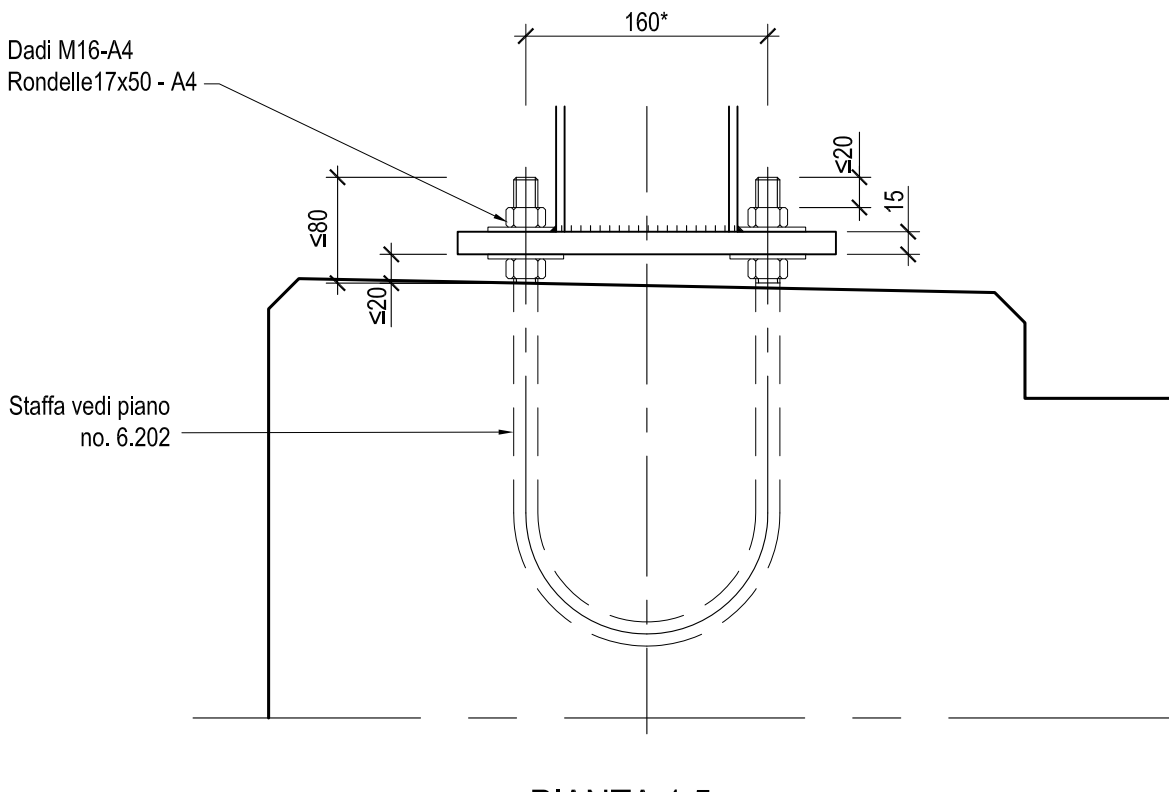
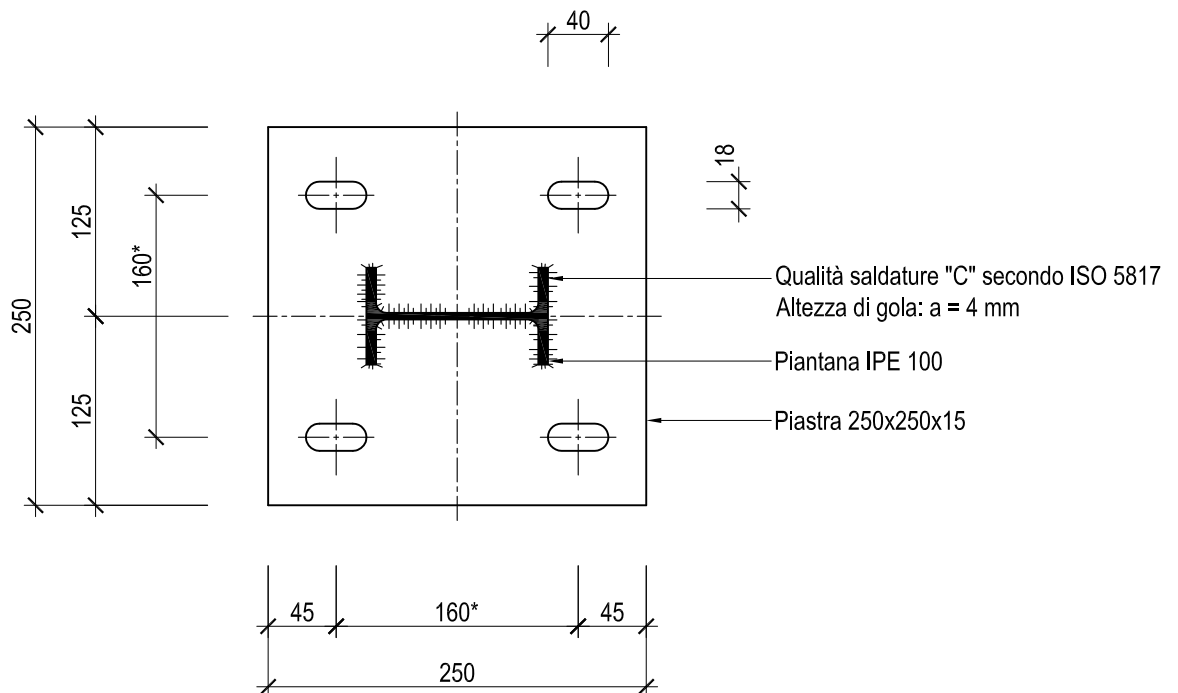


SEZIONE 1:5



PIANTA 1:5



* In deroga alle direttive USTRA sui dispositivi stradali di ritenuta dei veicoli gli interassi delle asole sono di 160 mm.



Dipartimento del territorio - Divisione delle costruzioni
via F. Zorzi 13 - Casella Postale 2170 - 6501 BELLINZONA

6.203

Data: 19.05.2005

Piastra per barriere tipo TI 001, 002, 004 e 005

Mod. : 20.06.2017

Dis. : MB

Resp. : DeB

Contr. : CN

Sezione e pianta

Scala : 1:5