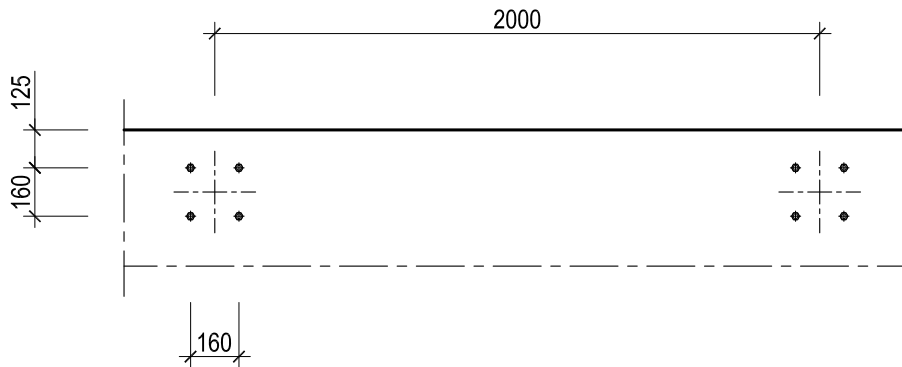
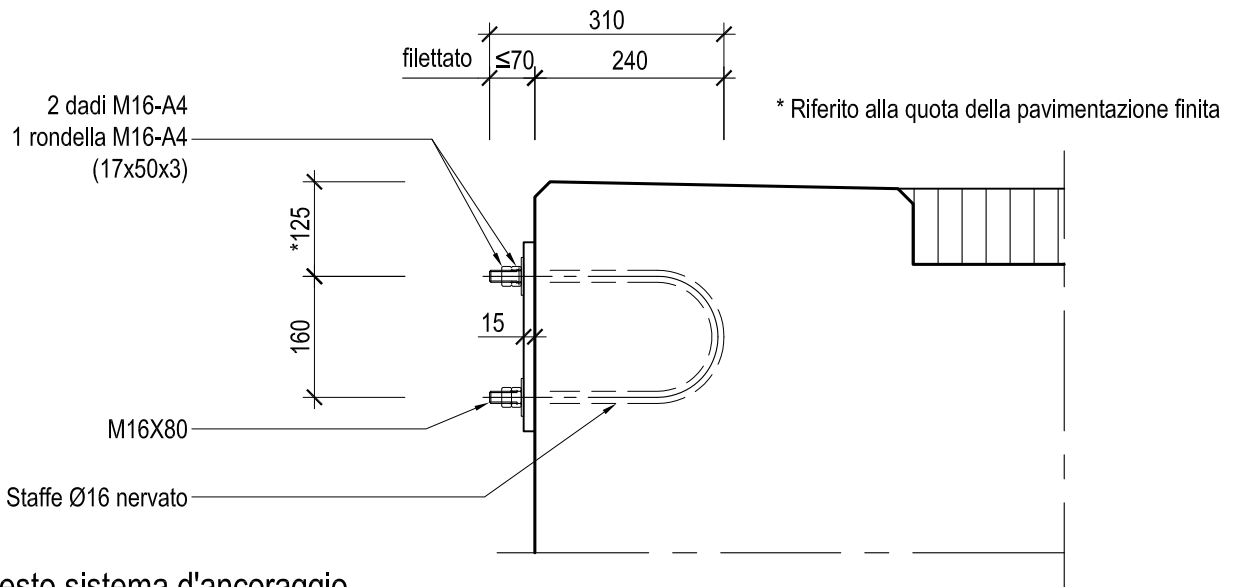


STAFFA - VISTA 1.25



STAFFA - SEZIONE 1:10



L'utilizzo di questo sistema d'ancoraggio è autorizzato solo in casi eccezionali (Vedi piano no. 6.131)

Qualità acciaio staffa o barra

Sono consentiti gli acciai inossidabili dei gruppi austenitico (A) e austenitico-ferritico [Duplex] (FA) riportati nella norma DIN EN 10088-1: 2014, che soddisfano i requisiti riportati nello specchio sottostante.

Requisiti degli elementi di collegamento secondo DIN EN ISO 3506 -1 e SIA 2029

Caratteristiche tecniche

- qualità A4 (anche per il gruppo FA)
- classe di resistenza 70
- classe di resistenza alla corrosione: KWK 3 (PREN ≥ 23)
- filetto M16 x 80 mm rullato

Caratteristiche meccaniche

- Resistenza alla trazione $\geq 700 \text{ N/mm}^2$
- Limite elastico $\geq 450 \text{ N/mm}^2$
- Allungamento dopo rottura $\geq (0,4 d) \text{ mm}$

d: diametro nominale della filettatura

Ancoraggio barra filettata

La sigillatura per l'ancoraggio della barra filettata M16 deve essere eseguita con una cartuccia chimica omologata dall'istituto tecnico della costruzione di Berlino (DIBt).

Esigenze \Rightarrow l'ancoraggio deve resistere:

- a un carico alla trazione di 50 kN senza causare danni al cordolo o scollamento della barra
- a un momento di rotazione di 125 Nm applicato sul dado a cappuccio senza causare lo scollamento della barra



Dipartimento del territorio - Divisione delle costruzioni
via F. Zorzi 13 - Casella Postale 2170 - 6501 BELLINZONA

6.204

Data: 08.06.2005

Sistema di ancoraggio orizzontale ai cordoli

Mod. : 20.06.2017

Dis. : MB

Resp. : DeB

Contr. : MB

per barriera tipo TI 003

Scala : 1:10 - 1:25