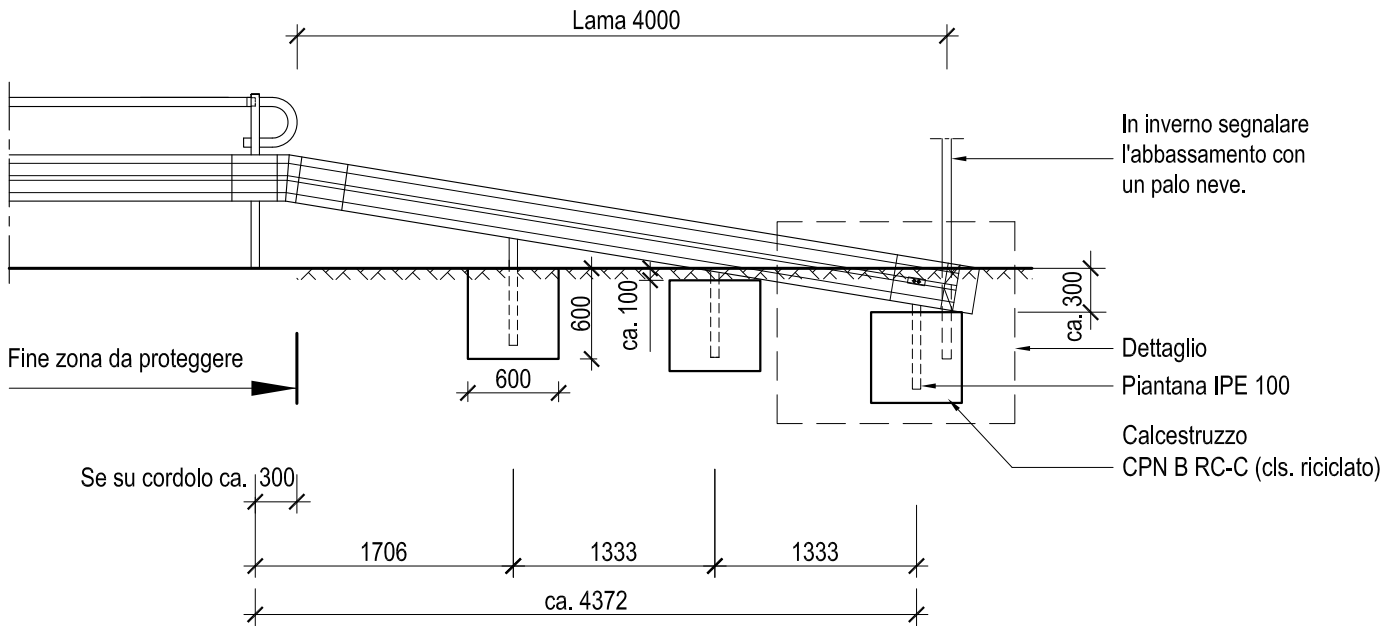
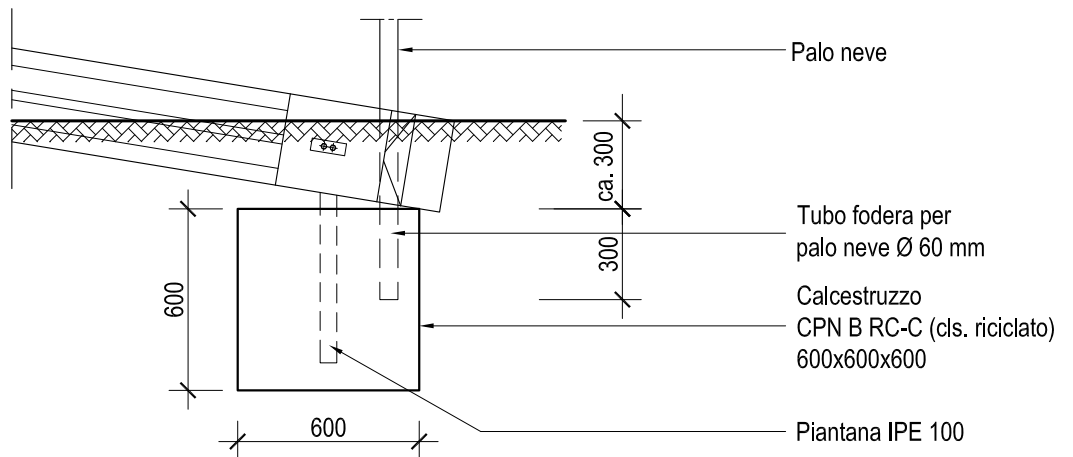


VISTA 1:50

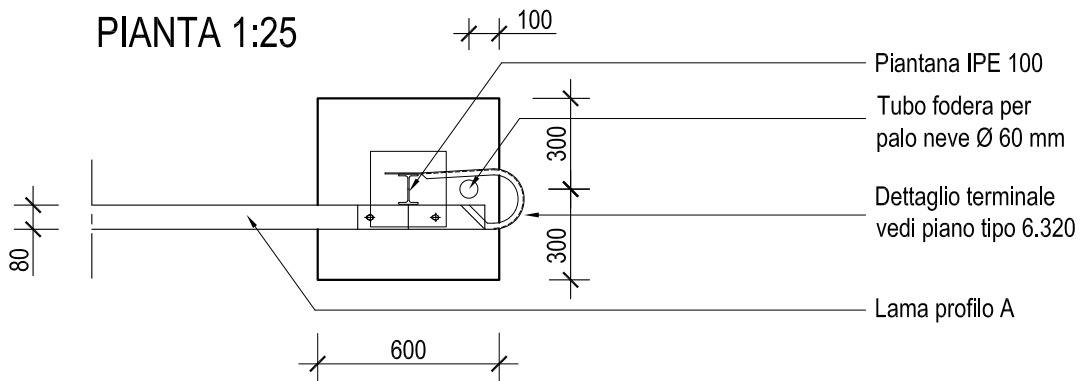


DETTAGLIO

VISTA 1:25



PIANTA 1:25



Dipartimento del territorio - Divisione delle costruzioni
via F. Zorzi 13 - Casella Postale 2170 - 6501 BELLINZONA

6.302

Data: 27.08.2007

Abbassamento per barriere tipo TI 001, 002 e 003

Mod. : 03.10.2016

Dis. : MB

Resp. : DeB

Contr.: CN

Esterno località ≥ 60 Km/h - Ancoraggio su plinto

Scala : 1:50 - 1:25