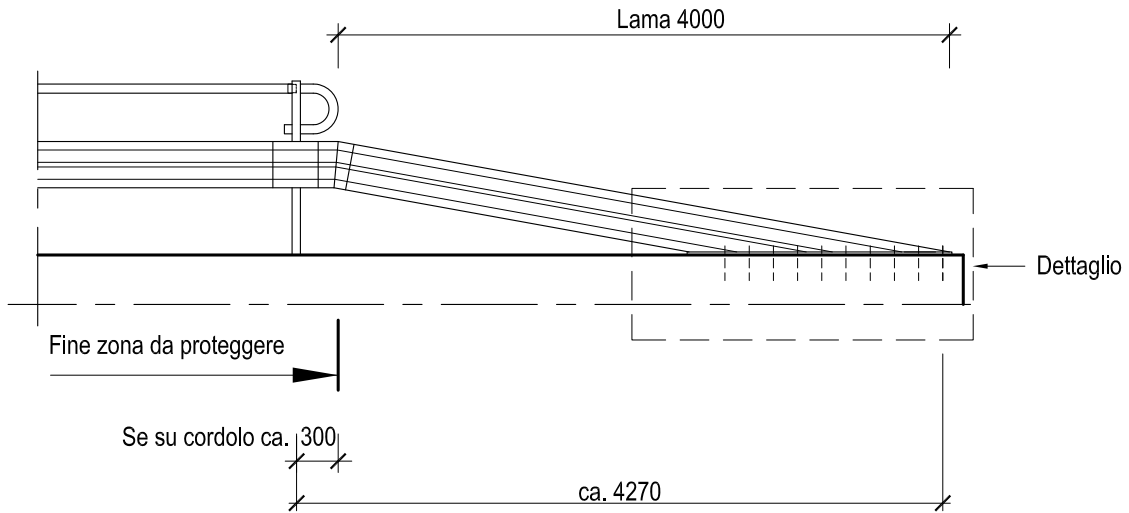
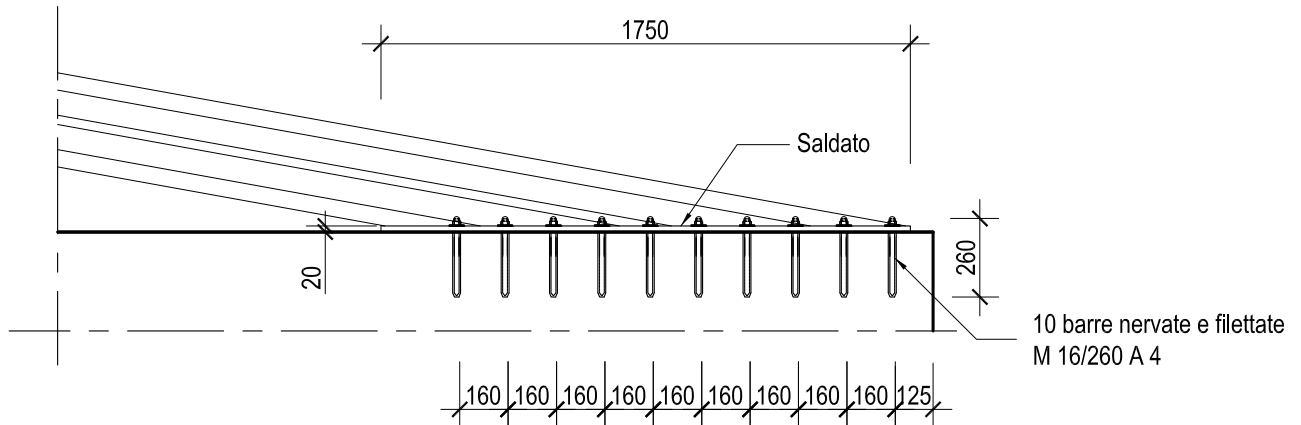


VISTA 1:50

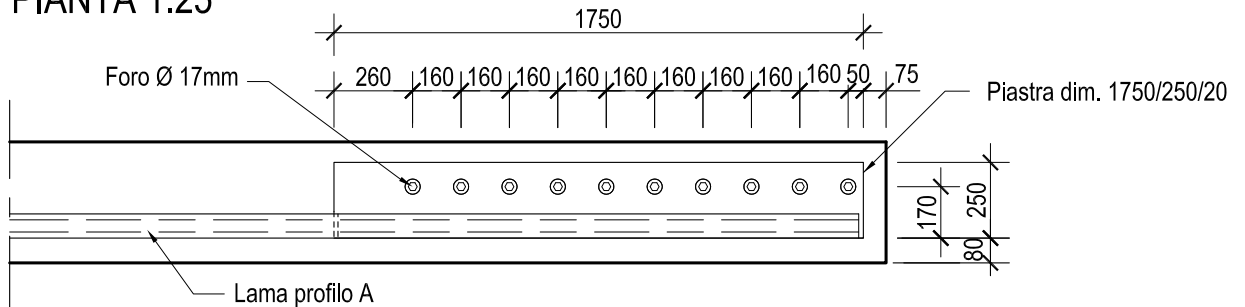


DETTAGLIO

VISTA 1:25



PIANTA 1:25



In inverno segnalare l'abbassamento con un palo neve da infiggere nel terreno.
In caso di cordolo continuo prevedere un tubo fodera \varnothing 60 mm da annegare nel calcestruzzo subito dopo la fine dell'abbassamento

Qualità saldature "C" secondo ISO 5817
Altezza di gola: a = 3 mm



Dipartimento del territorio - Divisione delle costruzioni

via F. Zorzi 13 - Casella Postale 2170 - 6501 BELLINZONA

6.303

Data: 8.06.2005

Abbassamento per barriere tipo TI 001e 002

Mod. : 20.06.2017

Dis. : MB

Resp. : DeB

Contr. : CN

Esterno località \geq 60 Km/h - Ancoraggio su cordolo

Scala : 1:50 - 1:25