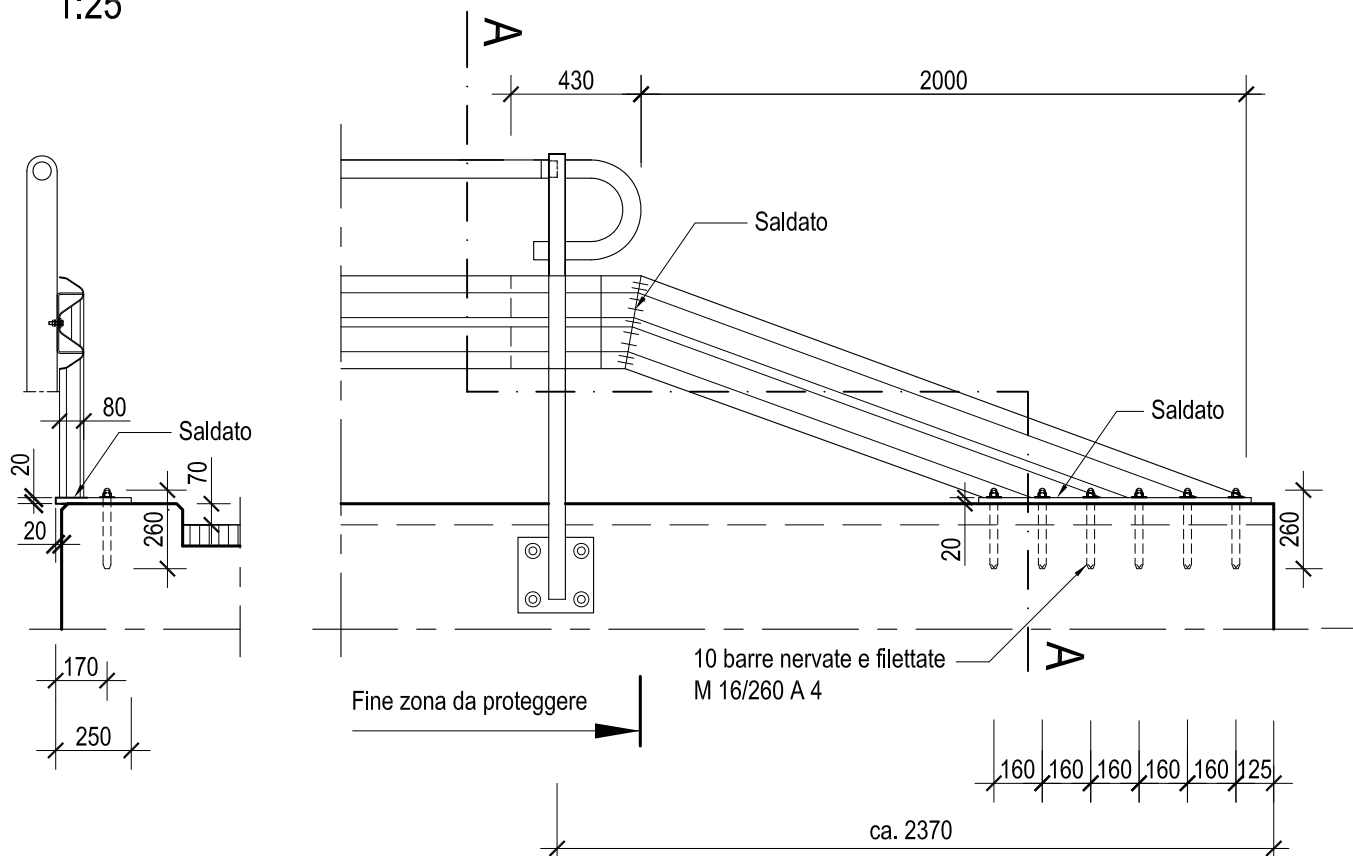
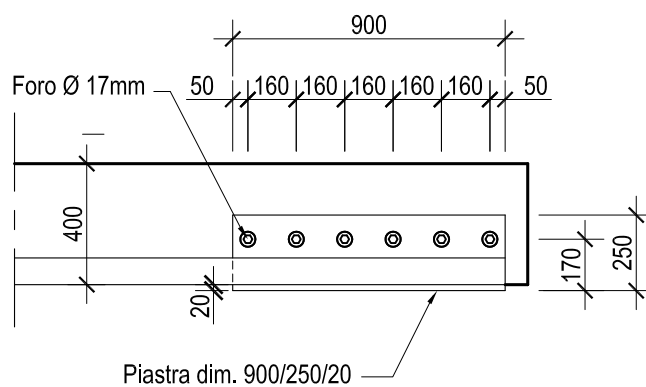


SEZIONE A-A
1:25

VISTA 1:25



PIANTA 1:25



In inverno segnalare l'abbassamento con un palo neve da infiggere nel terreno.
In caso di cordolo continuo prevedere un tubo fodera Ø 60 mm da annegare nel calcestruzzo subito dopo la fine dell'abbassamento

Qualità saldature "C" secondo ISO 5817
Altezza di gola: a = 3 mm



Dipartimento del territorio - Divisione delle costruzioni
via F. Zorzi 13 - Casella Postale 2170 - 6501 BELLINZONA

6.308

Data: 08.06.2005

Abbassamento per barriere tipo TI 003

Mod. : 20.06.2017

Dis. : MB

Resp. : DeB

Contr. : CN

Interno località \leq 50 Km/h - Ancoraggio su cordolo

Scala : 1:25