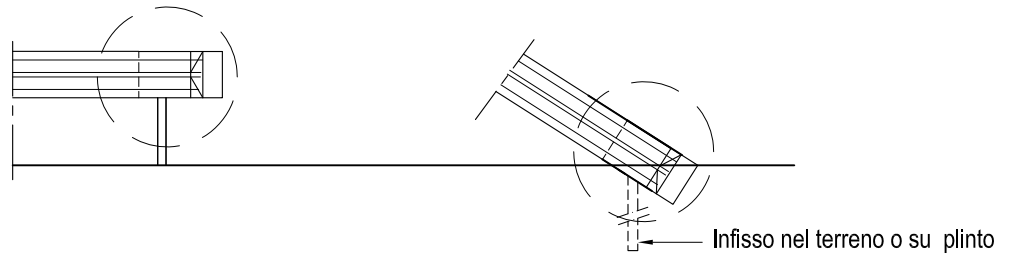
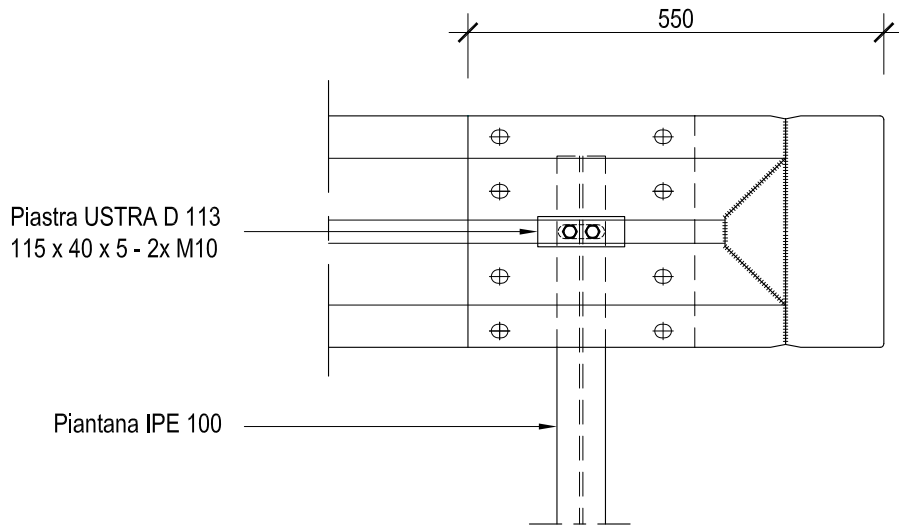


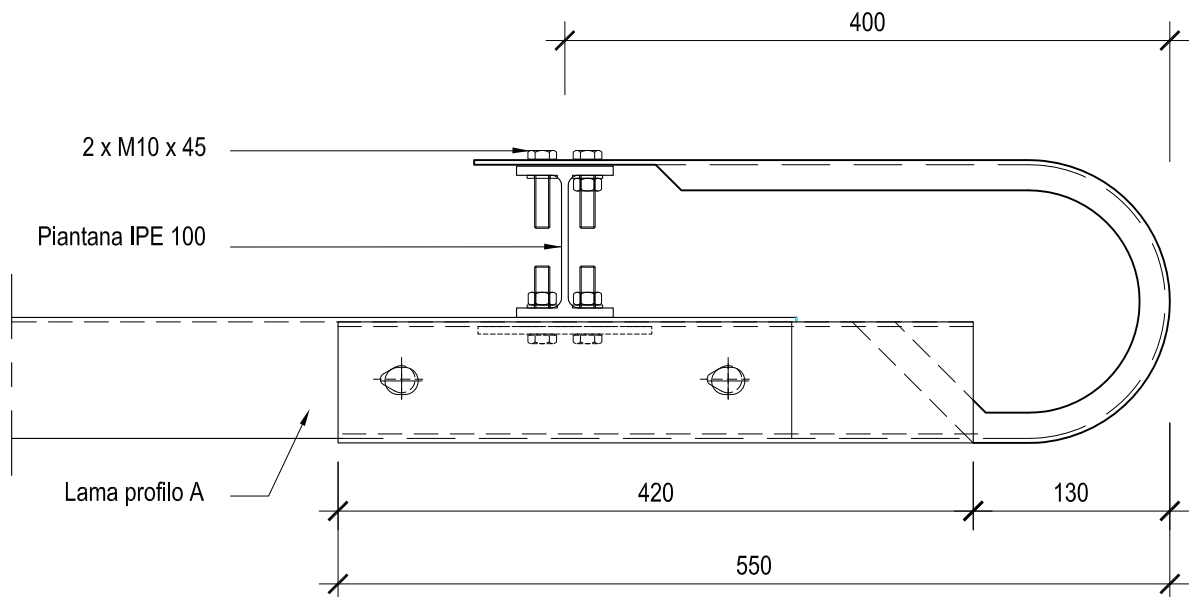
TESTA PROFILO A (LAMA) 1:50



VISTA 1:10



PIANTA 1:5



Dipartimento del territorio - Divisione delle costruzioni
via F. Zorzi 13 - Casella Postale 2170 - 6501 BELLINZONA

6.320

Data: 10.10.2013

Terminale per barriere tipo TI 001, 002 e 003

Mod. : 16.02.2015

Dis. : MB

Testa del profilo A (Lama)

Resp. : DeB

Contr. : CN

Scala : 1:50 - 1:10 - 1:5