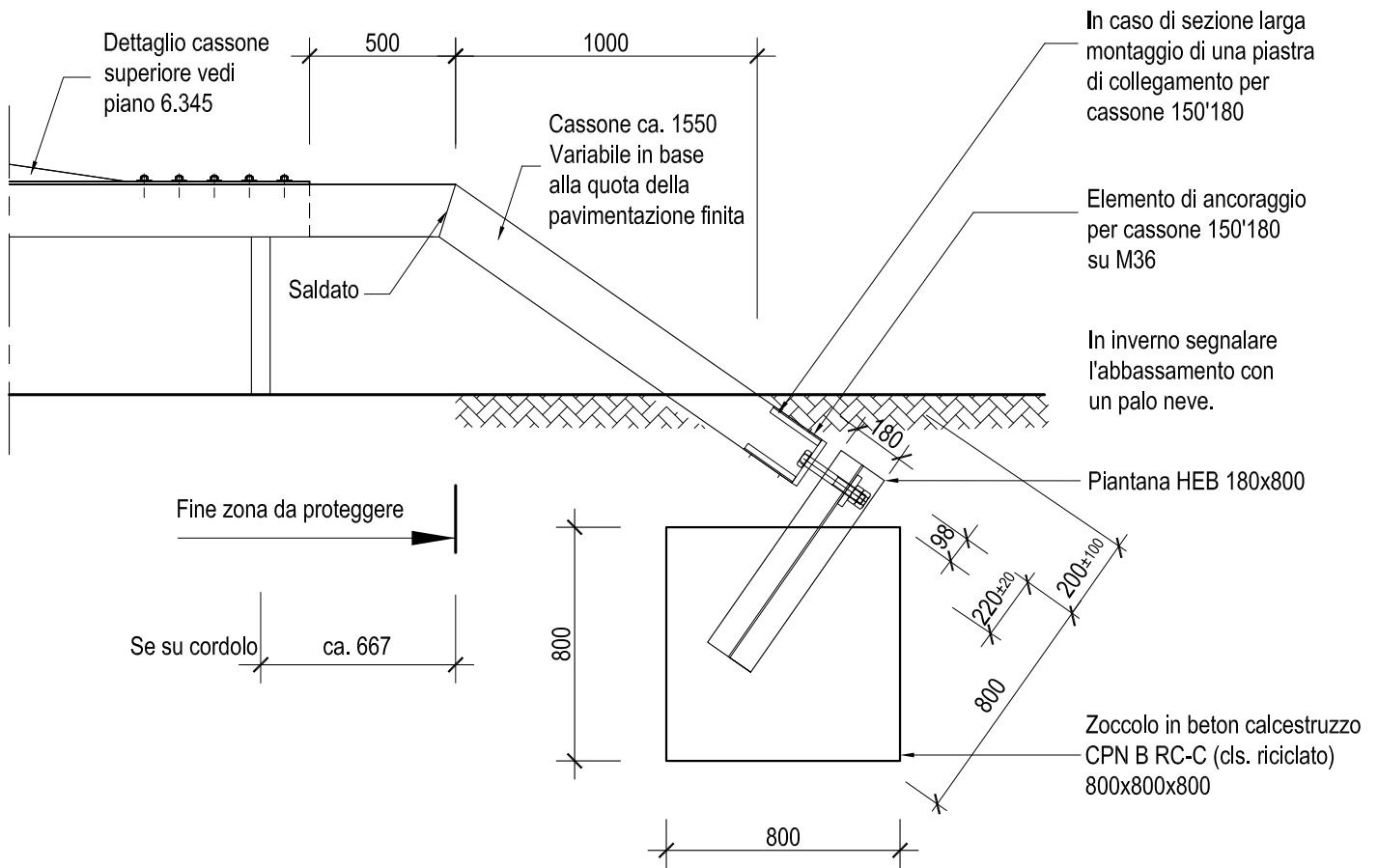
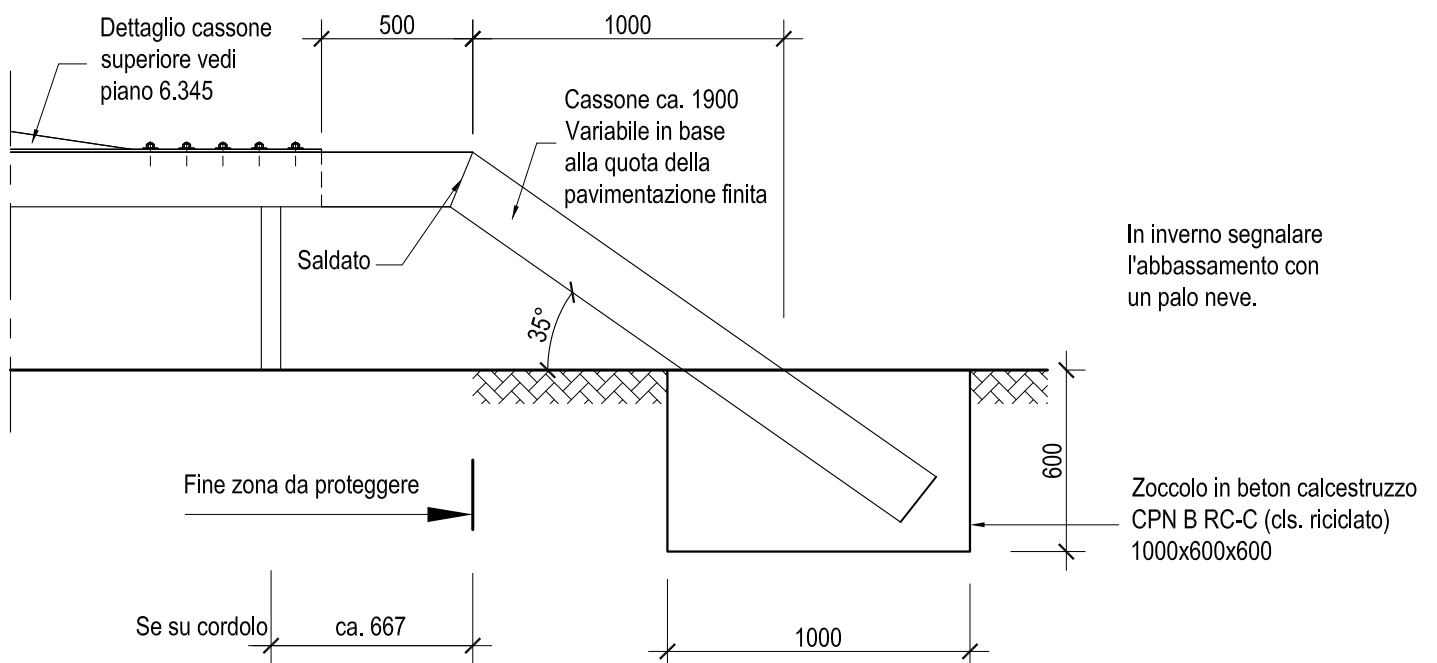


VISTA 1:25



VARIANTE SU BLOCCO DI FONDAZIONE 1:25



Qualità saldature "C" secondo ISO 5817
Altezza di gola: a = 3 mm



Dipartimento del territorio - Divisione delle costruzioni
via F. Zorzi 13 - Casella Postale 2170 - 6501 BELLINZONA

6.341

Data: 27.08.2007

Abbassamento per barriere tipo TI 004

Mod. : 20.06.2017

Dis. : MB

Resp : DeB

Contr. : CN

Interno località ≤ 50 Km/h - Ancoraggio su plinto

Scala : 1:25