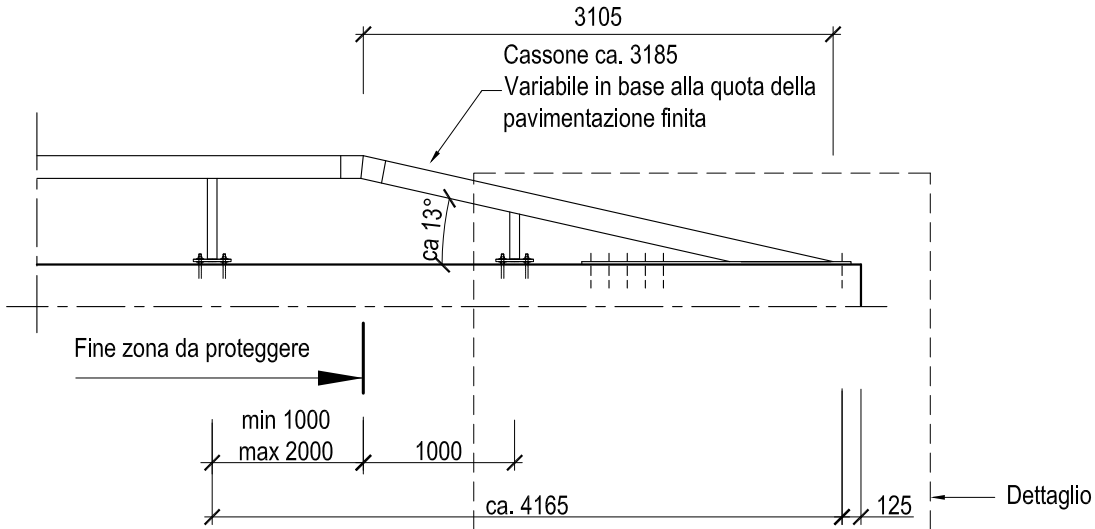
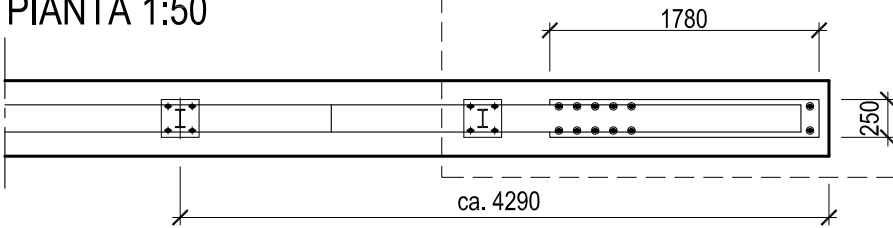


VISTA 1:50

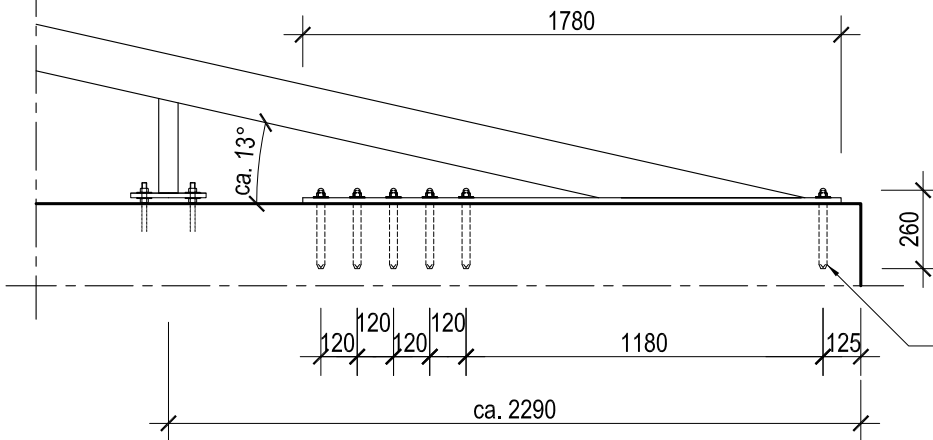


PIANTA 1:50



DETTAGLIO

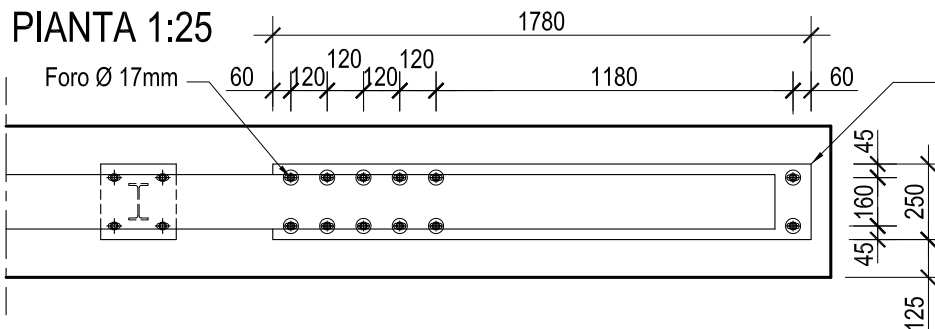
VISTA 1:25



In inverno segnalare l'abbassamento con un palo neve da infiggere nel terreno. In caso di cordolo continuo prevedere un tubo fodera Ø 60 mm da annegare nel calcestruzzo subito dopo la fine dell'abbassamento

12 barre nervate e filettate
M 16/260 A 4

PIANTA 1:25



Piastra dim. 1780/250/20

Qualità saldature "C" secondo ISO 5817
Altezza di gola: a = 3 mm



Dipartimento del territorio - Divisione delle costruzioni

via F. Zorzi 13 - Casella Postale 2170 - 6501 BELLINZONA

6.352

Data: 16.02.2015

Abbassamento per barriere tipo TI 005

Mod. : 20.06.2017

Dis. : MB

Resp. : DeB

Contr. : CN

Interno località ≤ 50 Km/h - Ancoraggio su cordolo

Scala : 1:50 - 1:25