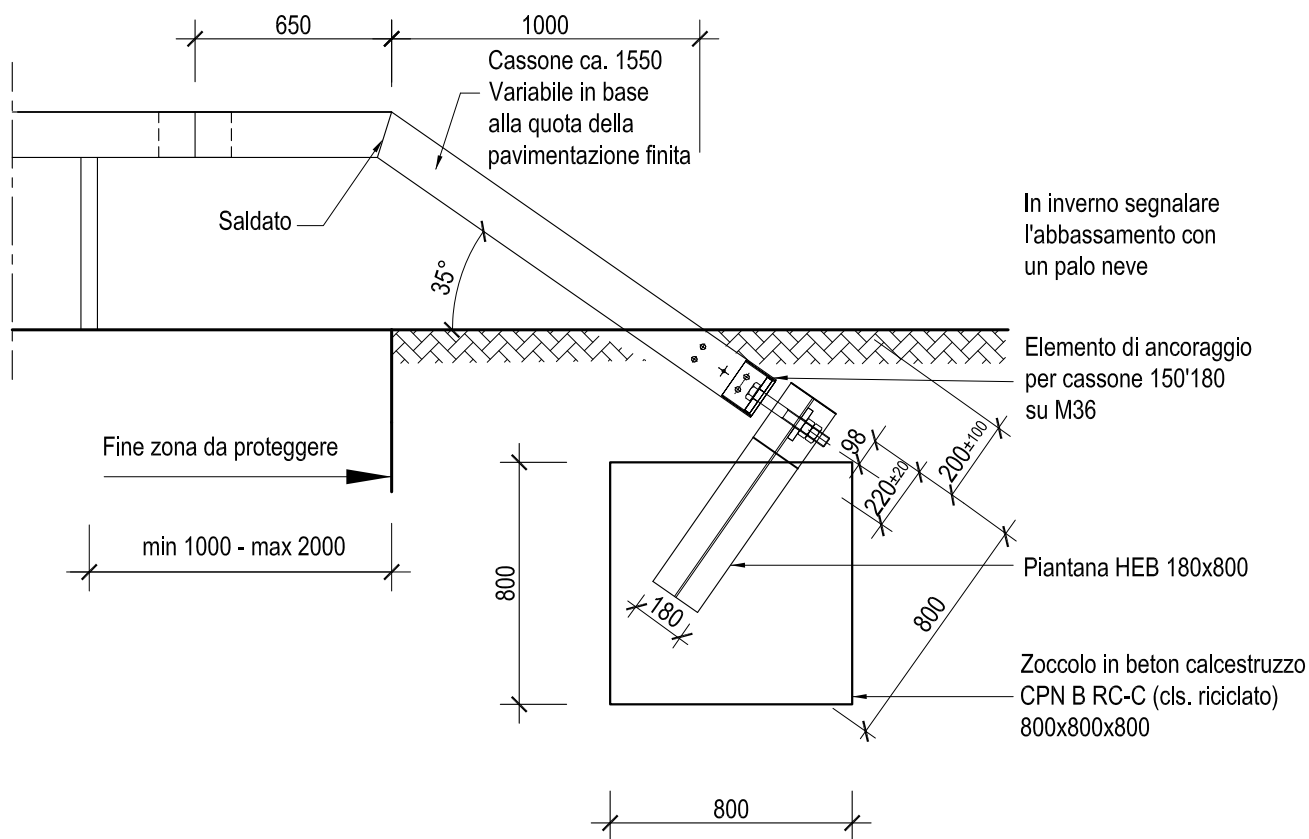
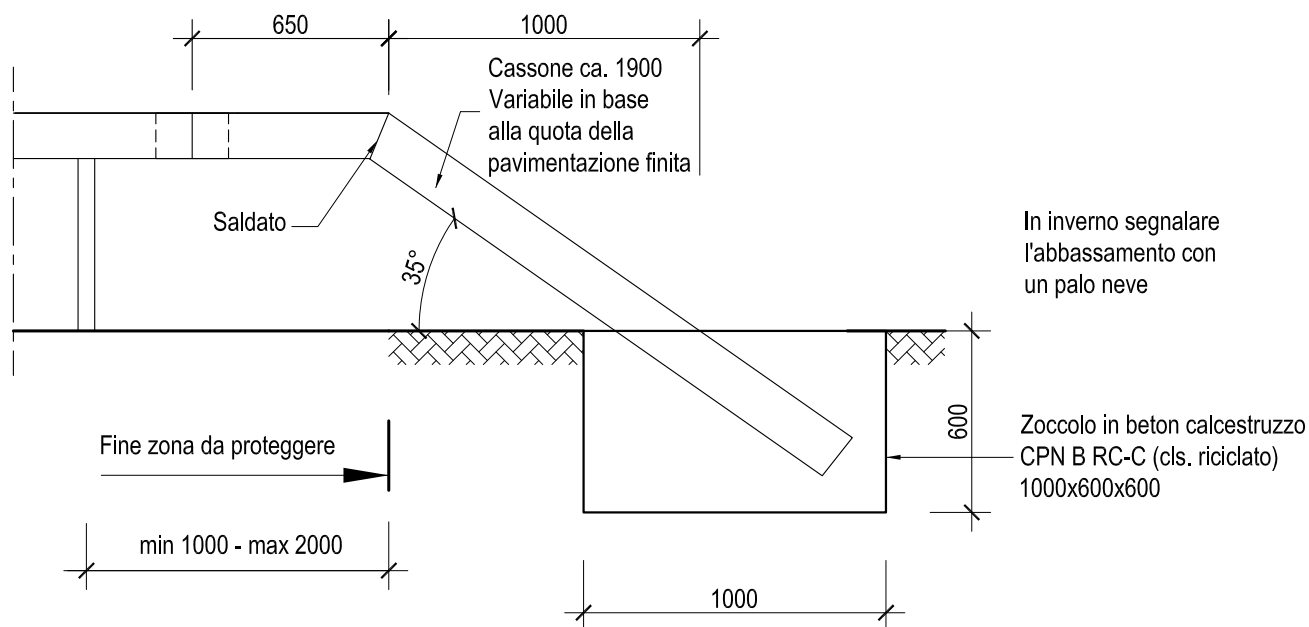


## VISTA 1:25



## VARIANTE SU BLOCCO DI FONDAZIONE 1:25



Qualità saldature "C" secondo ISO 5817  
Altezza di gola: a = 3 mm



Dipartimento del territorio - Divisione delle costruzioni

via F. Zorzi 13 - Casella Postale 2170 - 6501 BELLINZONA

6.361

Data: 27.08.2007

Abbassamento per barriere tipo TI 005

Mod. : 20.06.2017

Dis. : MB

Interno località ≤ 50 Km/h - Ancoraggio su pinto

Resp. : DeB

Contr. : CN

Scala : 1:25