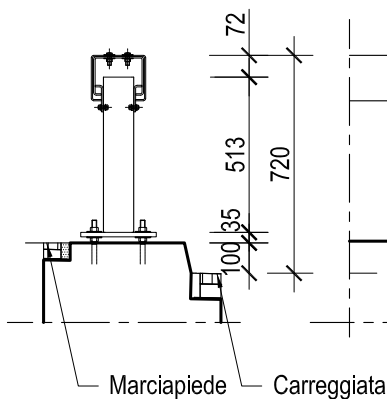
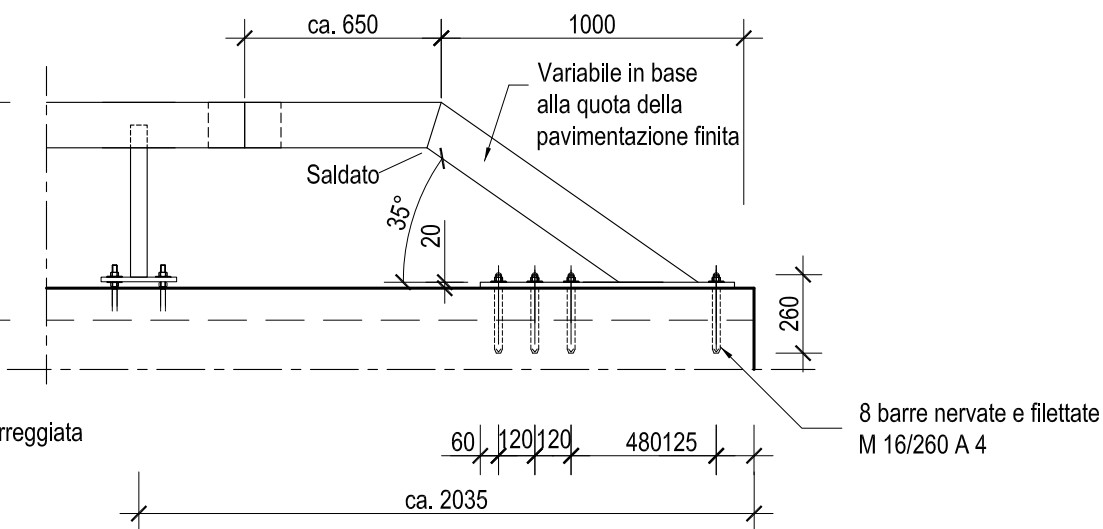


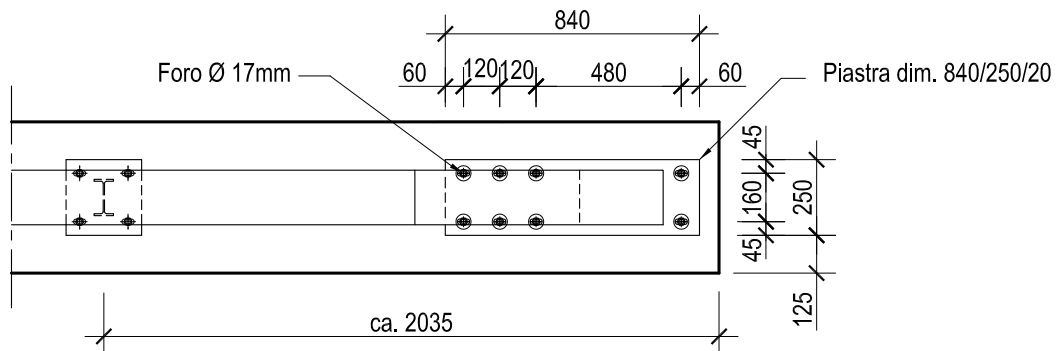
SEZIONE
1:25



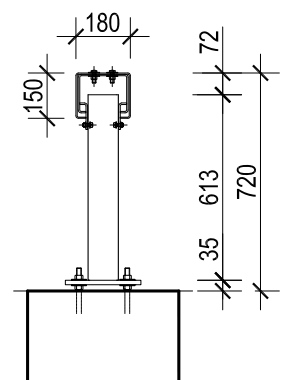
VISTA 1:25



PIANTA 1:25

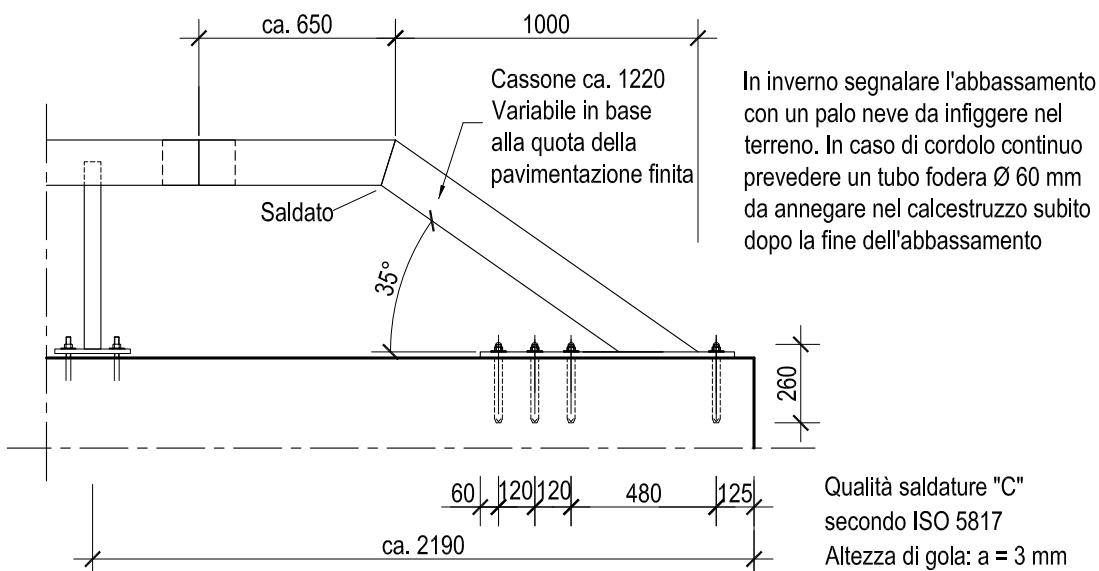


SEZIONE
1:25



VISTA 1:25

Pavimentazione a filo cordolo



Qualità saldature "C"
secondo ISO 5817
Altezza di gola: a = 3 mm



Dipartimento del territorio - Divisione delle costruzioni
via F. Zorzi 13 - Casella Postale 2170 - 6501 BELLINZONA

6.362

Data: 27.08.2007

Abbassamento per barriere tipo TI 005

Mod. : 20.06.2017

Dis. : MB

Resp. : DeB

Contr. : CN

Interno località ≤ 50 Km/h - Ancoraggio su cordolo

Scala : 1:25