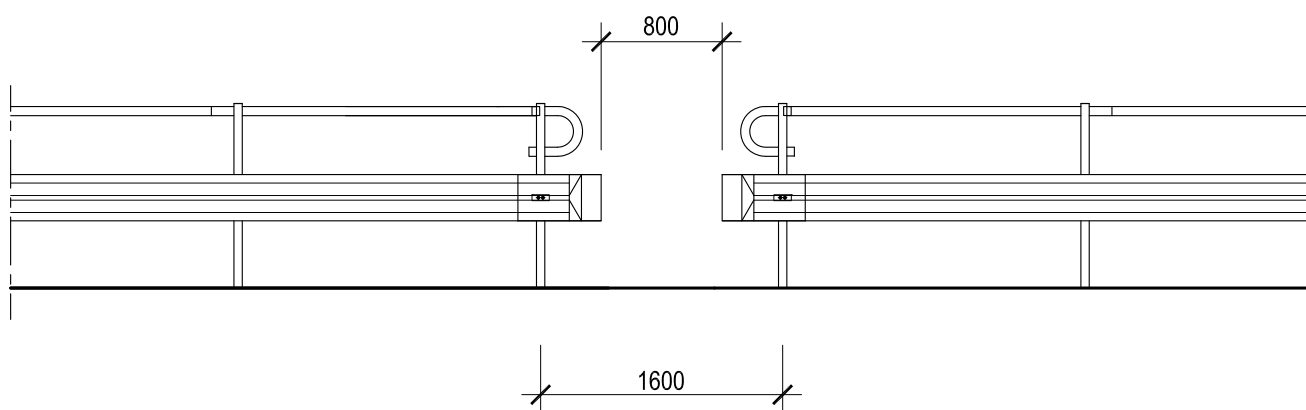


VISTA 1:50
TI 001,002 e 003



La luce dell'accesso pedonale può essere aumentata nel caso le esigenze di servizio o di tracciato lo imponessero

Fissaggio e ancoraggio vedi:
- Capitolo 6.200 Fondazioni e fissaggio
- Capitolo 6.300 Terminali



Dipartimento del territorio - Divisione delle costruzioni
via F. Zorzi 13 - Casella Postale 2170 - 6501 BELLINZONA

6.403

Data: 10.10.2013

Accesso pedonale in curva o zone impervie

Mod. : 16.02.2015

Dis. : MB

Resp. : DeB

Contr. : CN

Per barriere tipo TI 001, 002 e 003

Scala : 1:50