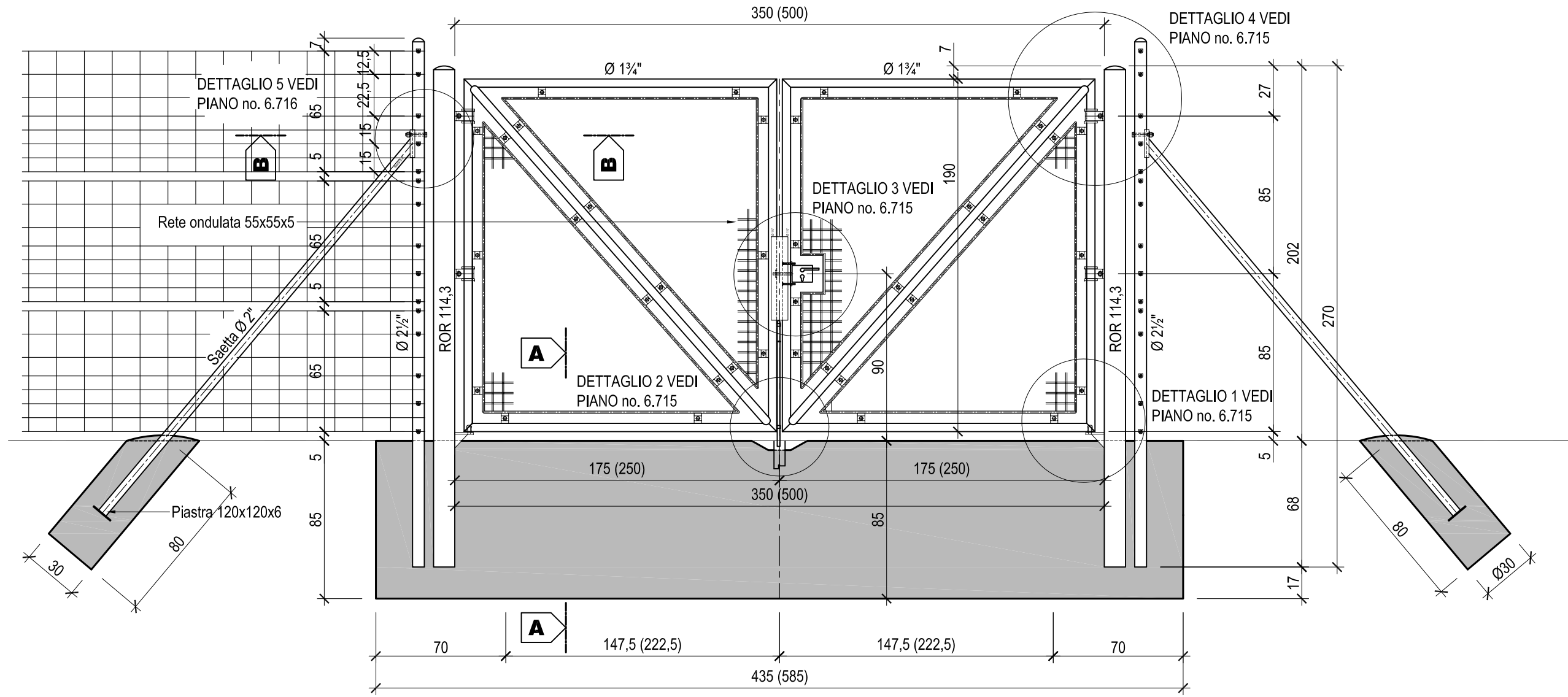
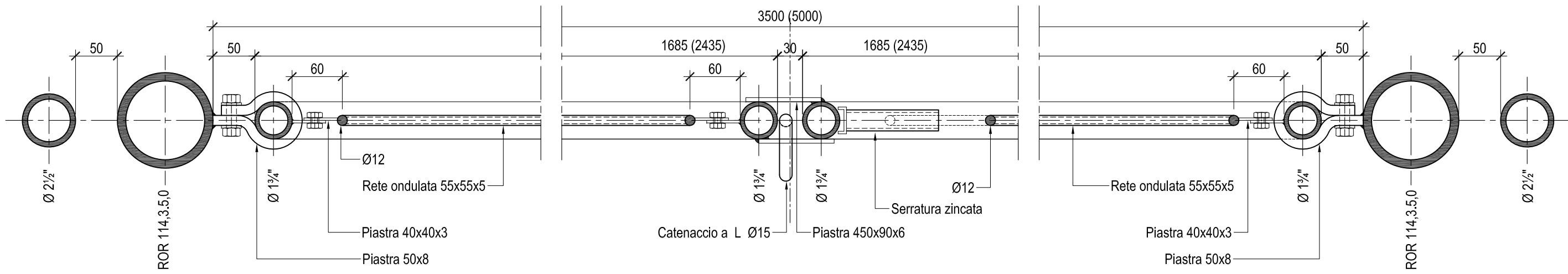


# VISTA 1:25



# PIANTA 1:5



Dipartimento del territorio - Divisione delle costruzioni  
via F. Zorzi 13 - Casella Postale 2170 - 6501 BELLINZONA

6.712

Qualità saldature "C" secondo ISO 5817  
Altezza di gola: a = 3 mm

Data: 17.05.2006

Cancello carrabile da 3.50 (5.00) m

Mod. : 20.06.2017

Dis. : M.Ge.

Resp. : DeB

Contr. :

Vista e pianta

Scala : 1:5-1:25