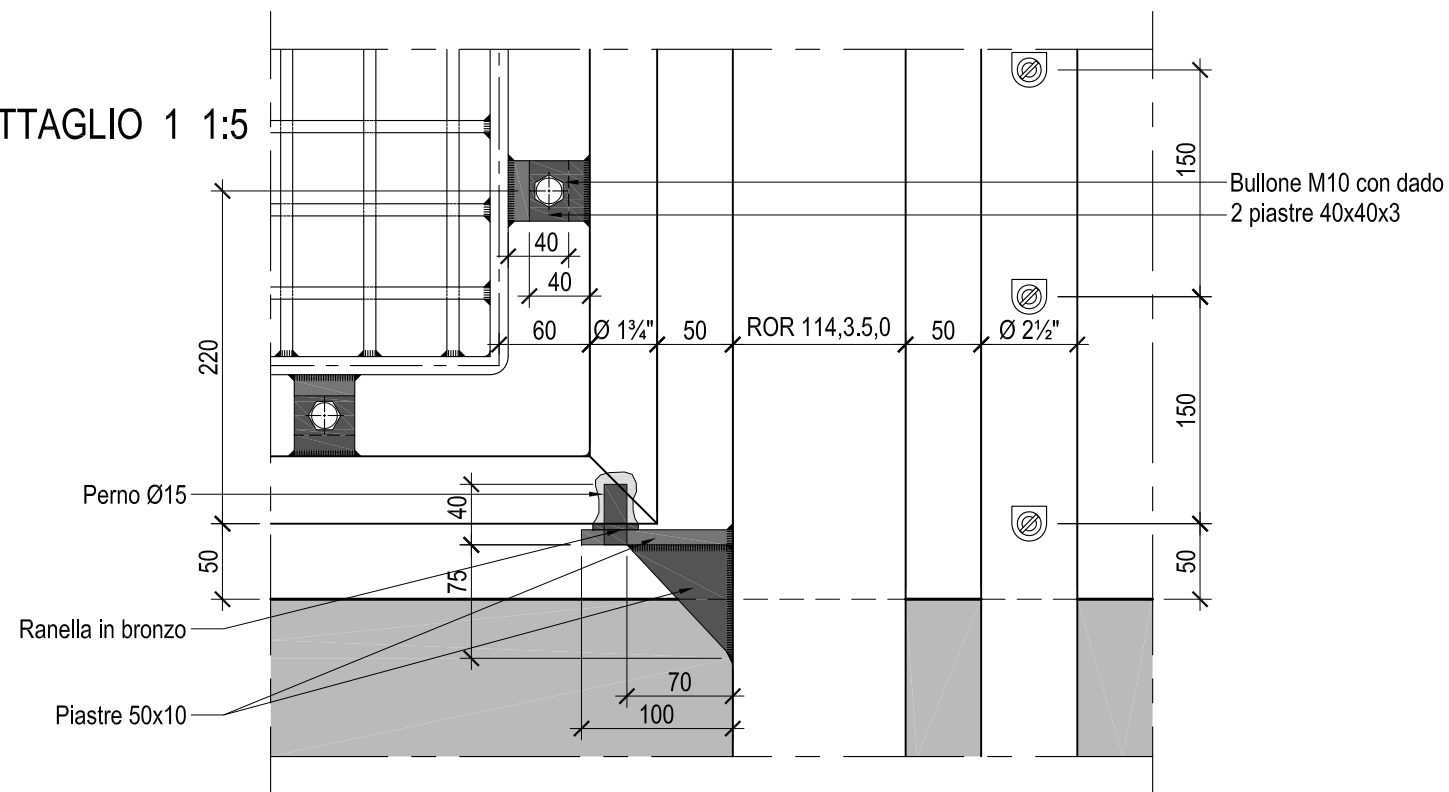
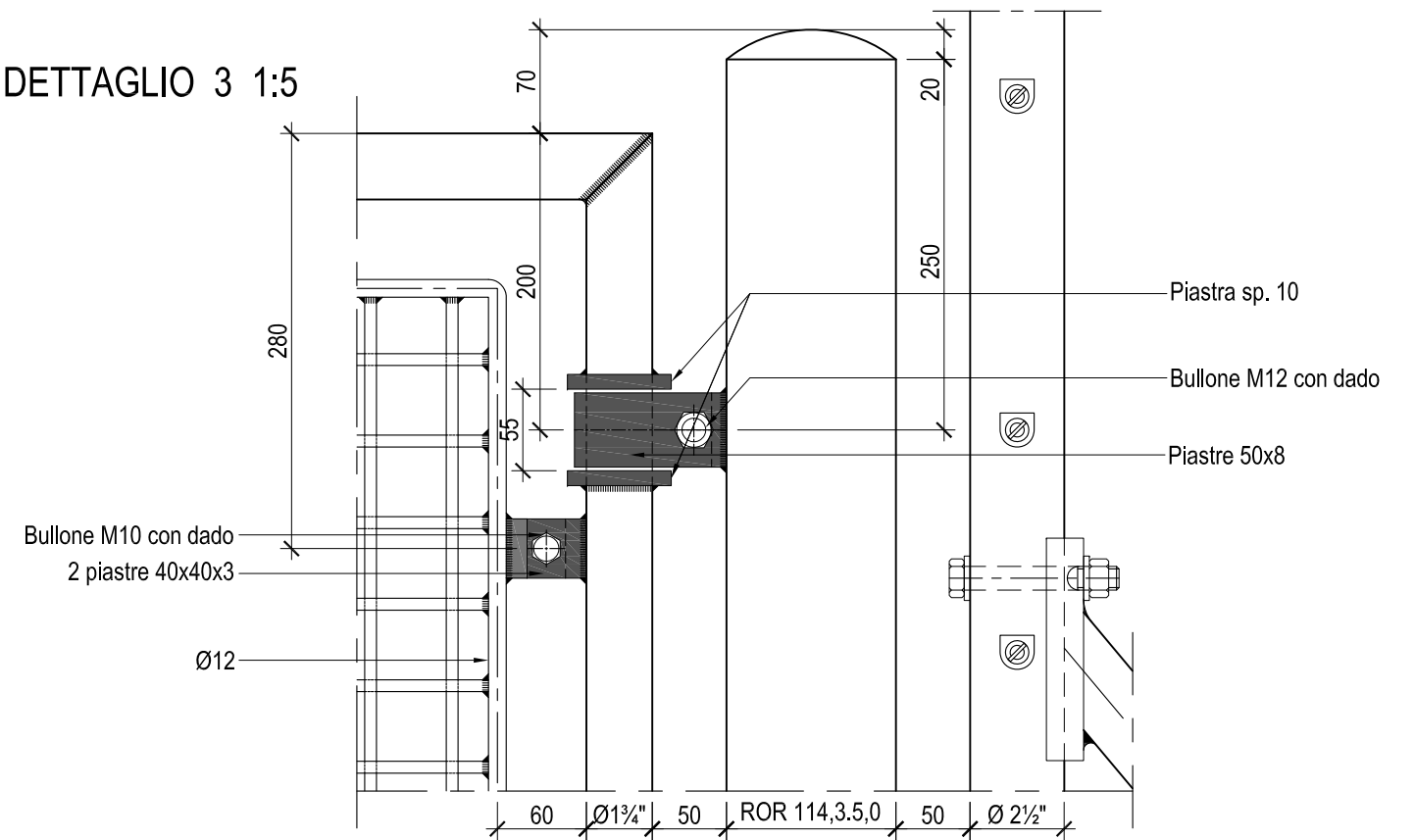


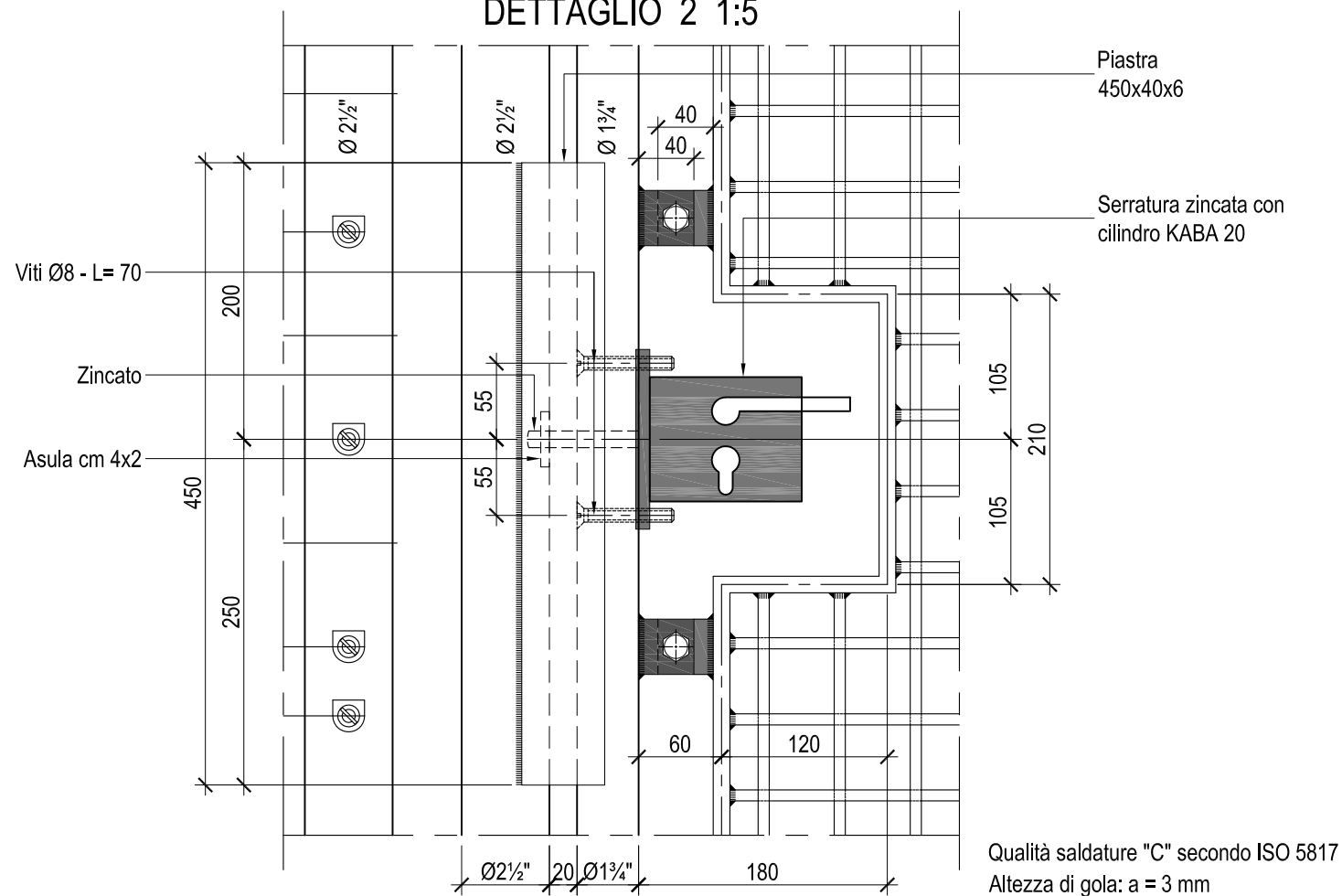
DETTAGLIO 1 1:5



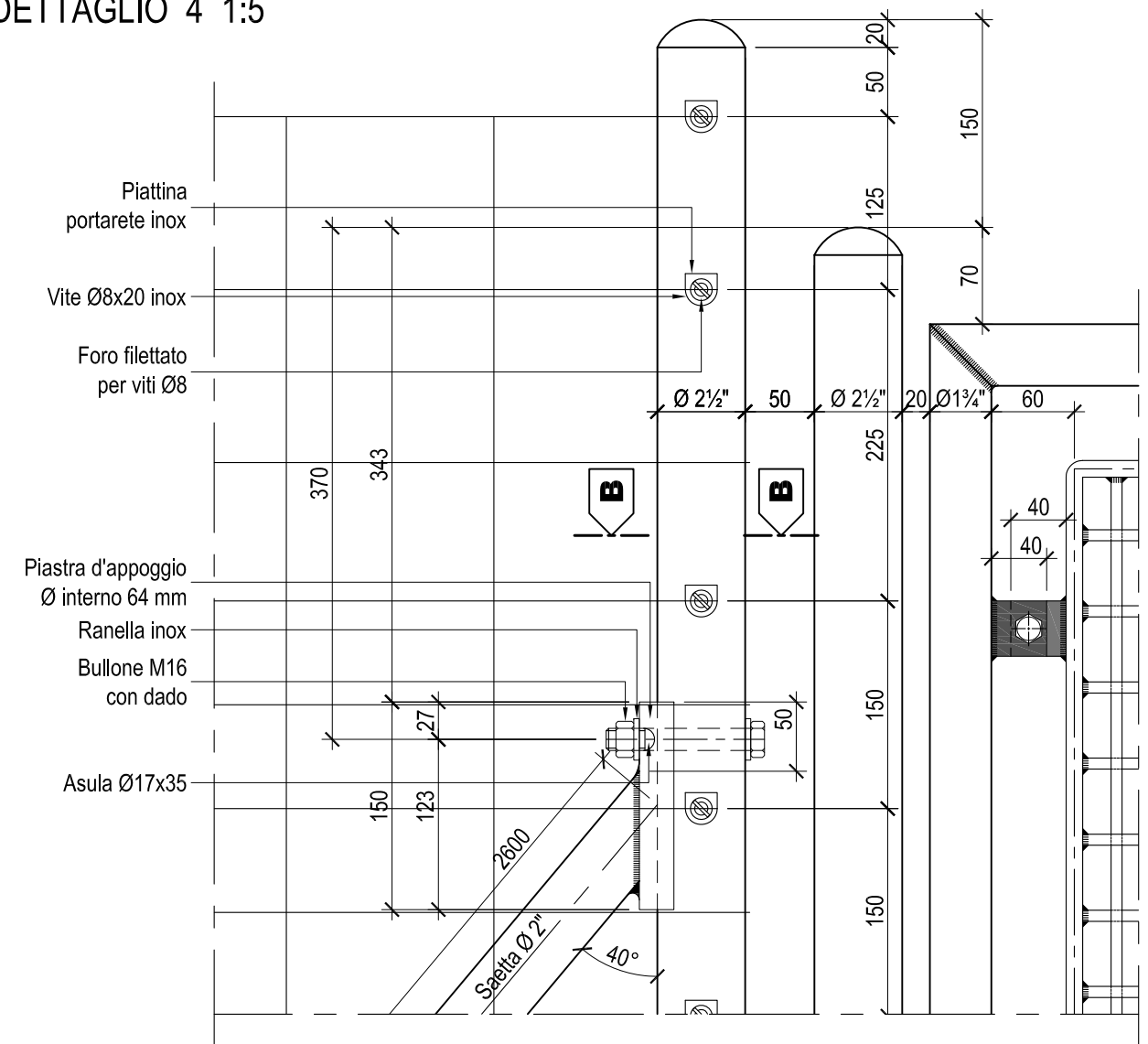
DETTAGLIO 3 1:5



DETTAGLIO 2 1:5



DETTAGLIO 4 1:5



Dipartimento del territorio - Divisione delle costruzioni  
via F. Zorzi 13 - Casella Postale 2170 - 6501 BELLINZONA

6.714

Data: 05.05.2006

Cancello pedonale da 1.00 m

Mod. : 20.06.2017

Dis. : M.Ge.

Resp. : DeB

Contr. :

Dettagli

Scala : 1:5

Qualità saldature "C" secondo ISO 5817  
Altezza di gola: a = 3 mm