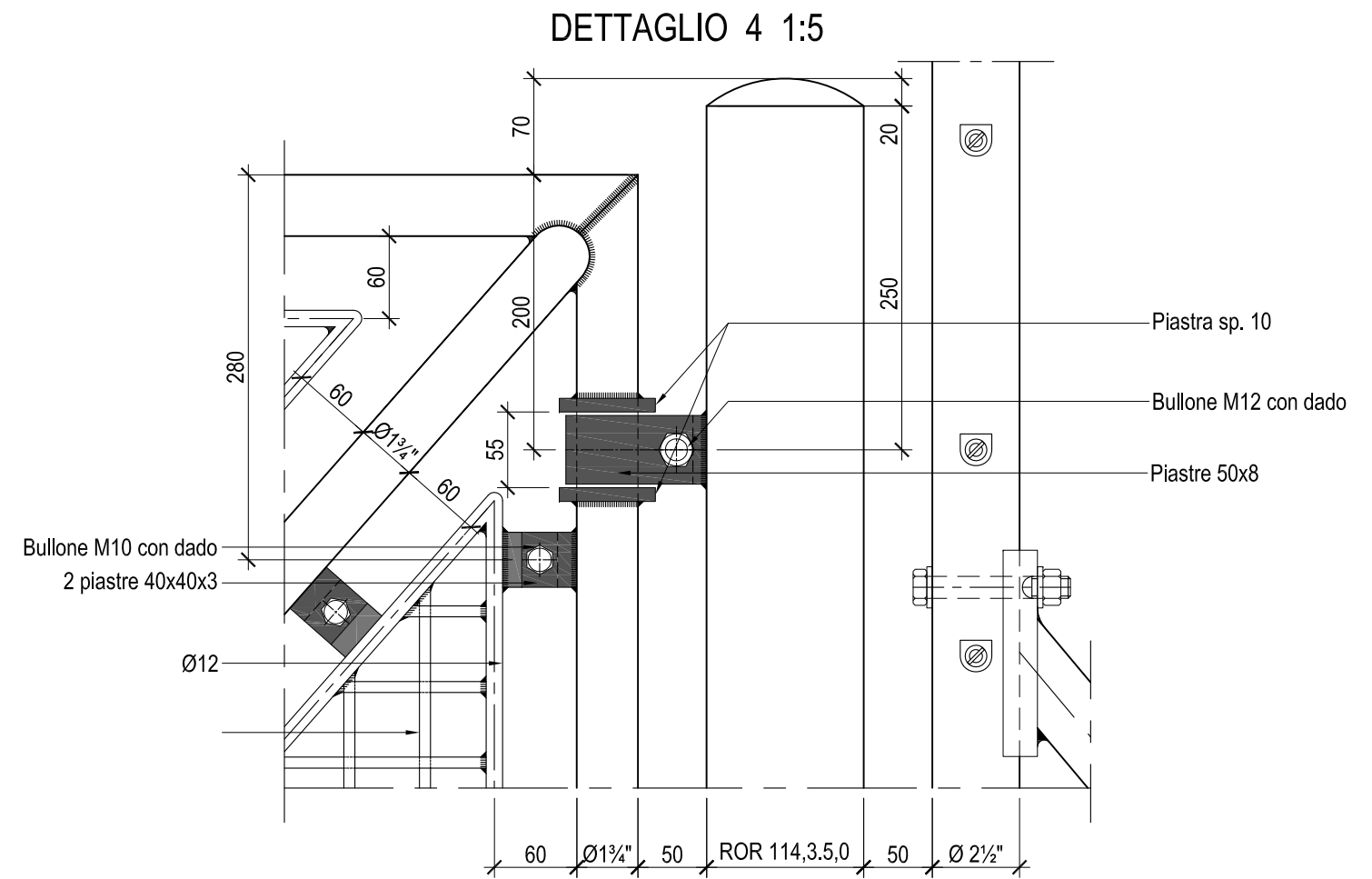


Qualità saldature "C" secondo ISO 5817
Altezza di gola: a = 3 mm



Dipartimento del territorio - Divisione delle costruzioni
via F. Forzi 13 - Casella Postale 2170 - 6501 BELLINZONA

6.715

Data: 17.05.2006

Cancello carrabile da 3.50 (5.00) m

Mod. : 20.06.2017

Dis. : M.Ge.

Resp. : DeB

Contr.:

Dettagli

Scala : 1:5