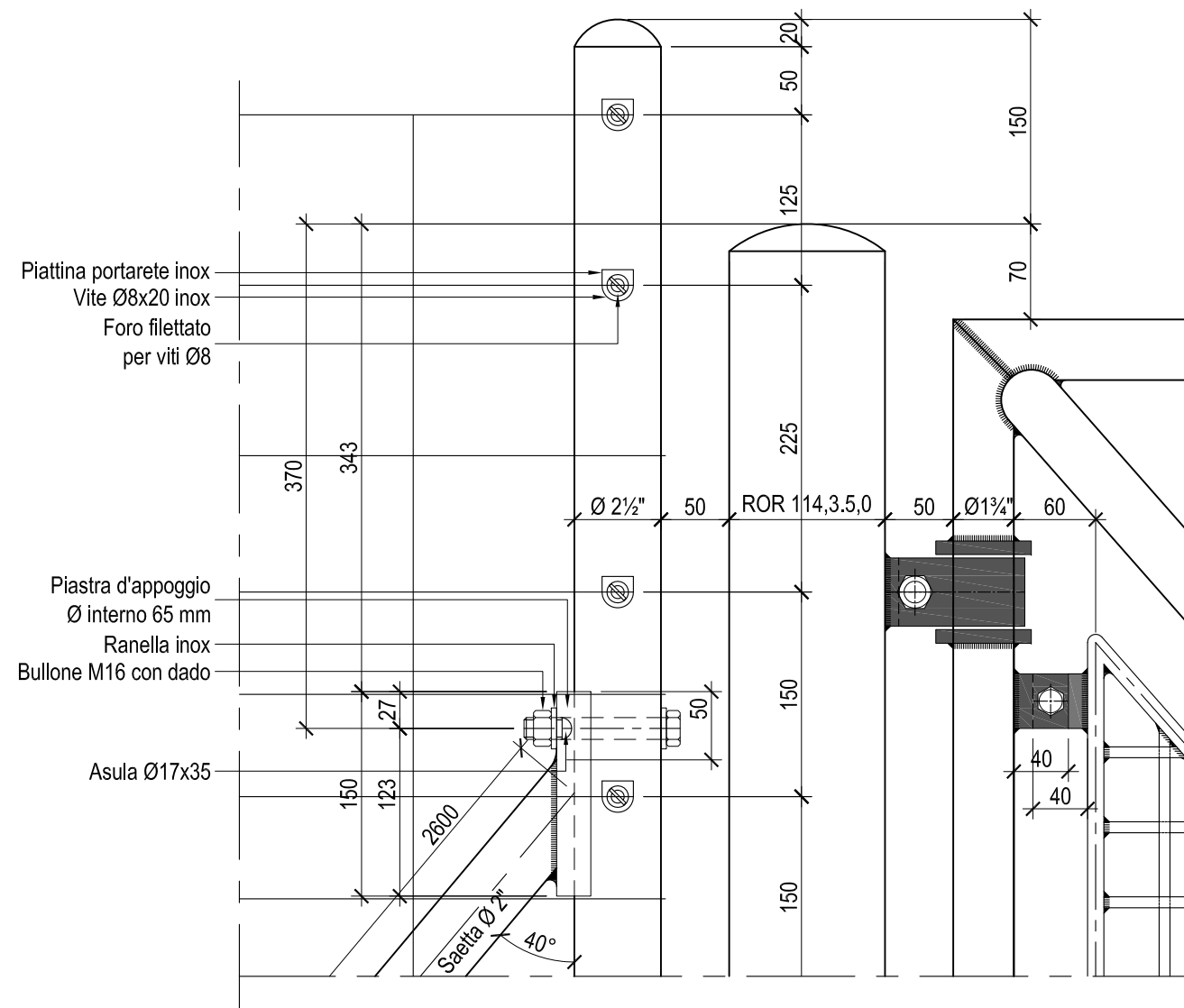
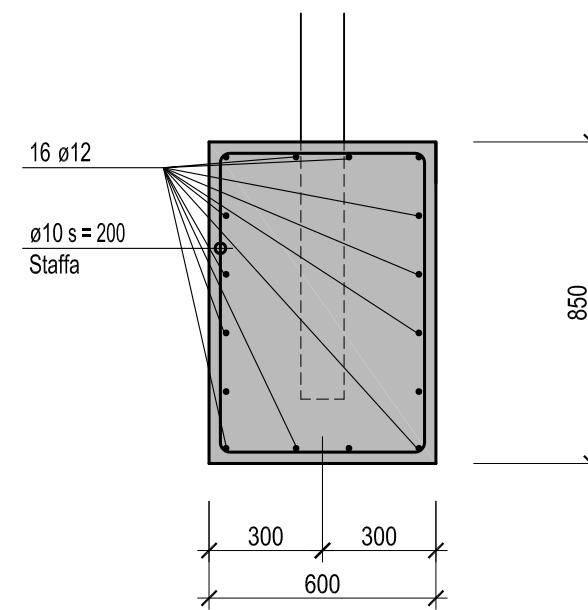


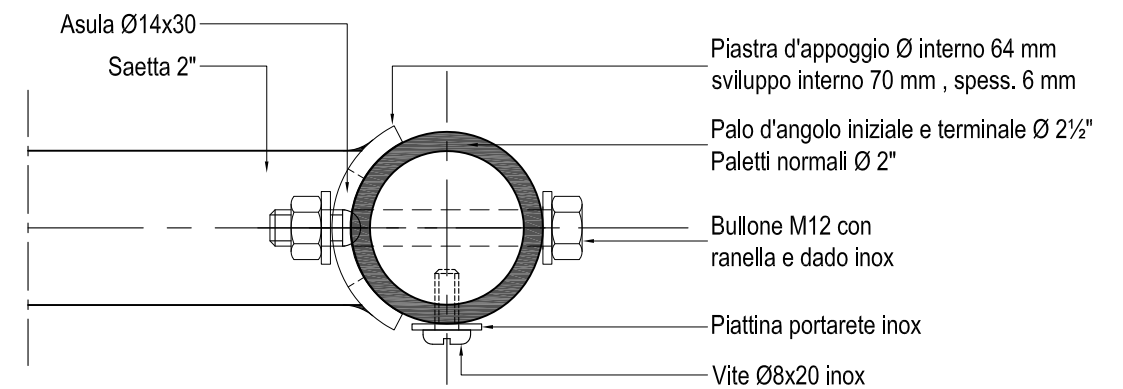
DETTAGLIO 5 1:5



SEZIONE A-A 1:20



SEZIONE B-B 1:2.5



Qualità saldature "C" secondo ISO 5817
Altezza di gola: a = 3 mm



Dipartimento del territorio - Divisione delle costruzioni
via F. Zorzi 13 - Casella Postale 2170 - 6501 BELLINZONA

6.716

Data: 17.05.2006

Cancello carrabile da 3.50 (5.00) m

Mod. : 20.06.2017

Dis. : M.Ge.

Resp. : DeB

Contr.:

Dettaglio e sezioni

Scala : 1:2.5-1:5-1:20