

DIPARTIMENTO DEL TERRITORIO
DIVISIONE DELLE COSTRUZIONI
AREA DEL SUPPORTO E DEL COORDINAMENTO
CASELLA POSTALE 2170 - 6501 BELLINZONA

2108.401

Strada Cantonale - S410
Cugnasco - Gaggiolo - Gordola

Comune di Gordola

**Sistemazione stradale e formazione nuovo marciapiede in via Gaggiolo
Incrocio Vicolo del Gabi - Ponte sul Carcale
da PR 40+280 a PR 40+480**

Opere da Impresario costruttore

PLANIMETRIA E DETTAGLI TIPO SES



Società Elettrica Sopracenerina

VALIDO FINO AGOSTO 2016

MATERIALI BGS IN SES (CON DIMENSIONI STANDARD)

02.15 - pag. 1/1

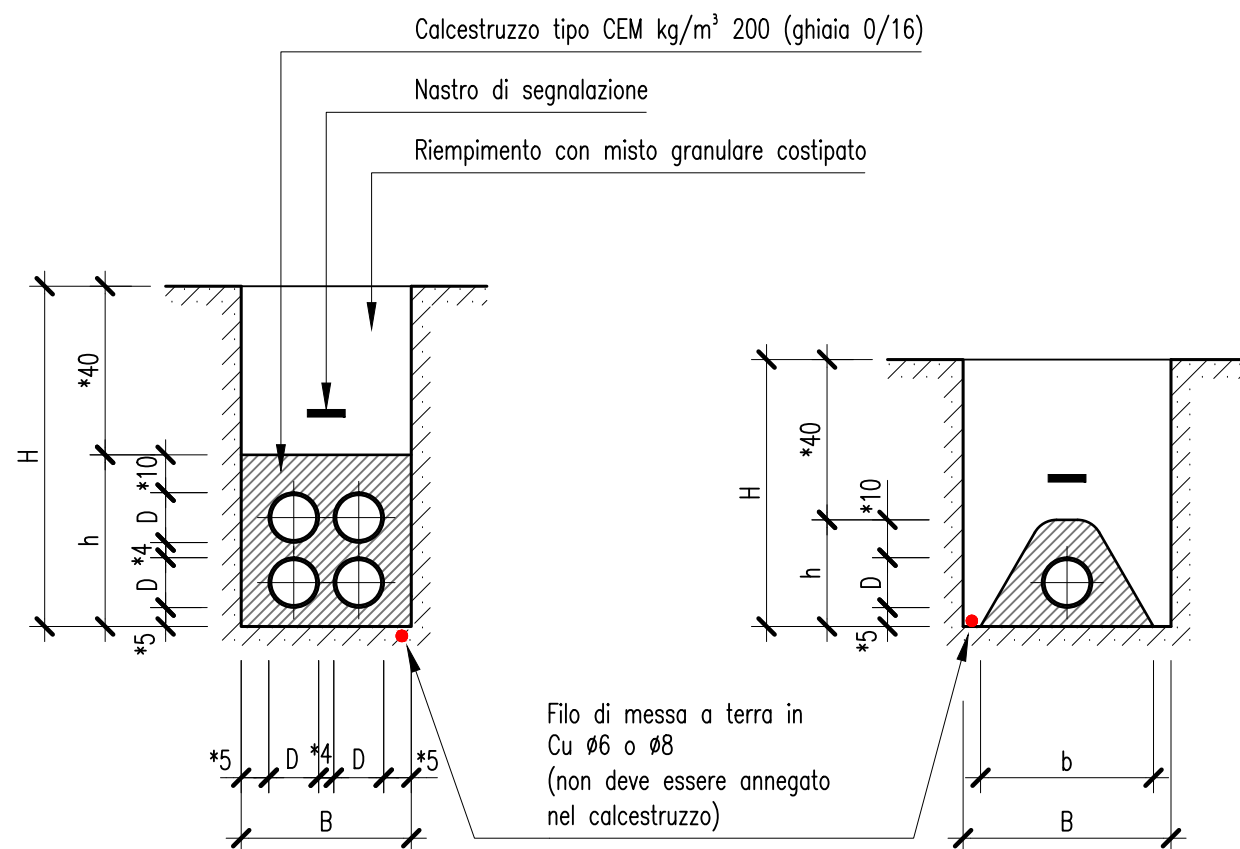
Denominazione	Dimensioni	denom. BGS	Zoccolo in beton	peso (kg)	no. CPN 151	Prezzo** al pz.	
GATIK	In ghisa con riempimento in cemento, con dicitura "saetta", D 400	900 x 900mm	DCB 090 090 BV Z	SENZA	320	639.131	944.-
		900 x 900mm	DCB 090 090 BVS Z	CON	690	639.141	1'405.-
		1'820 x 900mm	DCB 182 090 BV Z	SENZA	600	639.132	1'762.-
		1'820 x 900mm	DCB 182 090 BVS Z	CON	1'100	639.142	2'409.-
	In ghisa senza riempimento in cemento, con nervature ribassate per il riempimento successivo con dadi o lastre , senza dicitura "saetta", C 250	2'740 x 900mm	DCB 274 090 BV Z	SENZA	900	639.133	2'623.-
		2'740 x 900mm	DCB 274 090 BVS Z	CON	1'490	639.143	3'633.-
		900 x 900mm	CB 090 090 VP	SENZA	220	639.121	840.-
		1'820 x 900mm	CB 182 090 VP	SENZA	400	639.122	1'564.-
	2'740 x 900mm	CB 274 090 VP	SENZA	550	639.123	2'245.-	
CHIUSINI	In ghisa, per impiego nei giardini senza traffico , senza dicitura "saetta", A 15	diam. 500mm	131-50	SENZA	40	---	da stabilire
		diam. 600mm	131-60	SENZA	40	---	da stabilire
	In ghisa, ribaltabile , con dicitura "saetta", D 400	diam. 600mm	210-60 Z	SENZA	70	639.111	226.-
		diam. 600mm	210-60 ZS	CON	280	639.112	390.-
	Con nervature ribassate per il riempimento successivo con dadi o lastre , senza dicitura "saetta", senza zoccolo in beton	diam. 600mm	470-60	C 250*	90	---	da stabilire
	diam. 600mm	476-60	D 400*	90	---	da stabilire	

Il presente listino definisce gli articoli per i quali sussiste, nell'ambito di lavori commissionati da SES, un obbligo d'acquisto dell'imprenditore. I coperchi verranno messi a disposizione per il ritiro da parte dell'imprenditore presso i magazzini dei commercianti come indicati nella specifica tabella "Commercianti di materiali edili nel comprensorio SES".

* Classe

** in Fr. (**netto**, TTCIP inclusa, IVA esclusa, **da magazzino del commerciante**), fatturato dal commerciante direttamente all'imprenditore

Sezioni tipo bauletto con calcestruzzo




- i valori (*) indicano la distanza / altezza minima!
 - numero tubi indicativo

Bauletto secondo Ordinanza sulle linee elettriche (OLEI) 734.31 del 30 marzo 1994, art. 68 e art. 96

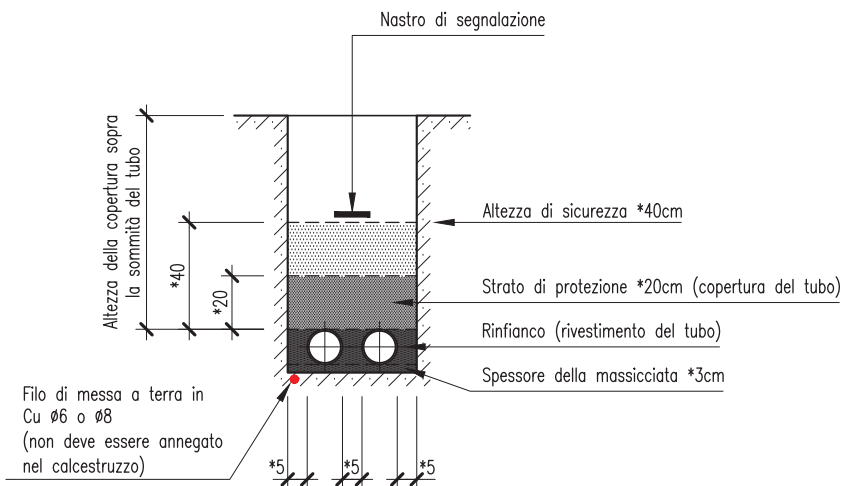
Prescrizioni bauletto in calcestruzzo

- Utilizzare **tubi di protezione cavi in PE-LD, con guarnizione**
- Tenere in posizione i tubi con **distanziatori** ogni ca. 2,5 m; togliere i distanziatori di materiale igroscopico (legno o simili) dopo la posa del calcestruzzo.
- **Altezza della copertura minima** sopra la sommità del bauletto:
 - copertura minima 40 cm (strada cantonale solitamente 50 cm)
 - sotto i campi 80 - 100 cm
 - sotto i prati permanenti 60 cm
- Se la copertura minima dei tubi non può essere mantenuta, **proteggere il bauletto** con provvedimenti appropriati (p.es. copertura con lastre in acciaio di spessore 5 mm)
- **Distanze minime di sicurezza:**
 - condotta acquedotto 40 cm
 - condotta gas 50 cm
 - acque di evacuazione fa stato la sezione teorica
 - teleriscaldamento fa stato la sezione teorica
- Secondo le esigenze il bauletto è da **armare**
- **Riempimento** trincee secondo le indicazioni del proprietario della strada/terreno (generalmente misto granulare 0-63 oppure 0-45 se strada cantonale)
- **Rilevare** tutti gli impianti di tubi prima di riempire la trincea (avvisare con anticipo disegnatore SES)
- Tutti gli impianti di tubi devono essere **collaudati** immediatamente dopo il termine dei lavori secondo la norma SIA 118, art. 157 e seguenti (posa a regola d'arte, calibratura, deformazione massima ammessa, tubi liberi da materiali/sporcizia, ecc.)

Piani / documenti appartenenti: - tabella valori teorici bauletti tubi
 - piano disposizione tubi

II	I	Modifiche: 20.12.11 mg/vp d 09.10.'13 mg/rg 15.02.13 mg/ia c 26.02.13 mg/ia	Sostituito da:			
		Posa di tubi di protezione cavi in PE con bauletto in calcestruzzo Prescrizioni per l'esecuzione	Scala schizzo	Disegnato	18.02.10	im
				Controllato	19.02.10	vp
				Visto	04.03.10	cg
		Formato	A3_297x420			
 Società Elettrica Sopracenerina SA (SES)		CH-6601 Locarno Piazza Grande 5 Tel 091 756 91 91 Fax 091 756 91 92	CH-6710 Biasca Via Gen. Guisan 10 Tel 091 756 91 91 Fax 091 756 94 14	info@ses.ch www.ses.ch	Piano No. B6011	

Esempio sezione tipo senza calcestruzzo




- i valori (*) indicano la distanza / altezza minima!
- numero tubi indicativo
- la distanza fra gli strati di tubi deve essere di almeno 5cm

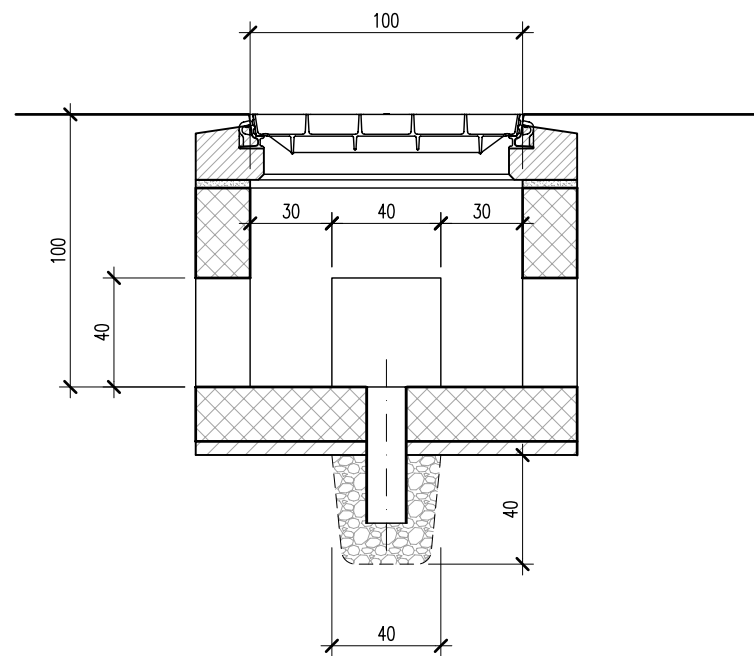
Bauletto secondo Ordinanza sulle linee elettriche (OLEI) 734.31 del 30 marzo 1994, art. 68 e art. 96

Prescrizioni bauletto senza calcestruzzo

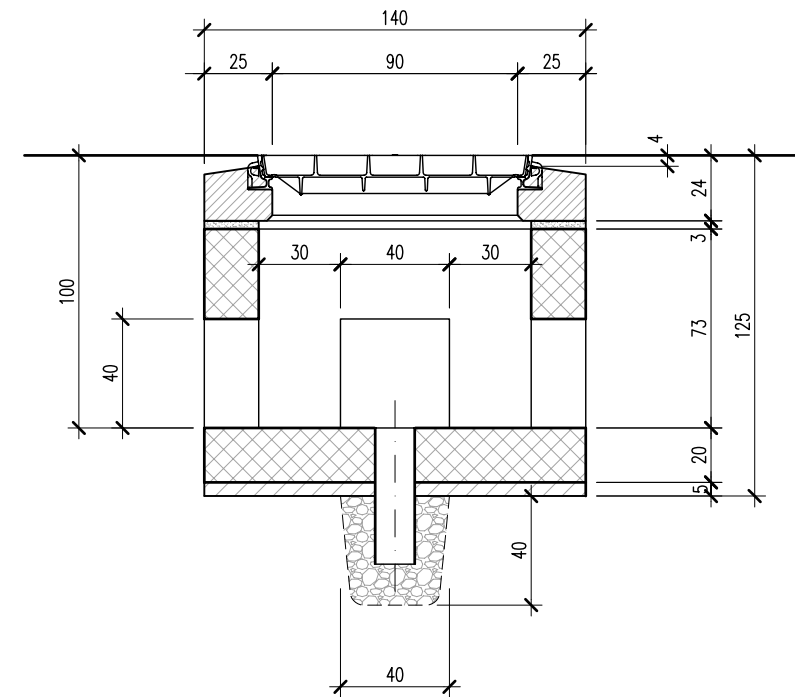
- Impiego generalmente **fuori dal campo stradale** o in casi particolari!
- Utilizzare **tubi di protezione cavi in PE-HD** (alta resistenza) con guarnizione
- Tenere in posizione i tubi con **distanziatori** ogni ca. 2,5 m; togliere i distanziatori di materiale igroscopico (legno o simili) dopo la posa del materiale di avvolgimento
- **Avvolgimento tubi** (massicciata, rinfianco e strato di protezione) con materiale a grano fine, non legante (p.es. materiale di scavo adatto o materiale fornito con grani 0-16 mm oppure 3-8 mm)
Nei cambiamenti di direzione e nelle congiunzioni dei tubi (soprattutto se in pendenza) avvolgere tubi con calcestruzzo.
- **Altezza della copertura minima** sopra la sommità dei tubi:
 - copertura minima 40 cm
 - sotto strade e piazze 70 cm
 - sotto i sentieri 50 cm
 - sotto i campi 80 - 100 cm
 - sotto i prati permanenti 60 cm
- Se la copertura minima dei tubi non può essere mantenuta, **proteggere il tracciato** con provvedimenti appropriati (p.es. calcestruzzo, copertura con lastre in acciaio di spessore 5 mm)
- **Distanze minime di sicurezza:**
 - condotta acquedotto 40 cm
 - condotta gas 50 cm
 - acque di evacuazione fa stato la sezione teorica
 - teleriscaldamento fa stato la sezione teorica
- **Riempimento** trincee secondo le indicazioni del proprietario del terreno (generalmente riutilizzare materiale esistente)
- **Rilevare** tutti gli impianti di tubi prima di riempire la trincea (avvisare con anticipo disegnatore SES)
- Tutti gli impianti di tubi devono essere **collaudati** immediatamente dopo il termine dei lavori secondo la norma SIA 118, art. 157 e seguenti (posa a regola d'arte, calibratura, deformazione massima ammessa, tubi liberi da materiali/sporcizia, ecc.)

II	I	Modifiche: a 26.02.13 mg/ai	Sostituito da:			
			Sostituisce:			
		Posa di tubi di protezione cavi in PE senza bauletto in calcestruzzo Prescrizioni per l'esecuzione	Scala schizzo	Disegnato	18.02.10	im
				Controllato	19.02.10	vp
				Visto	04.03.10	cg
				Formato	A3_297x420	
		 Società Elettrica Sopracenerina SA (SES) CH-6601 Locarno Piazza Grande 5 Tel 091 756 91 91 Fax 091 756 91 92	CH-6710 Biasca Via Gen. Guisan 10 Tel 091 756 91 91 Fax 091 756 94 14	info@ses.ch www.ses.ch	Piano No. B6012	

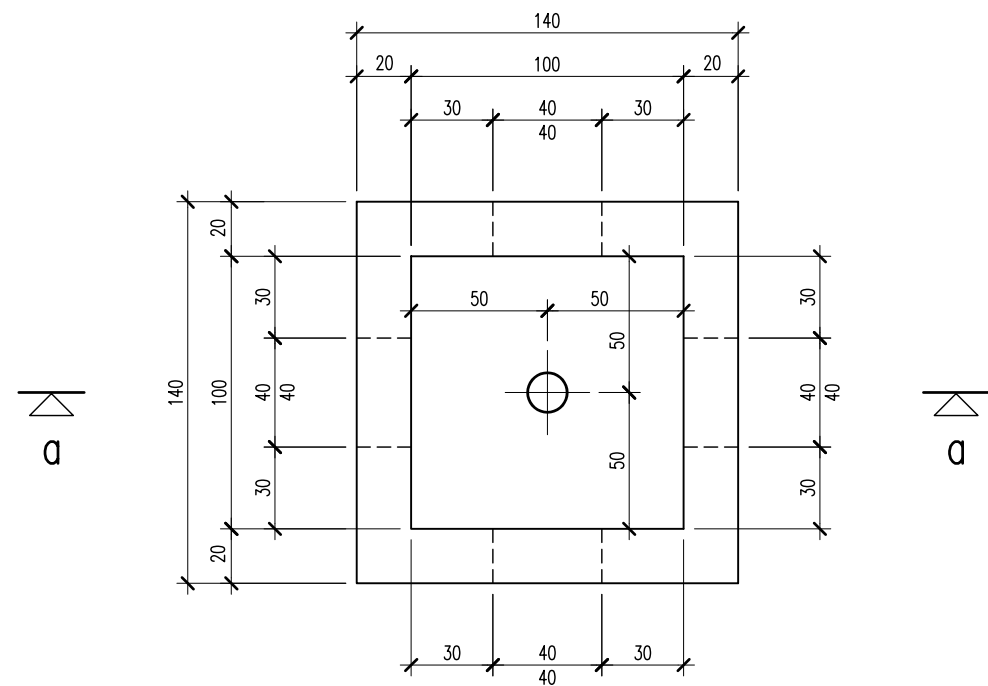
sezione a - a



sezione b - b



pianta
(vista da sopra senza chiusino)



Definizione calcestruzzo:

- sottofondo calcestruzzo tipo CEM kg/m³ 150
- platea e pareti calcestruzzo tipo CEM kg/m³ 300
- sigillatura chiusino malta di cemento tipo CEM kg/m³ 400

Armatura:

- rete d'armatura a doppio strato Ø8mm, maglia 15cm (K335) + staffe di ripresa Ø8mm

Copertura dei ferri:

- platea e pareti 30mm

Tipo chiusino:

- Chiusino in ghisa marca BGS, modello DB 090090 BVS, classe D400, con riempimento in cemento, con zoccolo in cemento e con marchio "saetta"


Tipo scarico:

- tubo PVC Ø15cm in getto con scarico su zona filtrante (ca. 40x40cm) costituita da ghiaia avvolta da stuoia geotessile.

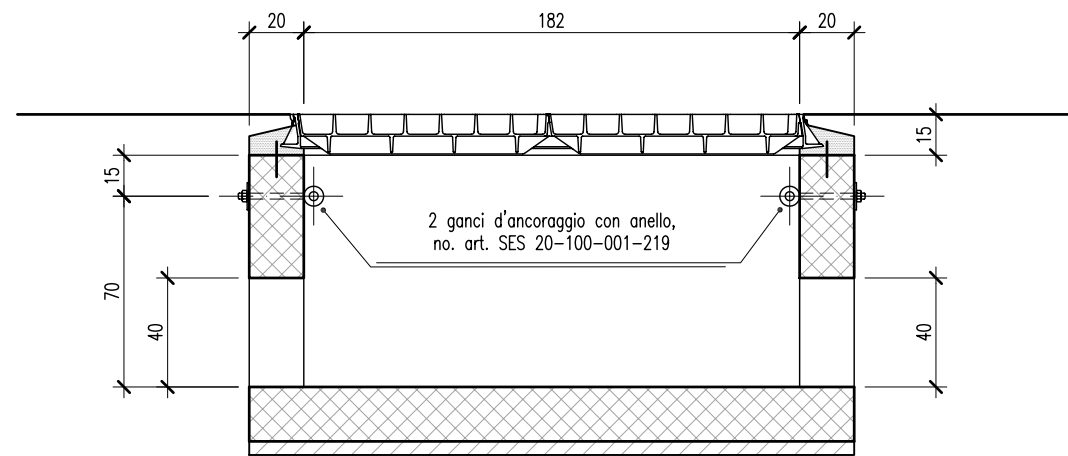
I risparmi devono essere definiti con la direzione lavori SES!

Tutte le misure devono essere verificate sul posto!

Prima del getto l'impresa è tenuta ad avvisare la direzione lavori SES!

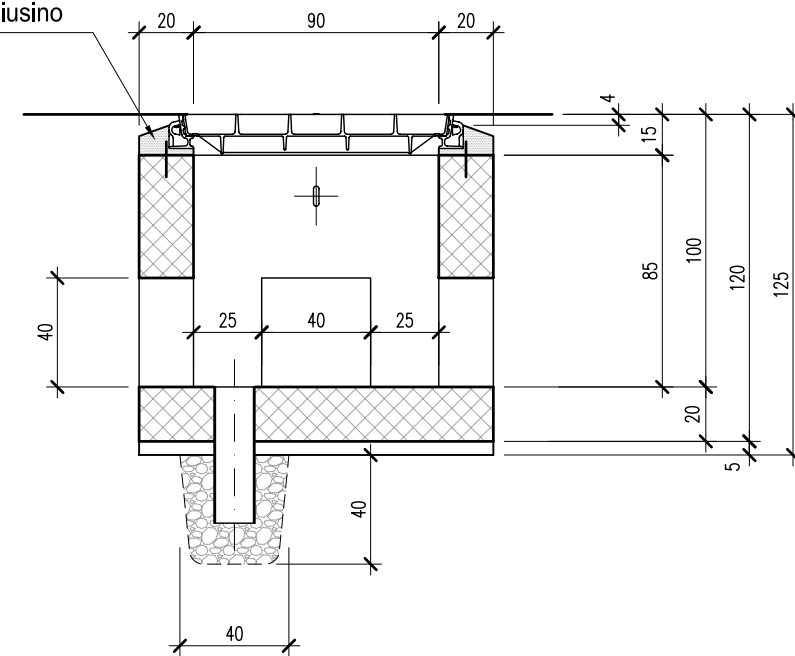
II	I	Modifiche:	Sostituito da:			
			Sostituisce:			
		Camera cavi C1.021 (100x100cm, h=100cm) con chiusino BGS DB 090090 BVS con zoccolo Piano casseri	Scala 1:20	Disegnato	24.03.09	im
				Controllato	25.03.09	vp
				Visto	30.03.09	cg
				Formato	A2_420x594	
		 CH-6600 Locarno Piazza Grande 5 Tel 091 756 91 91 Fax 091 756 91 92			CH-6710 Biasca Via Gen. Guisan 10 Tel 091 756 91 91 Fax 091 756 94 14	
		info@ses.ch www.ses.ch			Piano No. C1.021_111	

sezione a - a



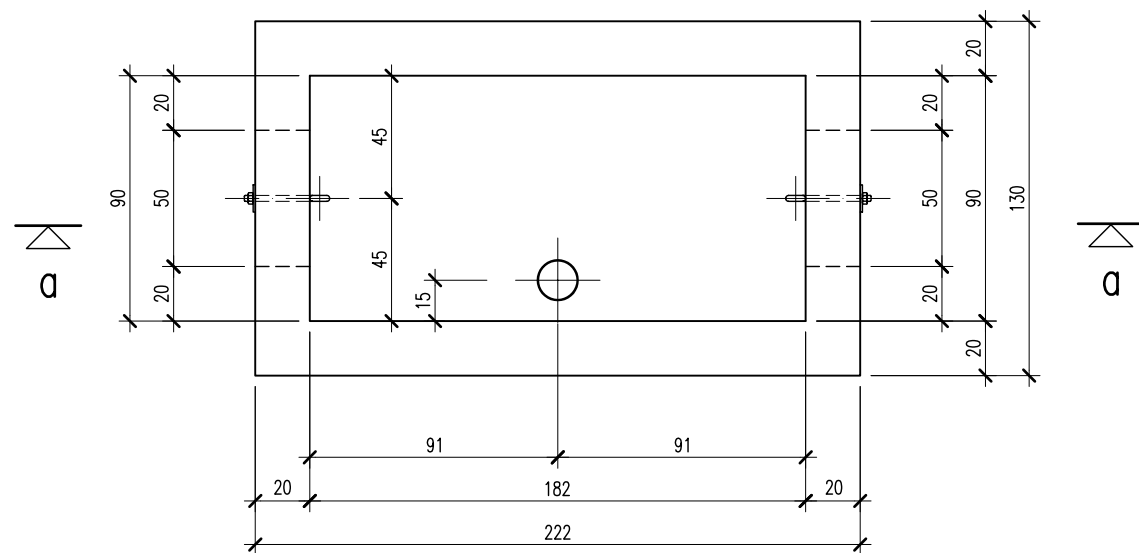
sezione b - b

spezzone d'acciaio Ø10 per fissaggio chiusino



pianta (vista da sopra senza chiusino)

◀ b



◀ b

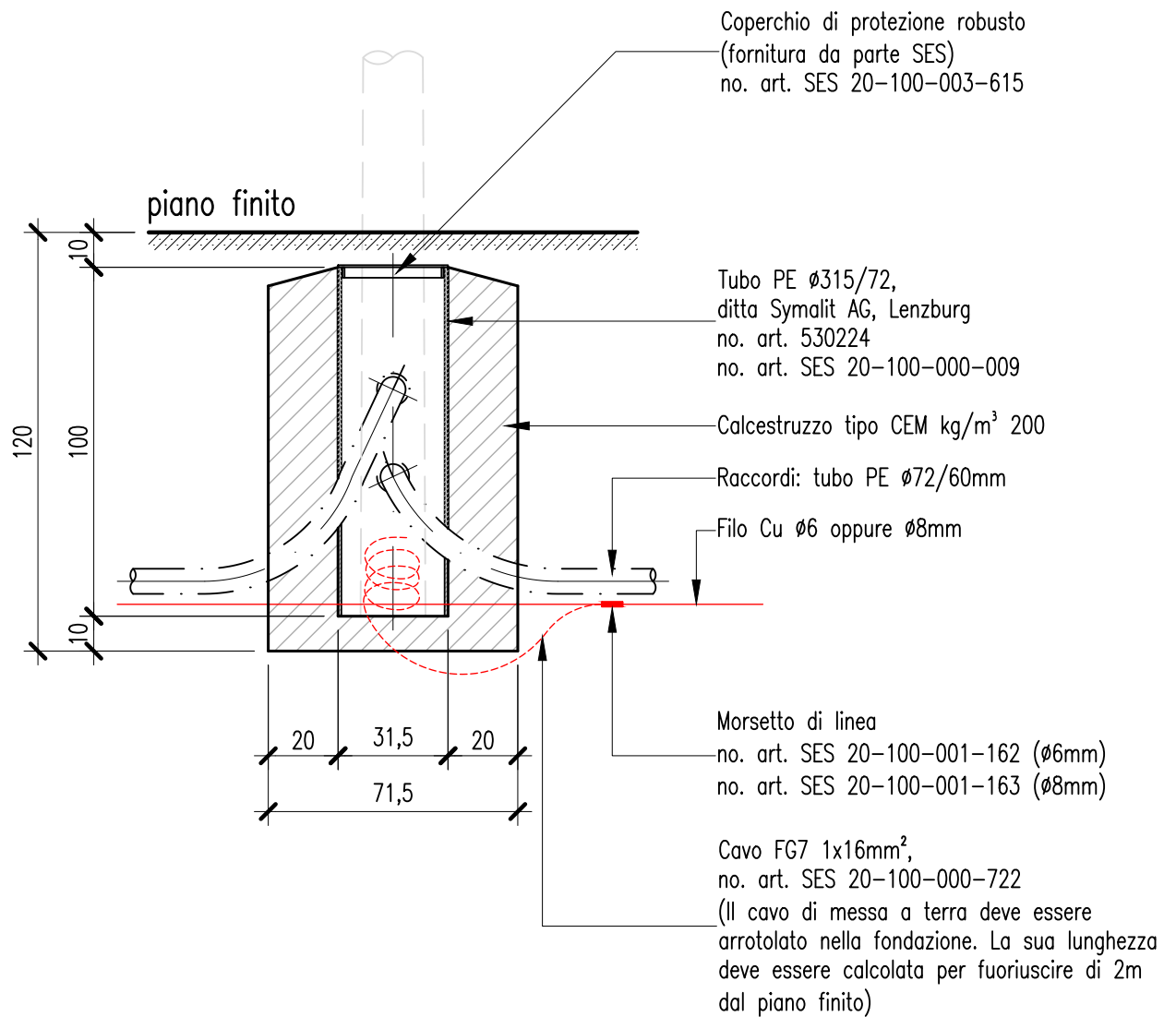
- Definizione calcestruzzo:**
 - sottofondo calcestruzzo tipo CEM kg/m³ 150
 - platea e pareti calcestruzzo tipo CEM kg/m³ 300
 - sigillatura chiusino malta di cemento tipo CEM kg/m³ 400
- Armatura:**
 - rete d'armatura a doppio strato Ø8mm, maglia 15cm (K335) + staffe di ripresa Ø8mm
- Copertura dei ferri:**
 - platea e pareti 30mm
- Tipo chiusino:**
 - Chiusino in ghisa marca BGS, modello DB 182090 BV, classe D400, con riempimento in cemento e con marchio "saetta"
- Tipo scarico:**
 - tubo PVC Ø15cm in getto con scarico su zona filtrante (ca. 40x40cm) costituita da ghiaia avvolta da stuoia geotessile.

I risparmi devono essere definiti con la direzione lavori SES!

Tutte le misure devono essere verificate sul posto!

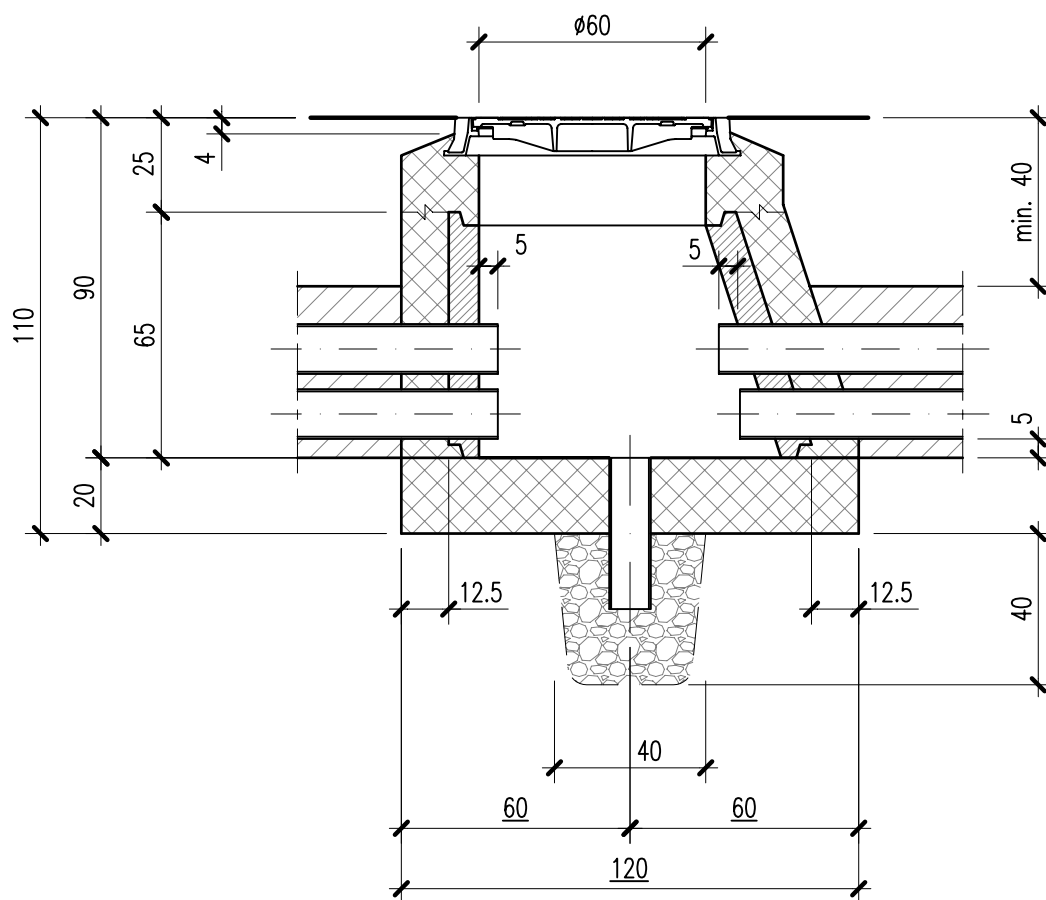
Prima del getto l'impresa è tenuta ad avvisare la direzione lavori SES!

II	I	Modifiche:	Sostituito da:			
			Sostituisce:			
		Camera cavi C2.011 (90x182cm, h=100cm) con chiusino BGS DB 182090 BV Piano casseri	Scala 1:20	Disegnato	24.03.09	im
Controllato	25.03.09			vp		
Visto	30.03.09			cg		
Formato	A2_420x594					
		CH-6600 Locarno Piazza Grande 5 Tel 091 756 91 91 Fax 091 756 91 92	CH-6710 Biasca Via Gen. Guisan 10 Tel 091 756 91 91 Fax 091 756 94 14	info@ses.ch www.ses.ch	Piano No. C2.011_111	



II	I	a	07.06.06 im	c	12.04.10 im	e	02.11.15 guf/kp	Sostituito da:		
		b	04.05.09 im	d	07.09.15 im			Sostituisce:		
Fondazione in PE 315/72 per candelabri fino a h=10m Piano d'esecuzione - sezione							Scala 1:20	Disegnato 04.01.00	im	
								Controllato 07.09.15	dig	
								Visto 07.09.15	kp	
								Formato	A4	
		CH-6601 Locarno Piazza Grande 5 Tel 091 756 91 91 Fax 091 756 91 92		CH-6710 Biasca Via Gen. Guisan 10 Tel 091 756 91 91 Fax 091 756 94 14		info@ses.ch www.ses.ch		Piano No. D1261		

sezione



- Platea di fondazione e rinfilanco esterno: calcestruzzo tipo CEM kg/m³ 200
- Scarico: tubo PVC Ø10cm in getto con scarico su zona filtrante (ca. 40x40cm) costituita da ghiaia avvolta da stuoia geotessile.
- Cono asimmetrico Ø60/80cm, h= 65cm
- Chiusino in ghisa marca BGS, modello 210-60, classe D400, con marchio "saetta"

II	I	Modifiche:	Sostituito da:			
			Sostituisce:			
		Pozzetto tipo P1.061 (DN 600/800, h=90cm) Piano d'esecuzione	Scala 1:20	Disegnato	23.03.09	im
				Controllato	24.03.09	vp
				Visto	30.03.09	cg
				Formato	A4_210x297	
		Società Elettrica Sopracenerina	CH-6600 Locarno Piazza Grande 5 Tel 091 756 91 91 Fax 091 756 91 92	CH-6710 Biasca Via Gen. Guisan 10 Tel 091 756 91 91 Fax 091 756 94 14	info@ses.ch www.ses.ch	Piano No. P1.061_111



TABELLA VALORI TEORICI BAULETTI TUBI

Dati base tubi di protezione per cavi di PE:

tipo	diam. est.	sezione
	[cm]	[m ²]
PE 48/59	5.90	0.00273
PE 60/72	7.20	0.00407
PE 80/92	9.20	0.00665
PE 120/132	13.20	0.01368
PE 148/163	16.30	0.02087
PE 195/214	21.40	0.03597

Piano appartenente: - Prescrizioni per l'esecuzione, bauletto in calcestruzzo, piano tipo SES B6011

DISPOSIZIONE TUBI						SCAVO			BAULETTO				RIEMP.
PE 48	PE 60	PE 80	PE 120	PE 148	PE 195	sez. scavo		vol. scavo	sez. bauletto		vol. baul.	vol. beton	vol. riemp.
						B	H		b	h			
						m	m	m ³ /ml	m	m	m ³ /ml	m ³ /ml	m ³ /ml
1						0.40	0.60	0.240	0.20	0.20	0.040	0.037	0.200
2						0.40	0.60	0.240	0.30	0.20	0.060	0.055	0.180
3						0.40	0.60	0.240	0.40	0.20	0.080	0.072	0.160
4						0.40	0.70	0.280	0.30	0.30	0.090	0.079	0.190
5						0.40	0.70	0.280	0.40	0.30	0.120	0.106	0.160
6						0.40	0.70	0.280	0.40	0.30	0.120	0.104	0.160
	1					0.40	0.60	0.240	0.20	0.20	0.040	0.036	0.200
	2					0.40	0.60	0.240	0.30	0.20	0.060	0.052	0.180
	3					0.40	0.60	0.240	0.40	0.20	0.080	0.068	0.160
	4					0.40	0.80	0.320	0.30	0.35	0.105	0.089	0.215
	5					0.40	0.80	0.320	0.40	0.35	0.140	0.120	0.180
	6					0.40	0.80	0.320	0.40	0.35	0.140	0.116	0.180
		1				0.40	0.70	0.280	0.25	0.25	0.063	0.056	0.218
		2				0.40	0.70	0.280	0.35	0.25	0.088	0.074	0.193
		3				0.45	0.70	0.315	0.45	0.25	0.113	0.093	0.203
		4				0.40	0.80	0.320	0.35	0.40	0.140	0.113	0.180
		5				0.45	0.80	0.360	0.45	0.40	0.180	0.147	0.180
		6				0.45	0.80	0.360	0.45	0.40	0.180	0.140	0.180
			1			0.40	0.70	0.280	0.30	0.30	0.090	0.076	0.190
			2			0.45	0.70	0.315	0.45	0.30	0.135	0.108	0.180
			3			0.60	0.70	0.420	0.60	0.30	0.180	0.139	0.240
			4			0.45	0.90	0.405	0.45	0.45	0.203	0.148	0.203
			5			0.60	0.90	0.540	0.60	0.45	0.270	0.202	0.270
			6			0.60	0.90	0.540	0.60	0.45	0.270	0.188	0.270

DISPOSIZIONE TUBI						SCAVO			BAULETTO				RIEMP.
PE 48	PE 60	PE 80	PE 120	PE 148	PE 195	sez. scavo		vol. scavo	sez. bauletto		vol. baul.	vol. beton	vol. riemp.
						B	H		b	h			
						m	m	m3/ml	m	m	m3/ml	m3/ml	m3/ml
			8			0.80	0.90	0.720	0.80	0.45	0.360	0.251	0.360
			9			0.60	1.10	0.660	0.60	0.65	0.390	0.267	0.270
			12			0.80	1.10	0.880	0.80	0.65	0.520	0.356	0.360
				1		0.40	0.70	0.280	0.30	0.30	0.090	0.069	0.190
				2		0.50	0.70	0.350	0.50	0.30	0.150	0.108	0.200
				3		0.70	0.70	0.490	0.70	0.30	0.210	0.147	0.280
				4		0.50	0.90	0.450	0.50	0.50	0.250	0.167	0.200
				5		0.70	0.90	0.630	0.70	0.50	0.350	0.246	0.280
				6		0.70	0.90	0.630	0.70	0.50	0.350	0.225	0.280
					1	0.40	0.80	0.320	0.35	0.35	0.123	0.087	0.198
					2	0.60	0.80	0.480	0.60	0.35	0.210	0.138	0.270
					3	0.85	0.80	0.680	0.85	0.35	0.298	0.190	0.383
					4	0.60	1.10	0.660	0.60	0.65	0.390	0.246	0.270
					5	0.85	1.10	0.935	0.85	0.65	0.553	0.373	0.383
					6	0.85	1.10	0.935	0.85	0.65	0.553	0.337	0.383
	1	1				0.40	0.70	0.280	0.30	0.25	0.075	0.064	0.205
	2	1				0.45	0.70	0.315	0.45	0.25	0.113	0.098	0.203
	3	1				0.40	0.80	0.320	0.30	0.35	0.105	0.086	0.215
	4	1				0.45	0.80	0.360	0.45	0.35	0.158	0.135	0.203
	5	1				0.45	0.80	0.360	0.45	0.40	0.180	0.153	0.180
	7	1				0.55	0.80	0.440	0.55	0.40	0.220	0.185	0.220
		1	1			0.40	0.70	0.280	0.40	0.30	0.120	0.100	0.160
		1	2			0.55	0.70	0.385	0.55	0.30	0.165	0.131	0.220
		1	3			0.45	0.90	0.405	0.45	0.45	0.203	0.155	0.203
		1	4			0.55	0.90	0.495	0.55	0.45	0.248	0.186	0.248
		1	5			0.60	0.90	0.540	0.60	0.45	0.270	0.195	0.270
		1	7			0.80	0.90	0.720	0.80	0.45	0.360	0.258	0.360
	1	1	1			0.50	0.70	0.350	0.50	0.30	0.150	0.126	0.200
	2	1	1			0.40	0.80	0.320	0.40	0.40	0.160	0.132	0.160
	3	1	1			0.40	0.80	0.320	0.40	0.40	0.160	0.127	0.160
	4	1	1			0.50	0.80	0.400	0.50	0.40	0.200	0.163	0.200
	1	1	2			0.45	0.80	0.360	0.45	0.40	0.180	0.142	0.180
	2	1	2			0.55	0.80	0.440	0.55	0.40	0.220	0.178	0.220
	3	1	2			0.55	0.80	0.440	0.55	0.40	0.220	0.174	0.220
	4	1	2			0.55	0.80	0.440	0.55	0.40	0.220	0.170	0.220
	1	1	3			0.60	0.90	0.540	0.60	0.45	0.270	0.218	0.270
	2	1	3			0.60	0.90	0.540	0.60	0.45	0.270	0.214	0.270
	3	1	3			0.60	0.90	0.540	0.60	0.45	0.270	0.210	0.270
	4	1	3			0.65	0.90	0.585	0.65	0.45	0.293	0.229	0.293
	1	1	4			0.55	0.90	0.495	0.55	0.45	0.248	0.182	0.248
	2	1	4			0.55	0.90	0.495	0.55	0.45	0.248	0.178	0.248

DISPOSIZIONE TUBI						SCAVO			BAULETTO				RIEMP.
PE 48	PE 60	PE 80	PE 120	PE 148	PE 195	sez. scavo		vol. scavo	sez. bauletto		vol. baul.	vol. beton	vol. riemp.
						B	H		b	h			
						m	m	m3/ml	m	m	m3/ml	m3/ml	m3/ml
	3	1	4			0.60	1.00	0.600	0.60	0.55	0.330	0.256	0.270
	4	1	4			0.60	1.00	0.600	0.60	0.55	0.330	0.252	0.270
	1	1	5			0.70	0.90	0.630	0.70	0.45	0.315	0.236	0.315
	2	1	5			0.70	0.90	0.630	0.70	0.45	0.315	0.232	0.315
	3	1	5			0.70	0.90	0.630	0.70	0.45	0.315	0.228	0.315
	4	1	5			0.70	1.00	0.700	0.70	0.55	0.385	0.294	0.315
	1	1	6			0.70	0.90	0.630	0.70	0.45	0.315	0.222	0.315
	2	1	6			0.60	1.00	0.600	0.60	0.60	0.360	0.263	0.240
	3	1	6			0.60	1.00	0.600	0.60	0.60	0.360	0.259	0.240
	4	1	6			0.70	1.00	0.700	0.70	0.60	0.420	0.315	0.280
	1		1			0.40	0.70	0.280	0.35	0.30	0.105	0.087	0.175
	2		1			0.40	0.80	0.320	0.35	0.35	0.123	0.101	0.198
	3		1			0.40	0.80	0.320	0.35	0.40	0.140	0.114	0.180
	4		1			0.40	0.80	0.320	0.40	0.40	0.160	0.130	0.160
	5		1			0.50	0.80	0.400	0.50	0.40	0.200	0.166	0.200
	6		1			0.50	0.90	0.450	0.50	0.45	0.225	0.187	0.225
	7		1			0.50	0.90	0.450	0.50	0.45	0.225	0.183	0.225
	8		1			0.50	1.00	0.500	0.50	0.50	0.250	0.204	0.250
	1		2			0.45	0.80	0.360	0.45	0.40	0.180	0.149	0.180
	2		2			0.45	0.80	0.360	0.45	0.40	0.180	0.144	0.180
	3		2			0.45	0.80	0.360	0.45	0.40	0.180	0.140	0.180
	4		2			0.55	0.80	0.440	0.55	0.40	0.220	0.176	0.220
	5		2			0.55	0.80	0.440	0.55	0.40	0.220	0.172	0.220
	6		2			0.45	0.90	0.405	0.45	0.50	0.225	0.173	0.180
	7		2			0.55	0.90	0.495	0.55	0.50	0.275	0.219	0.220
	8		2			0.55	0.90	0.495	0.55	0.50	0.275	0.215	0.220
	1		3			0.45	0.90	0.405	0.45	0.45	0.203	0.157	0.203
	2		3			0.45	0.90	0.405	0.45	0.45	0.203	0.153	0.203
	3		3			0.60	0.80	0.480	0.60	0.40	0.240	0.187	0.240
	4		3			0.60	0.80	0.480	0.60	0.40	0.240	0.183	0.240
	5		3			0.55	0.90	0.495	0.55	0.50	0.275	0.214	0.220
	6		3			0.60	0.90	0.540	0.60	0.50	0.300	0.235	0.240
	7		3			0.60	0.90	0.540	0.60	0.50	0.300	0.230	0.240
	8		3			0.60	0.90	0.540	0.60	0.50	0.300	0.226	0.240
	1		4			0.55	0.90	0.495	0.55	0.45	0.248	0.189	0.248
	2		4			0.55	0.90	0.495	0.55	0.45	0.248	0.185	0.248
	3		4			0.55	0.90	0.495	0.55	0.45	0.248	0.181	0.248
	4		4			0.60	0.90	0.540	0.60	0.50	0.300	0.229	0.240
	5		4			0.60	0.90	0.540	0.60	0.50	0.300	0.225	0.240
	6		4			0.60	0.90	0.540	0.60	0.50	0.300	0.221	0.240
	7		4			0.60	1.00	0.600	0.60	0.60	0.360	0.277	0.240
	8		4			0.60	1.00	0.600	0.75	0.50	0.375	0.288	0.225

DISPOSIZIONE TUBI						SCAVO			BAULETTO				RIEMP.
PE 48	PE 60	PE 80	PE 120	PE 148	PE 195	sez. scavo		vol. scavo	sez. bauletto		vol. baul.	vol. beton	vol. riemp.
						B	H		b	h			
						m	m	m3/ml	m	m	m3/ml	m3/ml	m3/ml
	1		5			0.60	0.90	0.540	0.60	0.45	0.270	0.198	0.270
	2		5			0.70	0.90	0.630	0.70	0.45	0.315	0.238	0.315
	3		5			0.70	0.90	0.630	0.70	0.45	0.315	0.234	0.315
	4		5			0.70	0.90	0.630	0.70	0.45	0.315	0.230	0.315
	5		5			0.70	0.90	0.630	0.70	0.50	0.350	0.261	0.280
	6		5			0.70	1.00	0.700	0.70	0.55	0.385	0.292	0.315
	7		5			0.70	1.00	0.700	0.70	0.60	0.420	0.323	0.280
	8		5			0.70	1.00	0.700	0.70	0.60	0.420	0.319	0.280
	3		16			1.10	1.10	1.210	1.10	0.65	0.715	0.484	0.495
	1		2		5	0.95	1.10	1.045	0.95	0.65	0.618	0.406	0.428
	1		3		1	0.50	1.00	0.500	0.50	0.55	0.275	0.194	0.225
	1		4		3	0.85	1.00	0.850	0.85	0.55	0.468	0.301	0.383
	1		4		1	0.65	0.90	0.585	0.65	0.45	0.293	0.198	0.293