

DIPARTIMENTO DEL TERRITORIO  
**DIVISIONE DELLE COSTRUZIONI**  
AREA DEL SUPPORTO E DEL COORDINAMENTO  
CASELLA POSTALE 2170 - 6501 BELLINZONA

**2108.401**

Strada Cantonale - S410  
Cugnasco - Gaggiolo - Gordola

**Comune di Gordola**

**Sistemazione stradale e formazione nuovo marciapiede in via Gaggiolo  
Incrocio Vicolo del Gabi - Ponte sul Carcale  
da PR 40+280 a PR 40+480**

Opere da Impresario costruttore

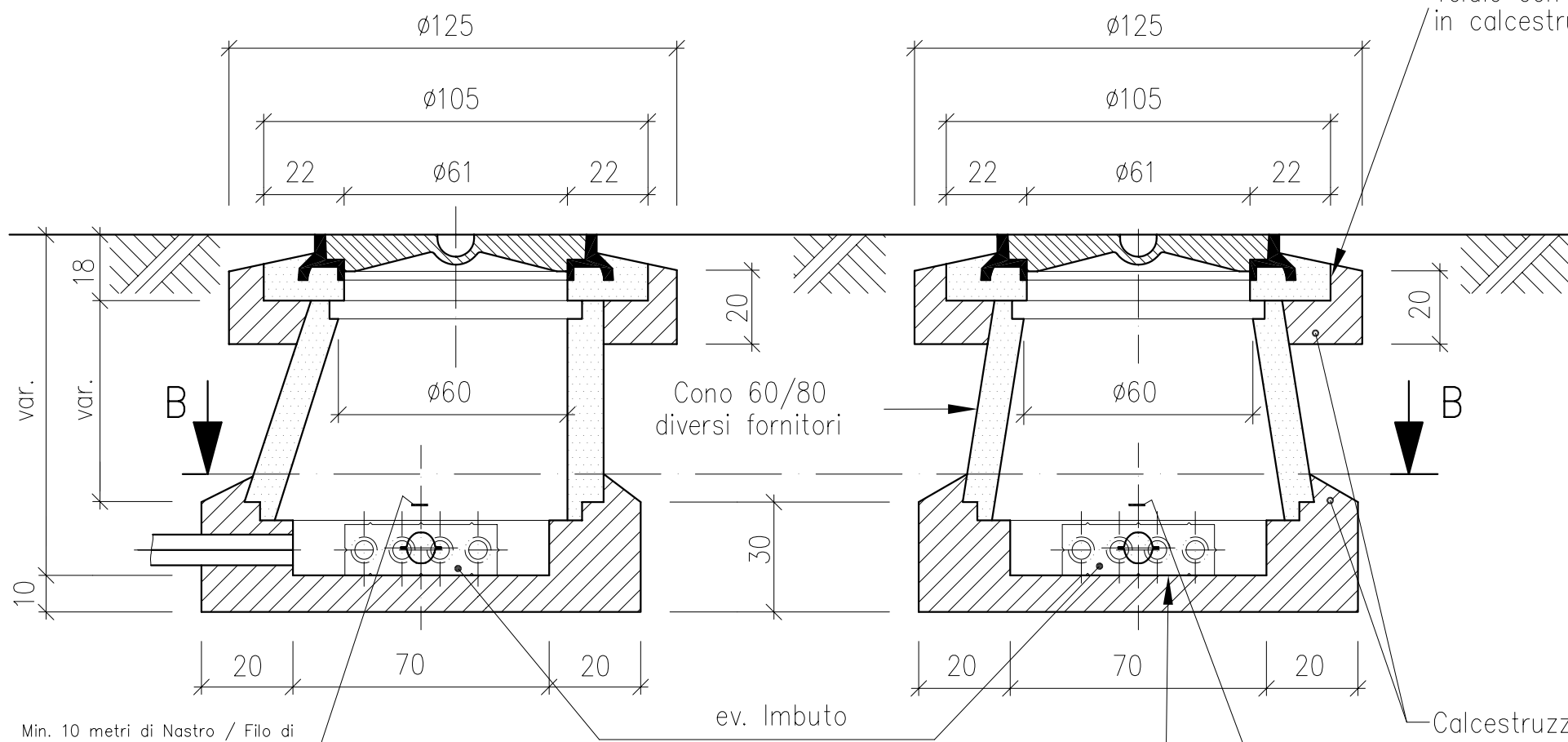
**PLANIMETRIA E PIANO TIPO  
POZZETTI SWISSCOM**



## Sezioni A-A

### Asimmetrico

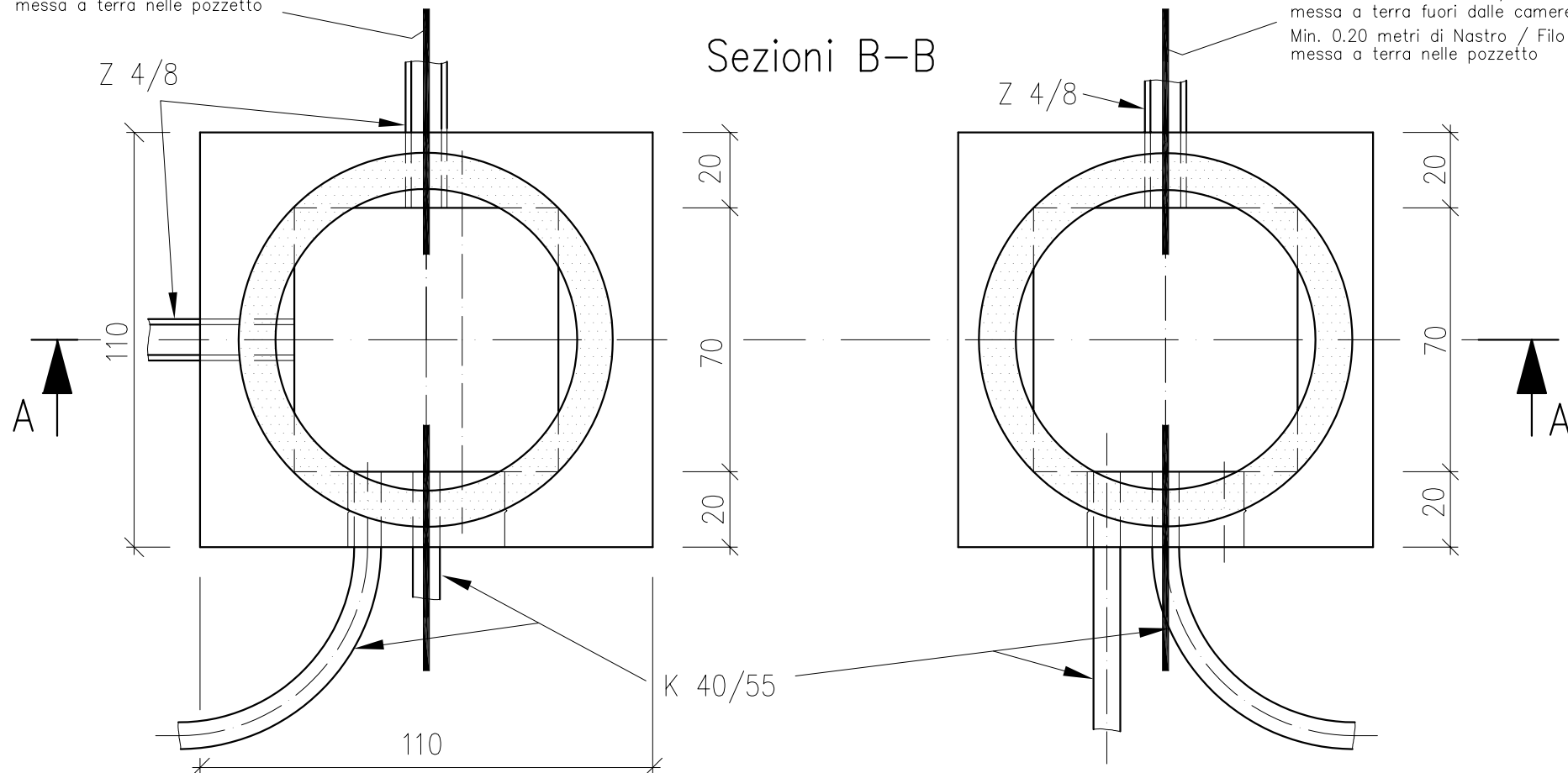
### Simmetrico



Min. 10 metri di Nastro / Filo di messa a terra fuori dalle camere  
Min. 0.20 metri di Nastro / Filo di messa a terra nelle pozzetto

Min. 10 metri di Nastro / Filo di messa a terra fuori dalle camere  
Min. 0.20 metri di Nastro / Filo di messa a terra nelle pozzetto

## Sezioni B-B



Dimensioni in cm

Telaio con / senza zoccolo in calcestruzzo e coperchio

No. pos. CP	Tipo	Dimensioni
151.		
611.124	Cono 60/80	asimetrico o simmetrico, profondita fino a 100 cm

compreso nelle posizioni 151:

- Fornitura e posa del cono 60 / 80 (asimetrico o simmetrico)
- Casseratura: interna 70/70 cm, esterna 110/110 cm
- Calcestruzzo CEM kg/m3 200, 0/16
- Frattazzatura del pavimento
- Introduzione delle canalizzazioni

non compreso nelle posizioni 151:

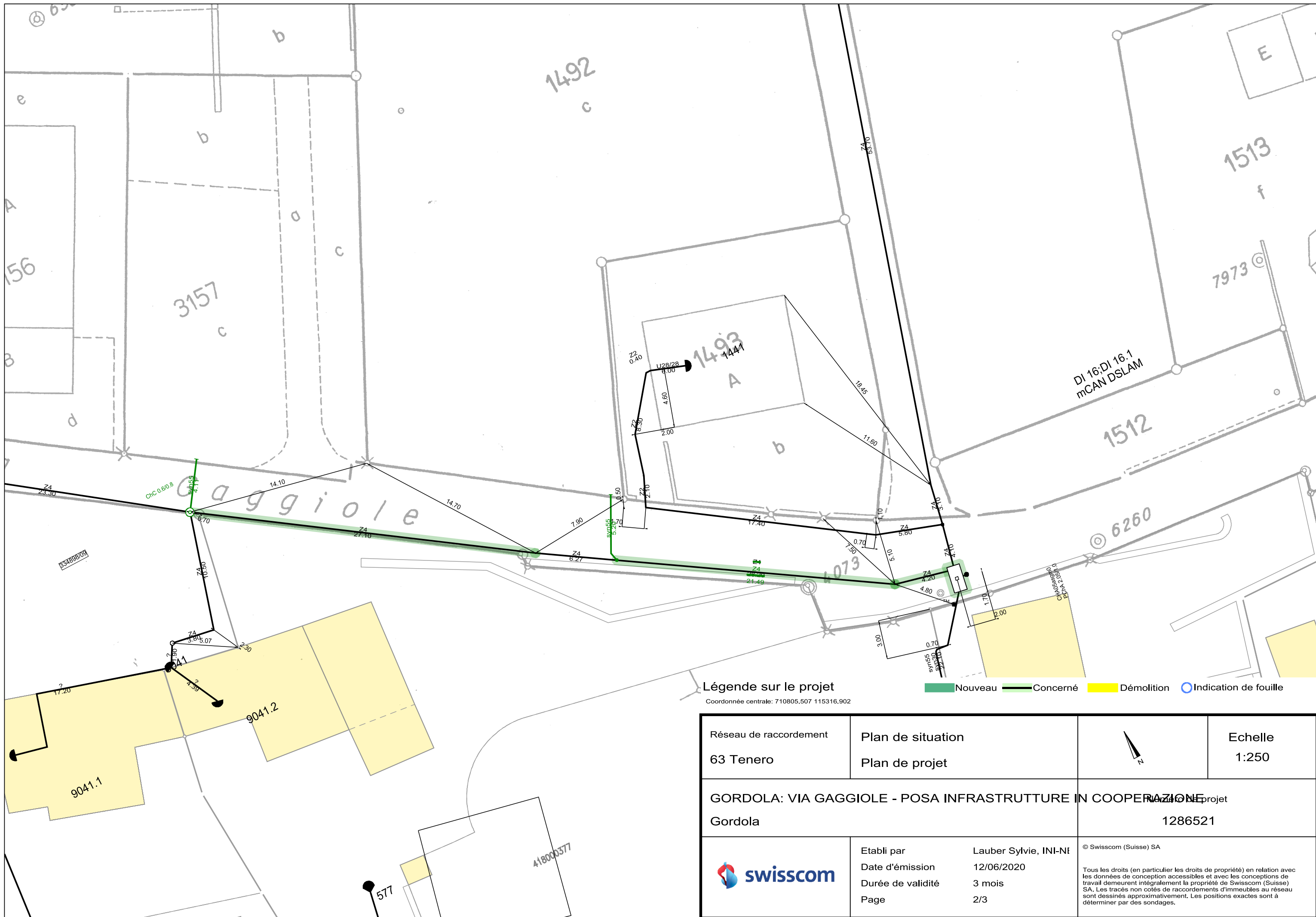
- Scavi compreso sgomberi
- Pompaggi d'acqua
- Riempimenti
- Fornitura e posa del coperchio
- Adattamenti alla canalizzazione esistente

Il volume del calcestruzzo e da dedurre, quando l'apertura, o il vano supera i 0.08m<sup>3</sup>

Messa a terra	
Messa a terra con nastro di rame per tubi sintetici	Art. Nr. 148.014.4
Messa a terra con filo di rami per canale cavi zores	Art. Nr. 109.002.6
Brida di fissaggio	Art. Nr. 148.023.5

Stück Nombre de pieces	Gegenstand Spécification	Pos. Rep.	Werkstoff Matière	Dimensionen Dimensions	Gewicht Poids	Bemerkungen Observations	
III II I	Ausgabe - Edition		Verwendung - Emploi		Massstab Echelle	Ersetzt durch Remplace par	
	0904 1.4.04 1214 15.12.14					Ersatz für Remplace	
	0206 15.2.06						
	0808 23.9.08						
Pozzetto di controllo CC cono in calcestruzzo					Gezeichnet Dessiné Geprüft Contrôlé Gesehen Vu Genehmigt Approuvé	1.9.04	zkb/hpb
CAD-Nr. 151611124					151.611.124	24	it

**swisscom**



**Légende sur le projet**

Coordonnée centrale: 710805.507 115316.902

- Nouveau
- Concerné
- Démolition
- Indication de fouille

Réseau de raccordement 63 Tenero	Plan de situation Plan de projet		Echelle 1:250
GORDOLA: VIA GAGGIOLE - POSA INFRASTRUTTURE IN COOPERAZIONE			Réseau de projet 1286521
		Etabli par      Lauber Sylvie, INI-NI Date d'émission      12/06/2020 Durée de validité      3 mois Page      2/3	© Swisscom (Suisse) SA Tous les droits (en particulier les droits de propriété) en relation avec les données de conception accessibles et avec les conceptions de travail demeurent intégralement la propriété de Swisscom (Suisse) SA. Les tracés non cotés de raccordements d'immeubles au réseau sont dessinés approximativement. Les positions exactes sont à déterminer par des sondages.