

STRADA CANTONALE S517.3
Cerentino - Cimalmotto

Dipartimento
del
territorio

Comune di CAMPO (VALLEMAGGIA)

Divisione delle
costruzioni

PROGETTO DI MASSIMA

Area del supporto e del
coordinamento
Ufficio della gestione dei
manufatti

Opere di risanamento

Piano no.: 491.620 G / 003

Scala: 1:100

Data: 30.09.2020

Modifiche:

a: -

b: -

c: -

Operatore:

SM Ingegneria sagl

Via Ballerini 22

6600 Locarno

Tel. 091756.19.00

Fax. 091756.19.09

E-mail: studi@sm-ing.ch

Piano no.: 221.0 / 003

Progettato Disegnato Controlato

FR FR GS

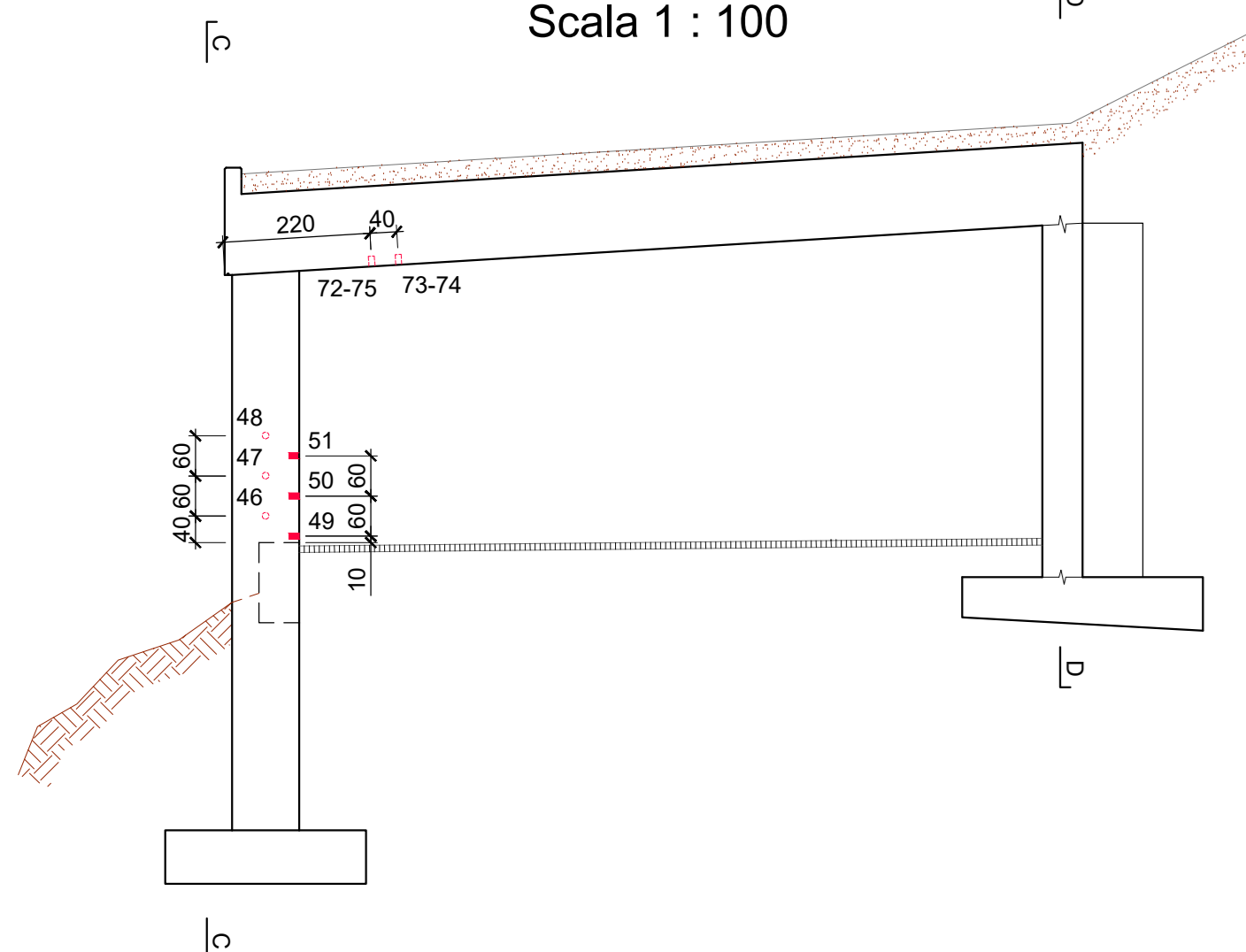
Dimensione: 59.4 x 147 cm

Galleria artificiale Val Sterpa
PR 50+090

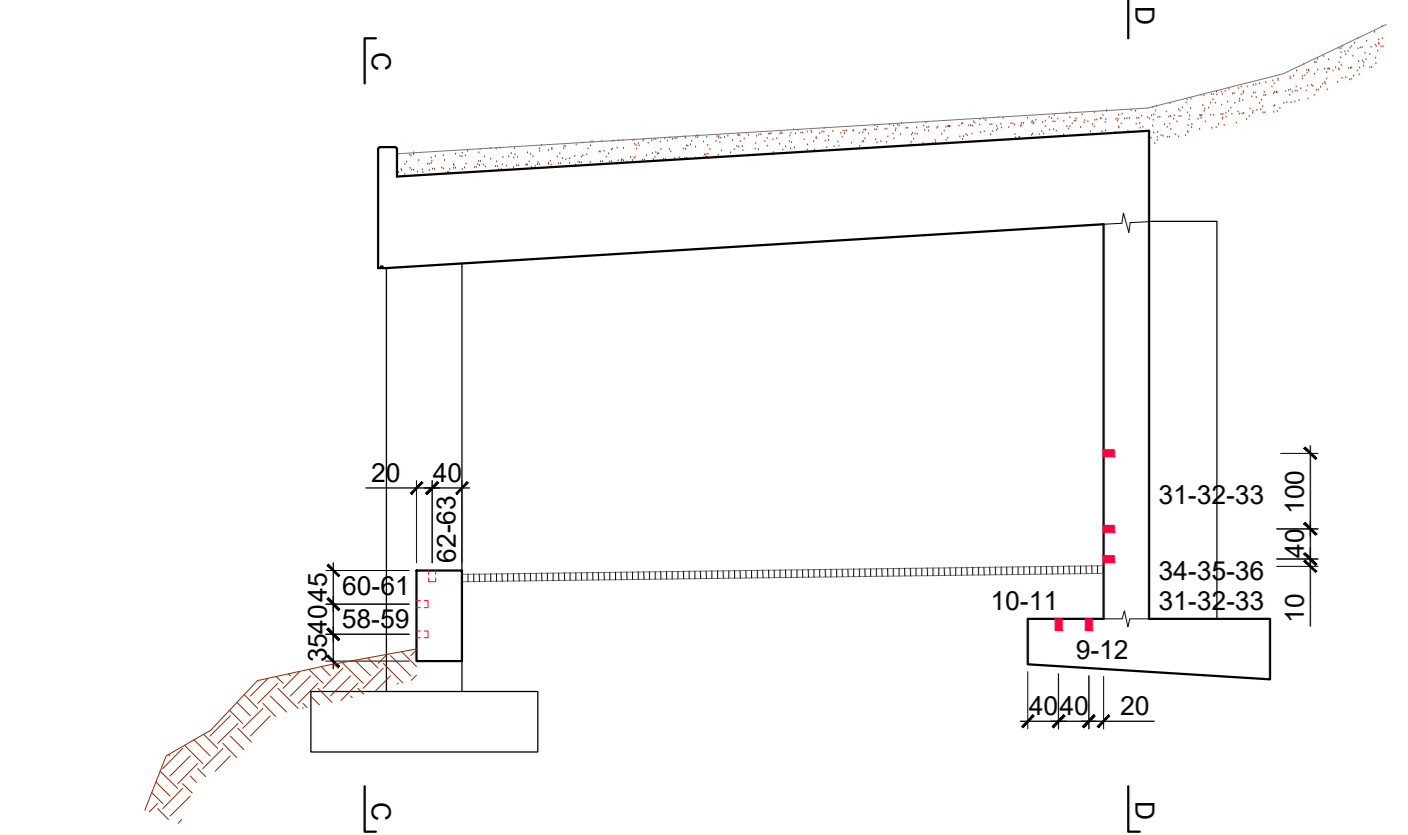
Piano dei prelievi

No. 2305.501

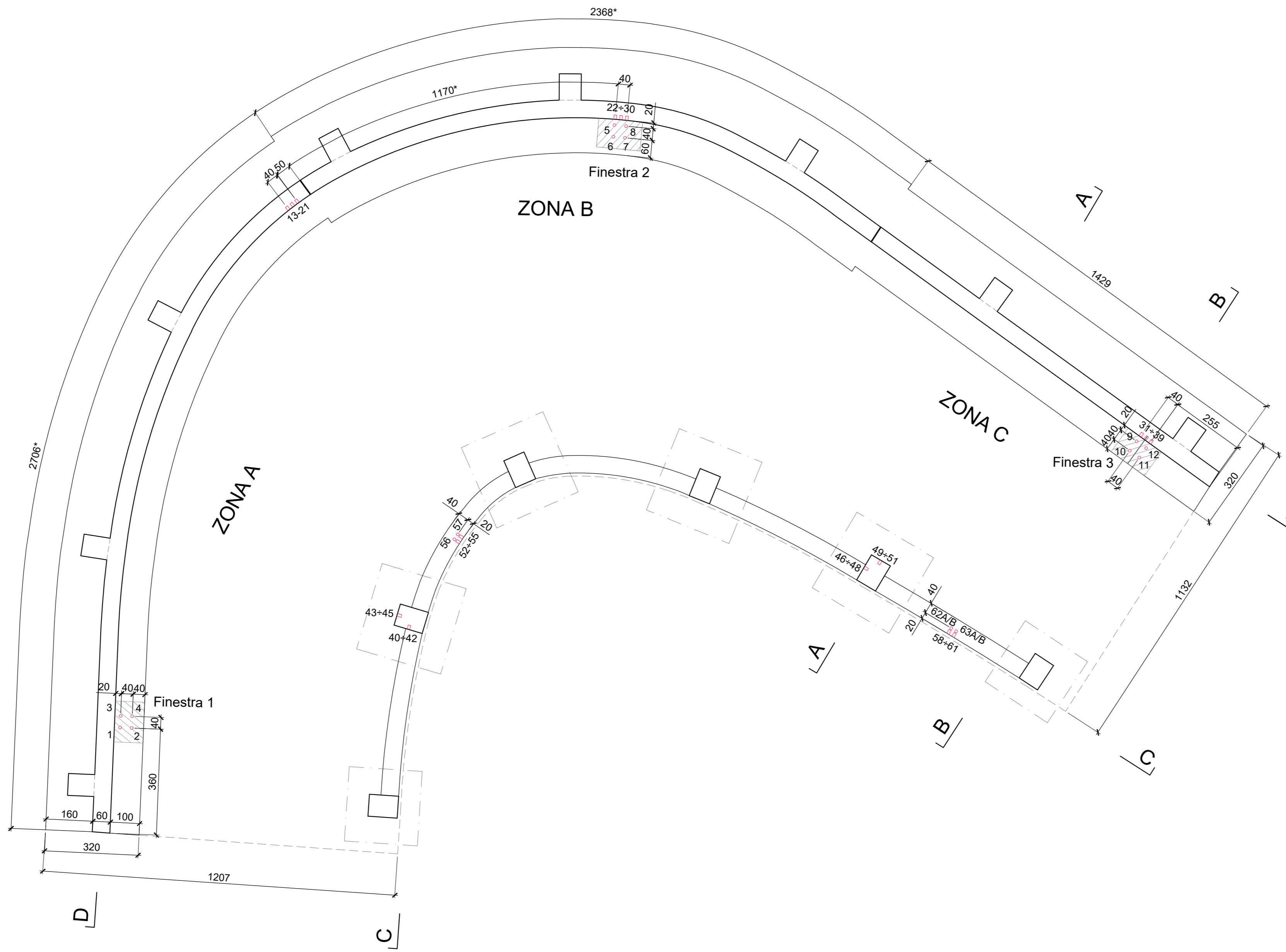
SEZIONE A-A
Scala 1 : 100



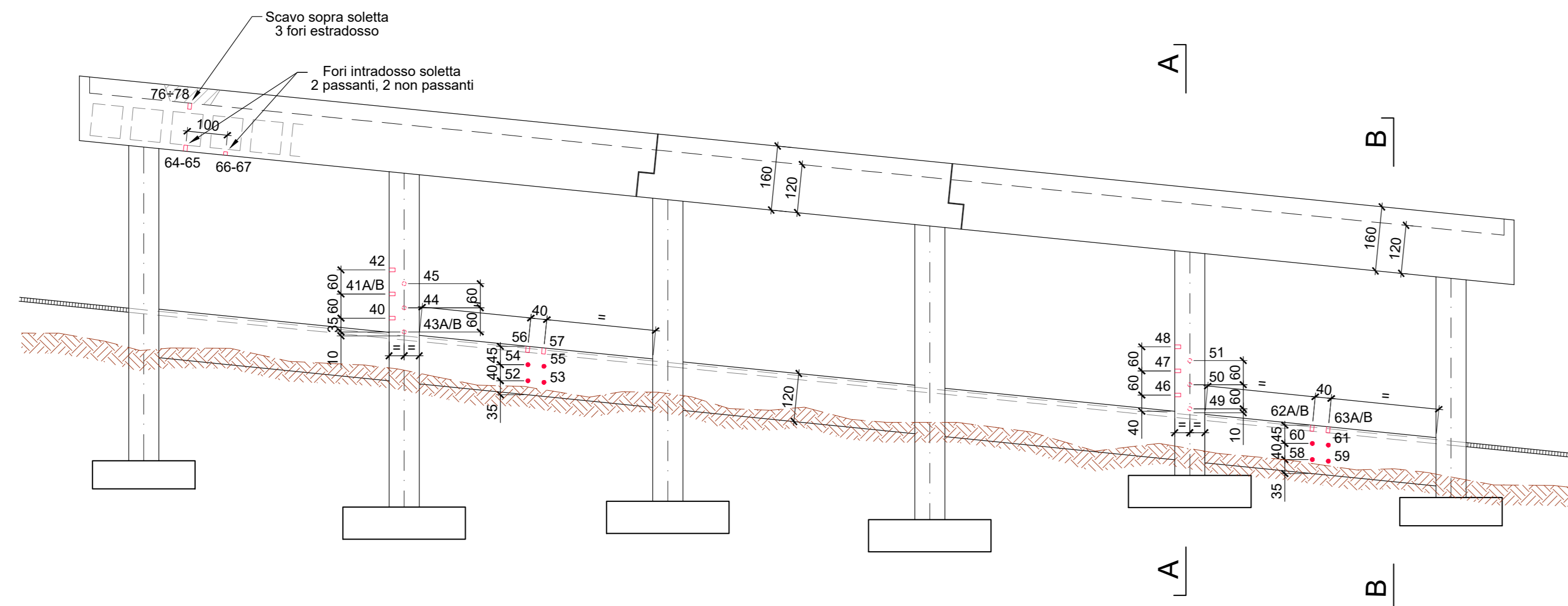
SEZIONE B-B
Scala 1 : 100



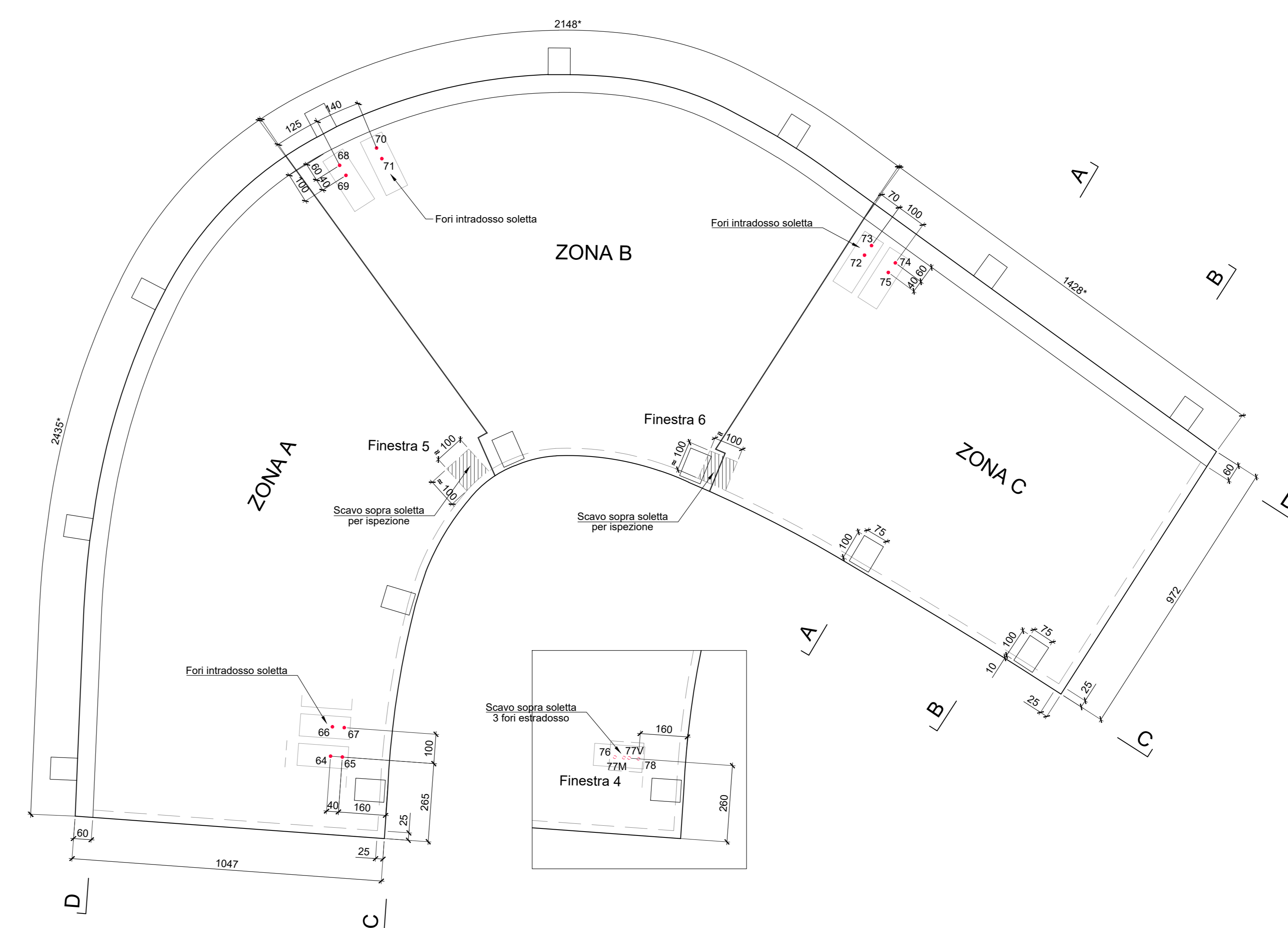
PIANTA FONDAZIONI ED ELEVAZIONI
Scala 1 : 100



VISTA C-C
Scala 1 : 100



PIANTA SOLETTA
Scala 1 : 100



SEZIONE D-D
Scala 1 : 100

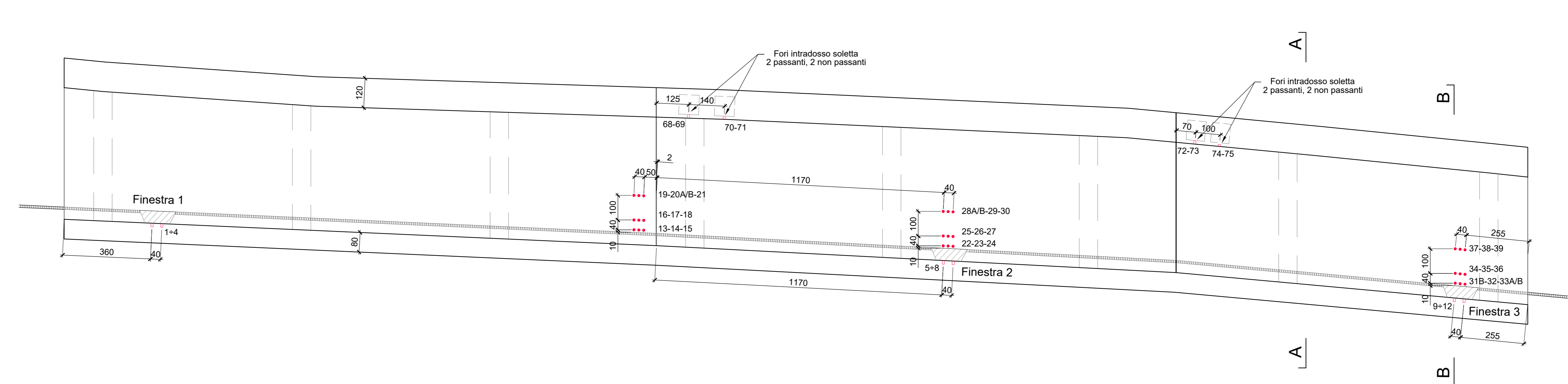


TABELLA PRELIEVI

Cerchi Nr.	Ubicazione	Diámetro mm	Lunghezza effett. mm	Restazioni compres.	Massa volumica	Porosità	Produttività carbonat.	Analisi durezza	Modulo E	OSSERVAZIONI
1	Fondazioni, Zona A	55	110	x	x	x				
2	Fondazioni, Zona A	55	110	x	x	x				
3	Fondazioni, Zona A	55	100	x	x	x				
4	Fondazioni, Zona A	55	100				x	x		
5	Fondazioni, Zona B	55	100	x	x	x				
6	Fondazioni, Zona B	55	100	x	x	x				
7	Fondazioni, Zona B	55	100	x	x	x				
8	Fondazioni, Zona B	55	100				x	x		
9	Fondazioni, Zona C	55	90	x	x	x				
10	Fondazioni, Zona C	55	100	x	x	x				
11	Fondazioni, Zona C	55	90				x	x		
12	Fondazioni, Zona C	55	110	x	x	x				
13	Muro, Zona A	55	110	x	x	x				Primo livello, in basso
14	Muro, Zona A	55	105	x	x	x				Primo livello, in basso
15	Muro, Zona A	55	95				x	x		Primo livello, in basso
16	Muro, Zona A	55	110	x	x	x				Secondo livello, al centro
17	Muro, Zona A	55	100	x	x	x				Secondo livello, al centro
18	Muro, Zona A	55	120	x	x	x				Secondo livello, al centro
19	Muro, Zona A	55	100	x	x					Terzo livello, in alto
20A	Muro, Zona A	55	45				x	x		Terzo livello, in alto
20B	Muro, Zona A	55	35							Terzo livello, in alto
21	Muro, Zona A	55	100				x	x		Terzo livello, in alto
22	Muro, Zona B	55	100	x	x					Primo livello, in basso
23	Muro, Zona B	55	120	x	x		x	x		Primo livello, in basso
24	Muro, Zona B	55	120				x	x		Primo livello, in basso
25	Muro, Zona B	55	110	x	x	x				Secondo livello, al centro
26	Muro, Zona B	55	115	x	x	x				Secondo livello, al centro
27	Muro, Zona B	55	130				x	x		Secondo livello, al centro
28A	Muro, Zona B	55	40				x	x		Terzo livello, in alto
28B	Muro, Zona B	55	95				x	x		Terzo livello, in alto
29	Muro, Zona B	55	100	x	x	x				Terzo livello, in alto
30	Muro, Zona B	55	120							Terzo livello, in alto
31	Muro, Zona C	55	90	x	x		x	x		Primo livello, in basso
32	Muro, Zona C	55	100	x	x					Primo livello, in basso
33A	Muro, Zona C	55	55							Primo livello, in basso
33B	Muro, Zona C	55	55				x	x		Primo livello, in basso
34	Muro, Zona C	55	95				x	x		Secondo livello, al centro
35	Muro, Zona C	55	115	x	x	x				Secondo livello, al centro
36	Muro, Zona C	55	120							Secondo livello, al centro
37	Muro, Zona C	55	110	x	x	x				Terzo livello, in alto
38	Muro, Zona C	55	90				x	x		Terzo livello, in alto
39	Muro, Zona C	55	100				x	x		Terzo livello, in alto
40	Pilastro, Zona A	55	95	x	x	x				Laterale a monte, in basso
41A	Pilastro, Zona A	55	40							Laterale a monte, al centro
41B	Pilastro, Zona A	55	55				x	x		Laterale a monte, al centro
42	Pilastro, Zona A	55	100	x	x	x				Laterale a monte, in alto
43A	Pilastro, Zona A	55	40							Lato interno, in basso
43B	Pilastro, Zona A	55	45				x	x		Lato interno, in basso
44	Pilastro, Zona A	55	100	x	x					Lato interno, al centro
45	Pilastro, Zona A	55	110	x	x	x				Lato interno, in alto
46	Pilastro, Zona C	55	130	x	x	x				Laterale a monte, in basso
47	Pilastro, Zona C	55	120	x	x		x	x		Laterale a monte, al centro
48	Pilastro, Zona C	55	130							Laterale a monte, in alto
49	Pilastro, Zona C	55	120	x	x		x	x		Lato interno, in basso
50	Pilastro, Zona C	55	120				x	x		Lato interno, al centro
51	Pilastro, Zona C	55	120	x	x	x				Lato interno, in alto
52	Trave, Zona A	55	130							Lato esterno, in basso
53	Trave, Zona A	55	120	x	x	x				Lato esterno, in basso
54	Trave, Zona A	55	110	x	x	x				Lato esterno, in alto
55	Trave, Zona A	55	100	x	x	x				Lato esterno, in alto
56	Trave, Zona A	55	35				x	x		Sopra
57	Trave, Zona A	55	70	x	x					Sopra
58	Trave, Zona C	55	130	x	x	x				Lato esterno, in basso
59	Trave, Zona C	55	120	x	x		x	x		Lato esterno, in basso
60	Trave, Zona C	55	120	x	x	x				Lato esterno, in alto
62A	Trave, Zona C	55	50							Sopra
62B	Trave, Zona C	55	40							Sopra
63A	Trave, Zona C	55	35				x	x		Sopra
63B	Trave, Zona C	55	80	x	x					Sopra
64	Soletta, Zona A	55	50				x	x		Intradosso
65	Soletta, Zona A	55	170	x	x		2x			Intradosso, passante
66	Soletta, Zona A	55	170							Intradosso, passante
67	Soletta, Zona A	55	170	x	x	x				Intradosso, passante
68	Soletta, Zona B	50	135	x	x	x				Intradosso
69	Soletta, Zona B	50	170							Intradosso, passante
70	Soletta, Zona B	50	95	x	x	x				Intradosso
71	Soletta, Zona B	50	170				x	2x		Intradosso, passante
72	Soletta, Zona C	50	180	x	x	x				Intradosso, passante
73	Soletta, Zona C	50	170	x	x		2x			Intradosso, passante
75	Soletta, Zona C	50	135				x	x		Intradosso
76	Soletta, Zona A	50	110	x	x					Estradosso
77A	Soletta, Zona A	50	95	x	x					Estradosso
77B	Soletta, Zona A	50	40							Estradosso
78	Soletta, Zona A	50	80				x			Estradosso
totale delle prove				48	48	32	40	40	6	
totale dei prelievi		84	8510							

* Lunghezza minima utile per le prove