

ti
STRADA CANTONALE S517.3
Cerentino - Cimalmotto

Dipartimento del territorio
Comune di CAMPO (VALLEMAGGIA)

Divisione delle costruzioni
Via Franco Zoni 13
Casella postale 2170
6500 BELLINZONA

Area del supporto e del coordinamento
Ufficio della gestione dei manufatti
Tel. 091 814 79 96
Fax 091 814 79 79

Piano no.: 491.620 G / 006
Scala: 1:100
Data: 30.09.2020

Modifiche:
a: -
b: -
c: -

Operatore:
SM Ingegneria sagl
Via Ballerini 22
6600 Locarno
Tel. 091756.19.00
Fax. 091756.19.09
E-mail: studio@sm-ing.ch

Piano no.: 221.0 / 006
Progettato Disegnato Controllato:
FR FR GS
Dimensione: 59.4 x 147 cm

PROGETTO DI MASSIMA
Opere di risanamento
Galleria artificiale Val Sterpa
PR 50+090
Piano riassuntivo dei risultati delle prove
No. 2305.501

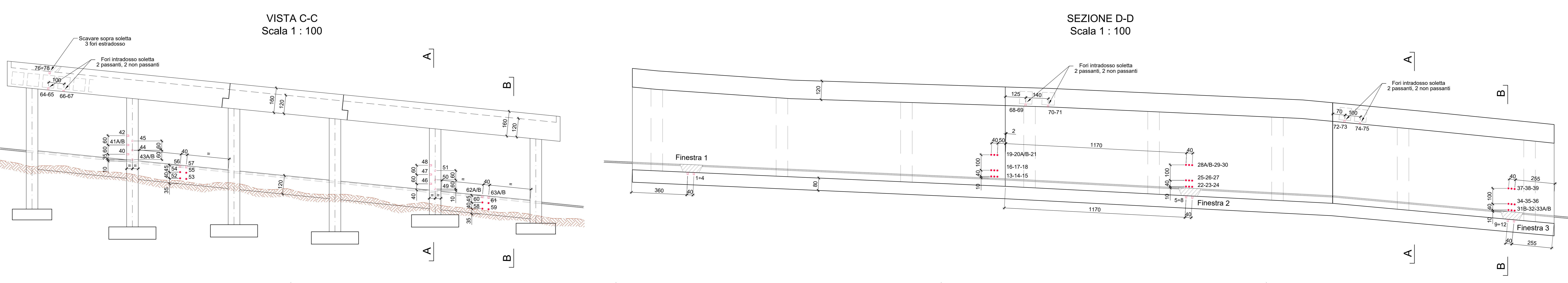
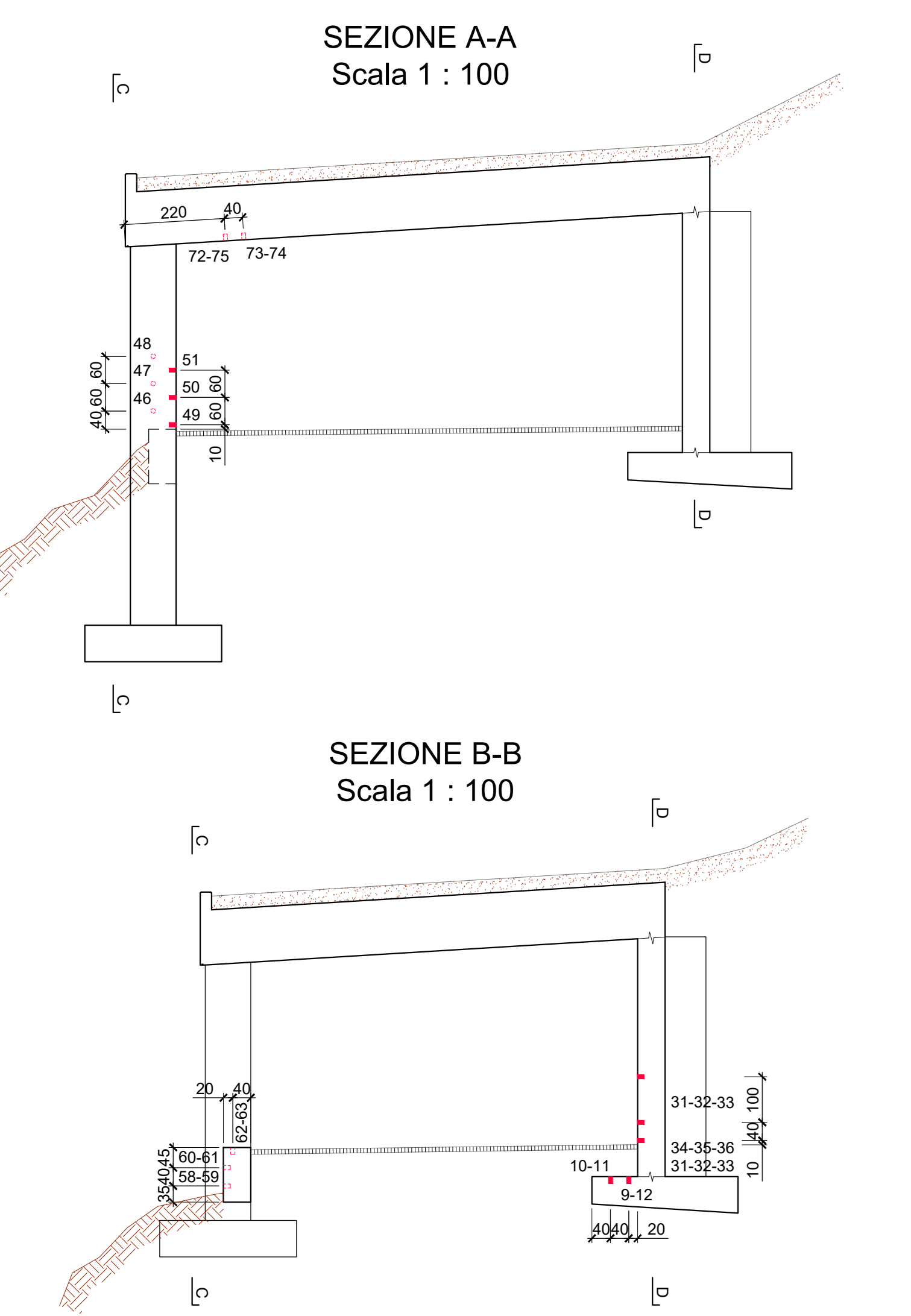
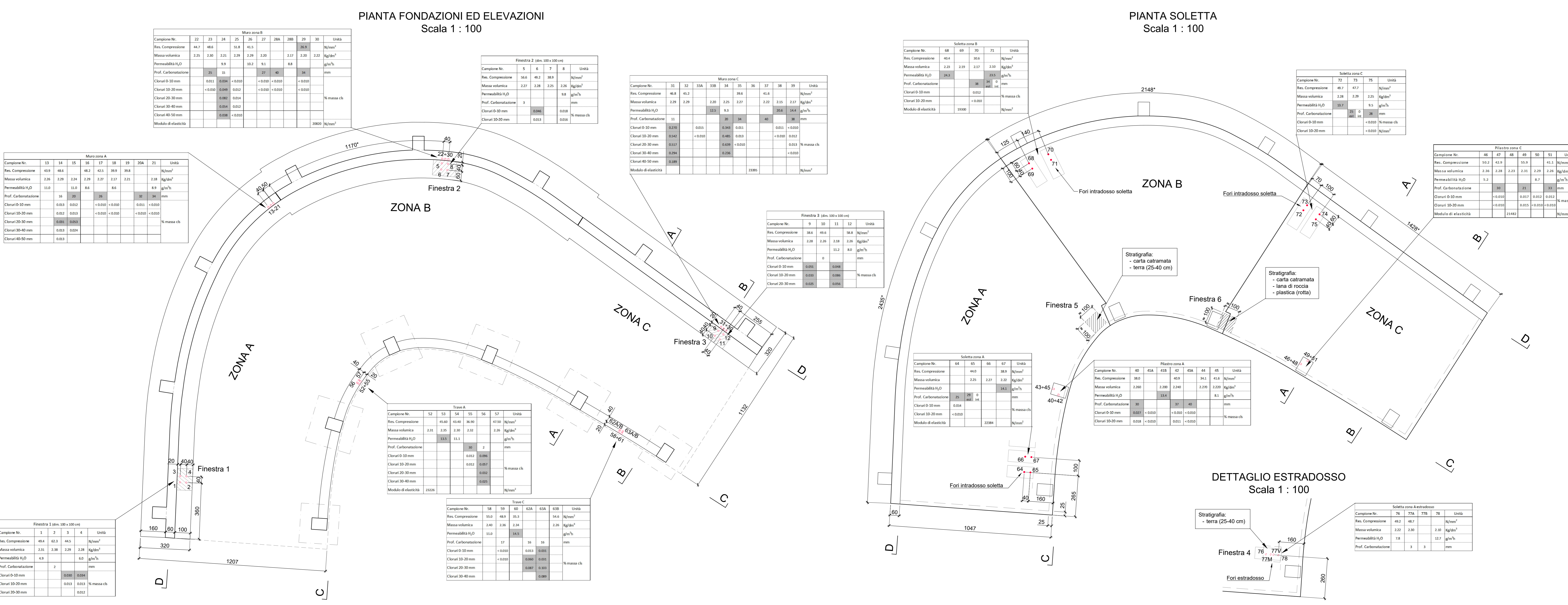


TABELLA RISULTATI PRELIEVI

Carota	Ubicazione	Resistenza compres.	Massa volumica	Porosità	Profondità carbonat.	Analisi cloruri				Modulo E	
						0-10 mm	10-20 mm	20-30 mm	30-40 mm		40-50 mm
Nr.		N/mm²	kg/m³	mm	% massa ds					N/mm²	
1	Fondazioni, Zona A	49.4	2.31	4.9	0						
2	Fondazioni, Zona A	62.3	2.38	2							
3	Fondazioni, Zona A	44.5	2.29		0.030	0.013					
4	Fondazioni, Zona A	2.28	6.0		0.014	0.013	0.012				
5	Fondazioni, Zona B	56.6	2.27	3							
6	Fondazioni, Zona B	49.2	2.28		0.046	0.013					
7	Fondazioni, Zona B	38.9	2.25								
8	Fondazioni, Zona B	2.26	9.8		0.018	0.016					
9	Fondazioni, Zona C	38.6	2.28		0.051	0.033	0.025				
10	Fondazioni, Zona C	49.6	2.26	0							
11	Fondazioni, Zona C	2.18	11.2		0.048	0.086	0.056				
12	Fondazioni, Zona C	58.8	2.26	8.0							
13	Muro, Zona A	43.9	2.26	11.0							
14	Muro, Zona A	48.6	2.29	16	0.013	0.012	0.031	0.013	0.013	0.013	
15	Muro, Zona A	2.24	11.0	20	0.012	0.013	0.053	0.024			
16	Muro, Zona A	48.6	2.29	8.6							
17	Muro, Zona A	42.5	2.27	26	<0.010	<0.010					
18	Muro, Zona A	39.9	2.17	8.6							
19	Muro, Zona A	39.8	2.21								
20A	Muro, Zona A			32	0.011	<0.010					
20B	Muro, Zona A										
21	Muro, Zona A	2.18	8.9	34	<0.010	<0.010					
22	Muro, Zona B	44.7	2.25								
23	Muro, Zona B	48.6	2.30	25	0.011	<0.010					
24	Muro, Zona B	2.21	9.9	15	0.034	0.049	0.082	0.054	0.038		
25	Muro, Zona B	51.8	2.29		<0.010	0.012	0.014	0.012	<0.010		
26	Muro, Zona B	41.5	2.29	10.2							
27	Muro, Zona B	2.20	9.1	27	<0.010	<0.010					
28A	Muro, Zona B			8.8							
28B	Muro, Zona B	26.9	2.20								
29	Muro, Zona B	2.22		34	<0.010	<0.010				207820	
30	Muro, Zona B	2.22									
31	Muro, Zona C	46.8	2.29	11	0.270	0.542	0.517	0.294	0.189		
32	Muro, Zona C	45.2	2.29								
33A	Muro, Zona C				0.015	<0.010					
33B	Muro, Zona C		2.20	12.5							
34	Muro, Zona C	2.25	9.3	20	0.343	0.485	0.639	0.236			
35	Muro, Zona C	39.6	2.27	34	0.011	0.013	<0.010				
36	Muro, Zona C									23795	
37	Muro, Zona C	41.6	2.22	40							
38	Muro, Zona C	2.15	20.6		0.011	<0.010					
39	Muro, Zona C	2.17	14.4	38	<0.010	0.012	0.013	<0.010			
40	Pilastro, Zona A	38.0	2.26	30	0.027	0.018					
41A	Pilastro, Zona A				<0.010	<0.010					
41B	Pilastro, Zona A	2.20	13.4								
42	Pilastro, Zona A	40.9	2.24	37	<0.010	0.011					
43A	Pilastro, Zona A			40	<0.010	<0.010					
43B	Pilastro, Zona A										
44	Pilastro, Zona A	34.1	2.27								
45	Pilastro, Zona A	41.6	2.22	8.1							
46	Pilastro, Zona C	50.2	2.36	5.2							
47	Pilastro, Zona C	42.9	2.28	30	<0.010	<0.010				21482	
48	Pilastro, Zona C	2.23									
49	Pilastro, Zona C	55.9	2.31	21	0.017	0.015					
50	Pilastro, Zona C	2.29	8.7		0.012	<0.010					
51	Pilastro, Zona C	41.1	2.26	33	0.012	<0.010					
52	Trave, Zona A			2.31						23226	
53	Trave, Zona A	45.6	2.35	13.5							
54	Trave, Zona A	43.4	2.30	11.1							
55	Trave, Zona A	36.9	2.32	30	0.012	0.012					
56	Trave, Zona A			2	0.096	0.057	0.032	0.025			
57	Trave, Zona A	47.5	2.26								
58	Trave, Zona C	55.0	2.40	11.00							
59	Trave, Zona C	48.9	2.36	17	<0.010	<0.010					
60	Trave, Zona C	35.3	2.34	14.5							
62A	Trave, Zona C			16	0.013	0.060	0.087				
62B	Trave, Zona C										
63A	Trave, Zona C			16	0.011	0.031	0.103	0.089			
63B	Trave, Zona C	54.6	2.26								
64	Soletta, Zona A			25	0.014	<0.010					
65	Soletta, Zona A	44.0	2.25	29						22384	
66	Soletta, Zona A	2.27									
67	Soletta, Zona A	38.9	2.22	14.1							
68	Soletta, Zona B	40.4	2.23	24.3							
69	Soletta, Zona B	2.19								19300	
70	Soletta, Zona B	30.6	2.17	38	0.012	<0.010					
71	Soletta, Zona B	2.10	23.5	34							
72	Soletta, Zona C	49.7	2.28	13.7							
73	Soletta, Zona C	47.7	2.29	25							
75	Soletta, Zona C	2.25	9.5	28	<0.010	<0.010					
76	Soletta, Zona A	49.2	2.22	7.8							
77A	Soletta, Zona A	48.7	2.30	3							
77B	Soletta, Zona A										
78	Soletta, Zona A			12.7							
Totale delle prove		48	68	33	48	40	40	14	9	4	6