

DIPARTIMENTO DEL TERRITORIO

**DIVISIONE DELLE COSTRUZIONI**

AREA DEL SUPPORTO E DEL COORDINAMENTO

CASELLA POSTALE 2170 - 6501 BELLINZONA

**2943.201**

Strada Cantonale S207 Astano - Sessa - Molinazzo di Monteggio

**Comune di Monteggio**

**Moderazione del traffico**

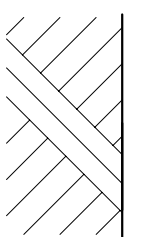
**Tratto Sessa - Molinazzo di Monteggio**

Opere di pavimentazione

**Allegati tecnici Swisscom SA**



ev. nastro per giunti o pasta



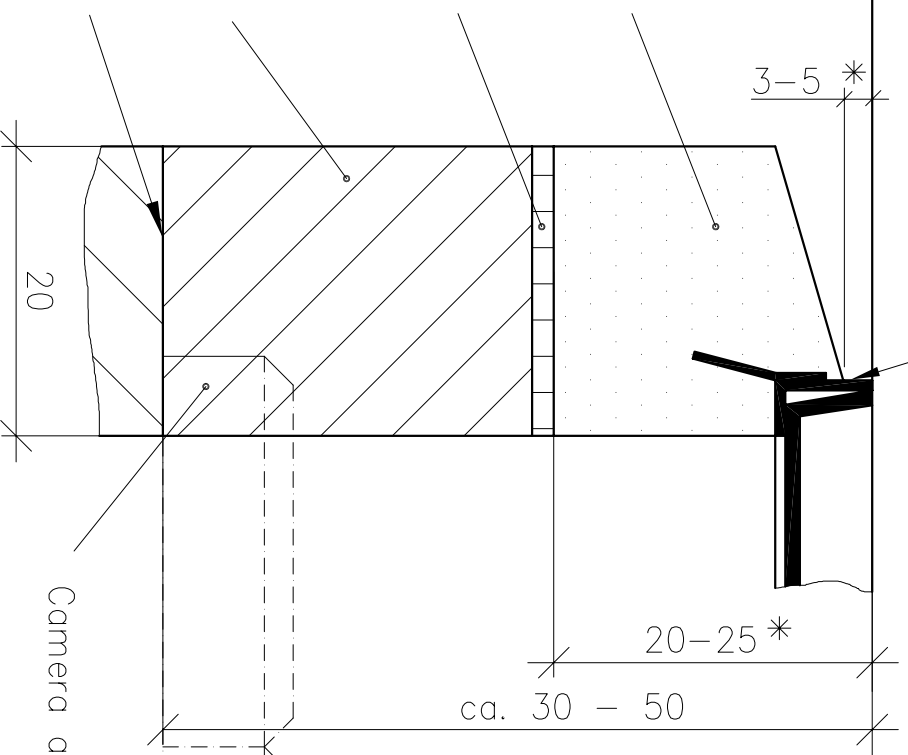
3-5 \*

zoccolo in calcestruzzo

Malta di cemento CEM kg/m<sup>3</sup> 450

Calcestr. per pareti tipo CPN A, vibrato

irruvidire il calcestruzzo esistente della camera



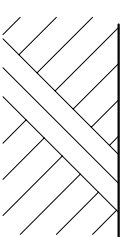
20-25 \*

ca. 30 - 50

Con zoccolo in calcestruzzo

## Dettaglio Y

ev. nastro per giunti o pasta



3-5 \*

14

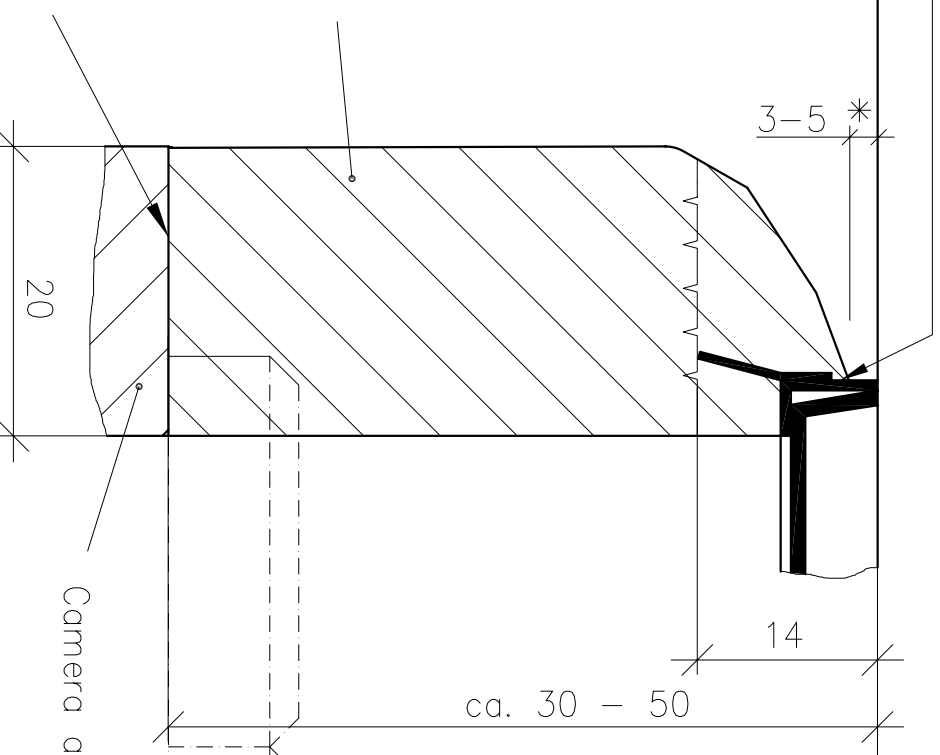
ca. 30 - 50

Senza zoccolo in calcestruzzo

## Dettaglio X

Calcestr. per pareti tipo CPN A, vibrato

irruvidire il calcestruzzo esistente della camera



20

Camera a lastre esistente

Dimensioni in cm

### 1 - Trasformazione di camere a lastre CL in piccole camere con accesso CPA

### 2 - Fornitura e posa definitiva di telai della camera secondo piano tipo

#### Svolgimento del lavoro:

#### 1. Lavori preparatori

- 1.1 -Irruvidire le pareti esistenti delle camere.
- 1.2 -Cassare e gettare i muri della camera con calcestruzzo tipo CPN A, secondo le indicazioni menzionate sul piano.

#### 2. Posa del coperchio con zoccolo in calcestruzzo

- 2.1 -Non togliere le legature che fissano il coperchio al telaio.
- 2.2 -Posa di uno strato di ripresa in malta di cemento di 2cm di spessore, CEM kg/m<sup>3</sup> 450, sul basamento dei muri.
- 2.3 -Se previsto, togliere il coperchio dal telaio.
- 2.4 -Posare il telaio con cura e centrarlo.
- 2.5 -Regolare l'altezza del telaio battendolo leggermente.
- 2.6 -Togliere le legature d'imballaggio.
- 2.7 -Cementare il telaio del coperchio con calcestruzzo tipo CPN A.
- 2.8 -Controllare la sede e l'altezza delle lastre, rettificare se occorre. I movimenti basculanti del coperchio nel suo telaio in seguito a difetti di posa sono inammissibili.

#### 3. Posa del coperchio senza zoccolo in calcestruzzo

- 3.1 -Posare il coperchio vuoto e le sue lastre di copertura su un'intelatura di legno o di metallo.
- 3.2 -Regolare esattamente in altezza il telaio in rapporto alla parimentazione finita, meno 5mm circa (per il passaggio della calla-neve).
- 3.3 -Se l'intervento è importante, cassare le pareti interne della camera.
- 3.4 -Posare con cura le lastre di copertura nel telaio, senza forzarle.
- 3.5 -Controllare la sede delle lastre e la loro altezza, rettificare se occorre.
- 3.6 -Cementare con calcestruzzo tipo CPN A, 0/16.
- 3.7 -Eventualmente smontare l'intelatura di appoggio.

#### 4. Lavori di finitura

- 4.1 -Posa della lacca per giunti sulle superfici di rivestimento.
- 4.2 -Posa dello strato portante HMT e dello strato d'usura.
- 4.3 -Posa dei tappeti in materia sintetica negli orifici previsti per la chiave d'apertura.

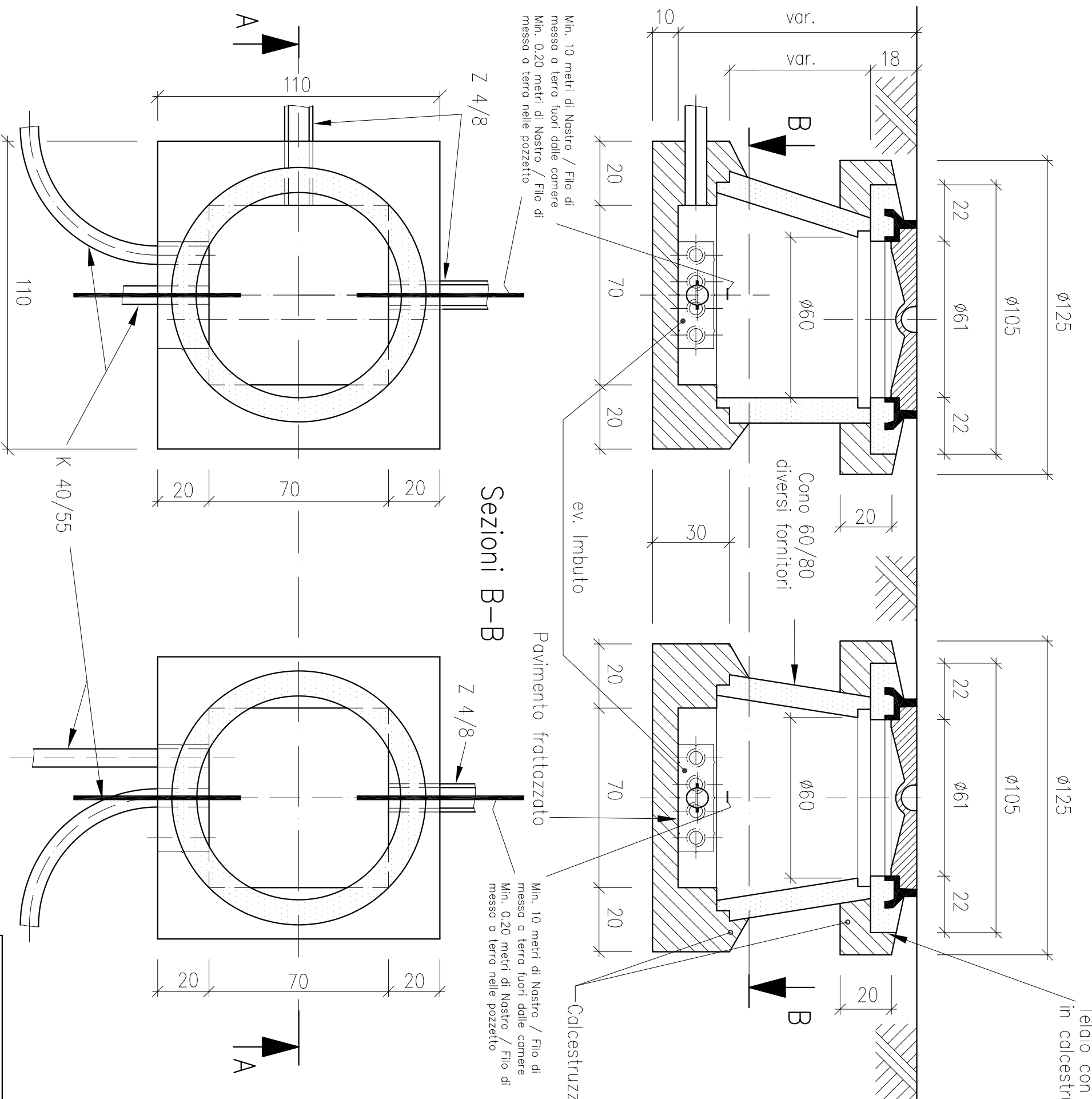
Stück	Generations Specification	Pos Rsp	Werkstoff Matière	Dimensionen	Gewicht Poids	Bemerkungen Observations
1111	11	1	Ausgabe - Edition			
	0904	2.9.04				
	0206	15.2.06				
	0808	24.9.09				
Trasformazione di camere a lastre CL in piccole camere con accesso CPA					2.9.04	zkb/hpb
Hinweis - Indication						

swisscom		CAD-Nr.	151.621	24 it
----------	--	---------	---------	-------

# Sezioni A-A

Asimmetrico

Simmetrico



Telajo con / senza zoccolo  
in calcestruzzo e coperchio

No. pos. CP	Tipo	Dimensioni
151.		
611.124	Cono 60/80	asimmetrico o simmetrico, profondità fino a 100 cm

- compreso nelle posizioni 151:
- Fornitura e posa del cono 60 / 80 (asimmetrico o simmetrico)
  - Casseratura: interna 70/70 cm, esterna 110/110 cm
  - Frattazzatura del pavimento.
  - Introduzione delle canalizzazioni
- non compreso nelle posizioni 151:
- Scavi compreso sgomberi
  - Pompageggi d'acqua
  - Rifornimenti
  - Fornitura e posa del coperchio
  - Adattamenti alla canalizzazione esistente

Il volume del calcestruzzo è da dedurre, quando l'apertura, o il vano supera i 0,08m<sup>3</sup>

Messa terra	Art. Nr. 148.014.4
Messa a terra con nastro di rame per tubi sintetici	Art. Nr. 109.002.6
Messa a terra con filo di rami per candele cavi zores	Art. Nr. 148.023.5
Brida di fissaggio	

Calcestruzzo CEM kg/m<sup>3</sup>, 0/16

## Sezioni B-B

Dimensioni in cm

Stück Nombre de pieces	Gegenstand Specification	Pos. Rep.	Werkstoff Matiere	Verwendung - Emploi	Dimensionen Dimensions	Gewicht Poids	Bemerkungen Observations
111 11 1	Ausgabe - Edition						
0904	1.4.04	1214	15.12.14				
0206	1.5.2.06						
0808	23.9.08						

**Pozzetto di controllo CC**  
cono in calcestruzzo

Gezeichnet  
Designé  
1.9.04

Geprüft  
Contrôle  
zkb/hpb

Gesehen  
Vu

Genehmigt  
Approuvé

CAD-Nr.  
151611124

151.611.124 24 it