

DIPARTIMENTO DEL TERRITORIO

**DIVISIONE DELLE COSTRUZIONI**

AREA DEL SUPPORTO E DEL COORDINAMENTO

CASELLA POSTALE 2170 - 6501 BELLINZONA

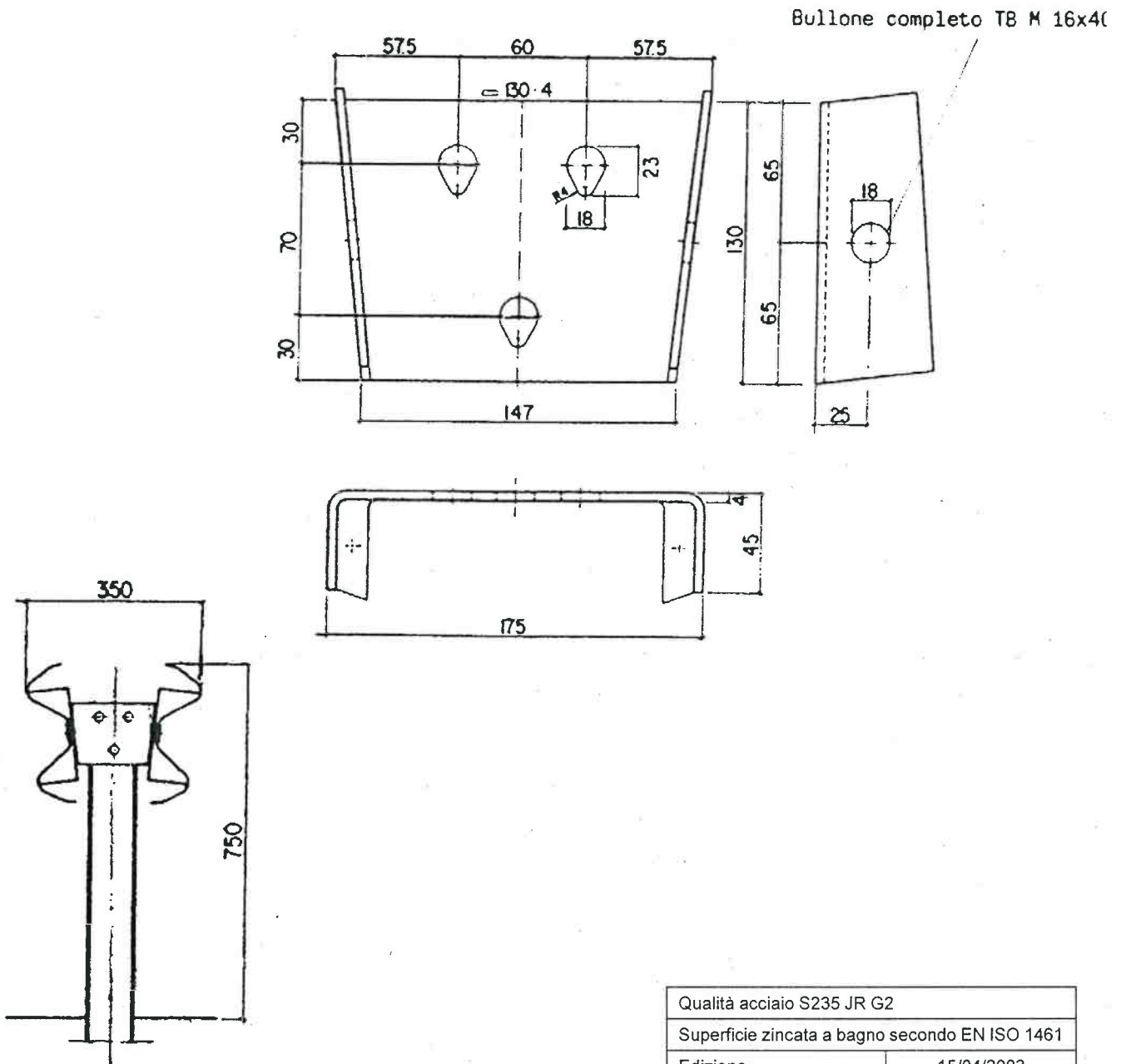
**BARRIERE DI SICUREZZA CON  
PROFILATI TIPO A  
VECCHIO SISTEMA E PEZZI SINGOLI**



# D129

## Distanziatore per doppia lama A in spartitraffico ridotto (PVL)

D129	Distanziatore	Pz. 1	281.462.105	281.542.001
D121	Placca per montaggio lama	Pz. 2		
S120	Bulloni, rondelle e dadi M16x40	Pz. 2		



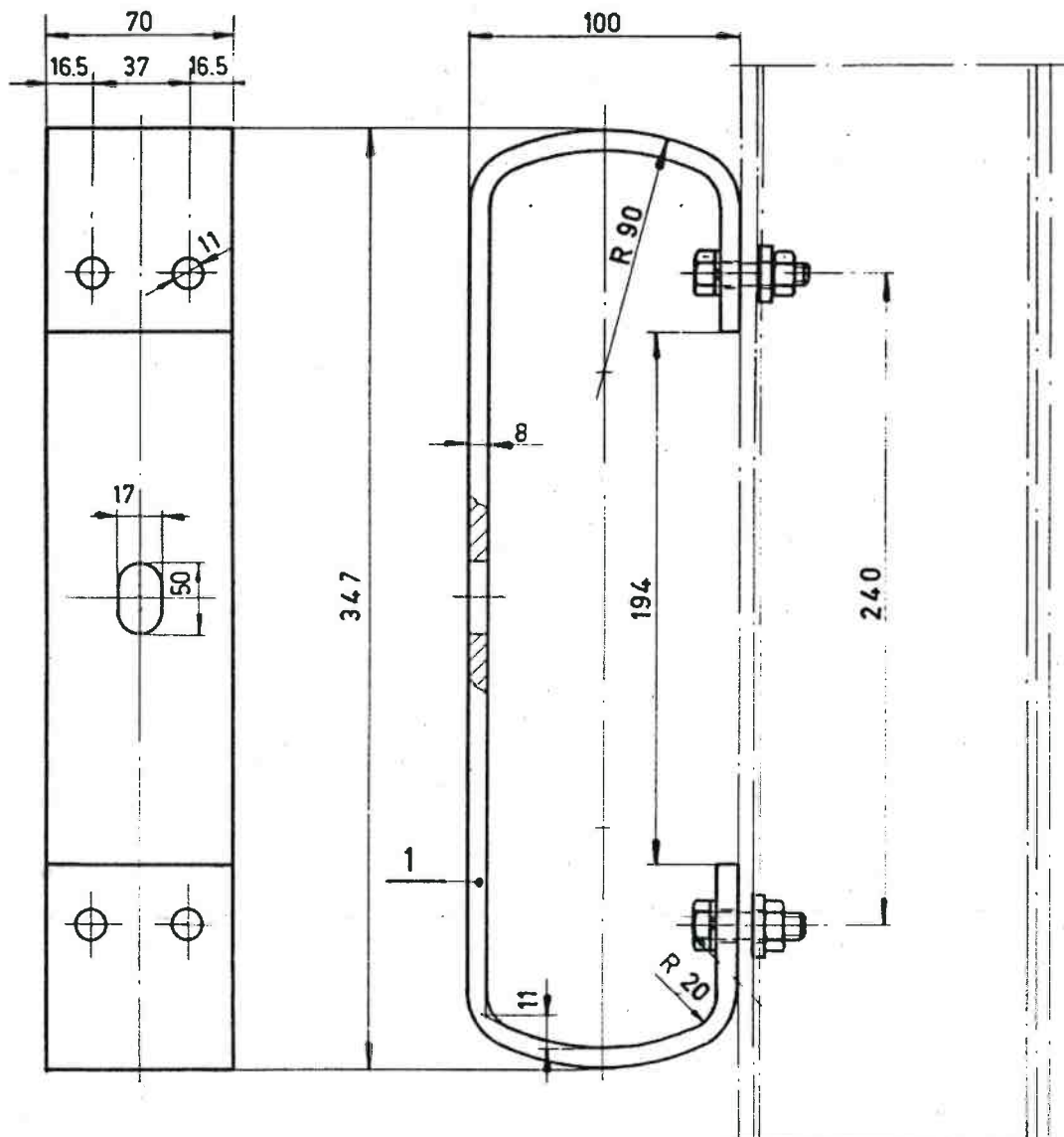
Distanziatore per doppia lama A in spartitraffico ridotto (PVL)

Qualità acciaio S235 JR G2	
Superficie zincata a bagno secondo EN ISO 1461	
Edizione	15/04/2003
Rimpiazza	6693a
<b>D129</b>	

# D191

## Distanziatore spessore 100 per lame tipo A

D191	Distanziatore spessore 100	Pz. 1	281.462.206	281.542.009
S113	Bullone, rondelle e dado M10x35	Pz. 4		



Qualità acciaio S235 JR G2	
Superficie zincata a bagno secondo EN ISO 1461	
Edizione	15/04/2003
Rimpiazza	6562

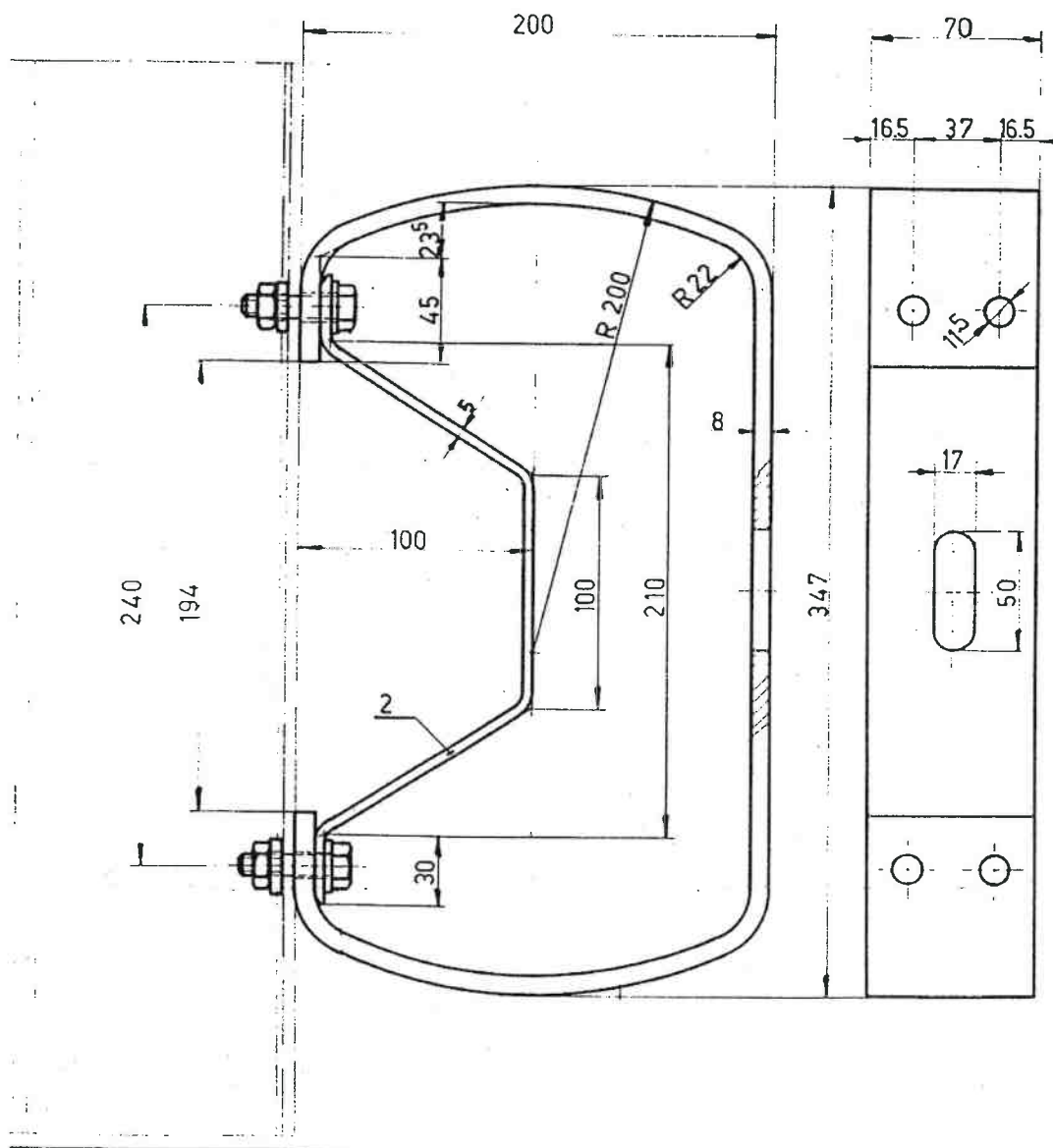
**Distanziatore spessore 100 per posa lame Tipo A sui ponti cantonali**

**D191**

# D193

## Distanziatore spessore 200 per lame tipo A

D193	Distanziatore spessore 200	Pz. 1	281.462.208	281.542.009
S114	Bullone, rondelle e dado M10x40	Pz. 4		

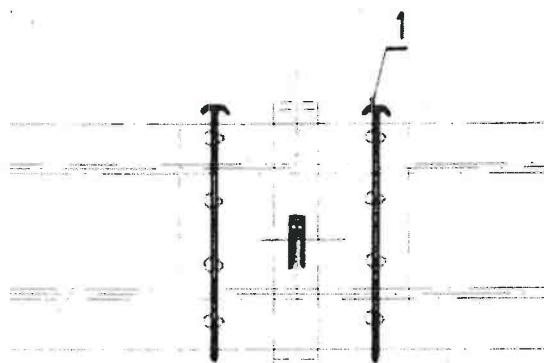
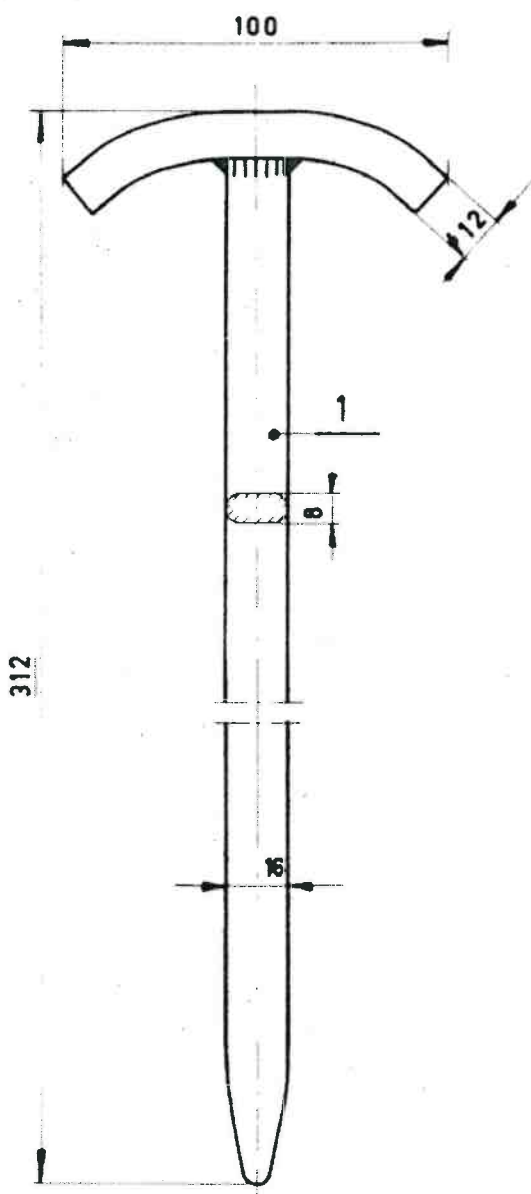


Qualità acciaio S235 JR G2	
Superficie zincata a bagno secondo EN ISO 1461	
Edizione	15/04/2003
Rimpiazza	6681
<b>D193</b>	

**Distanziatore spessore 200 per posa lame Tipo A in autostrada**

D491	Cuneo smontaggio rapido lame tipo A
------	-------------------------------------

D491	Cuneo	Pz. 2	281.441.202	281.521.402
------	-------	-------	-------------	-------------



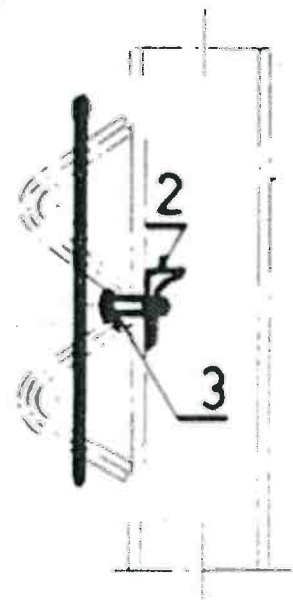
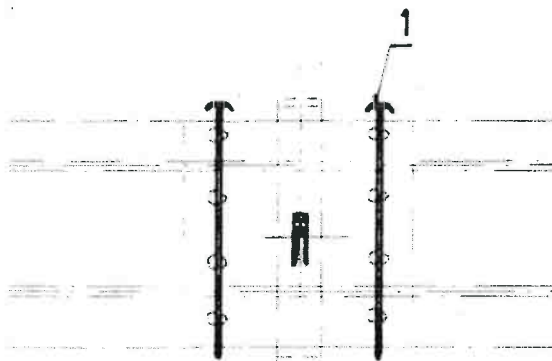
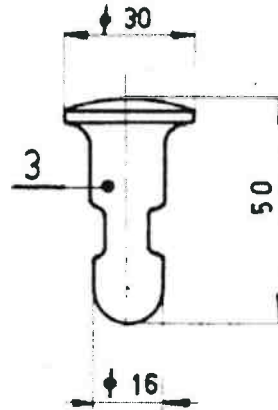
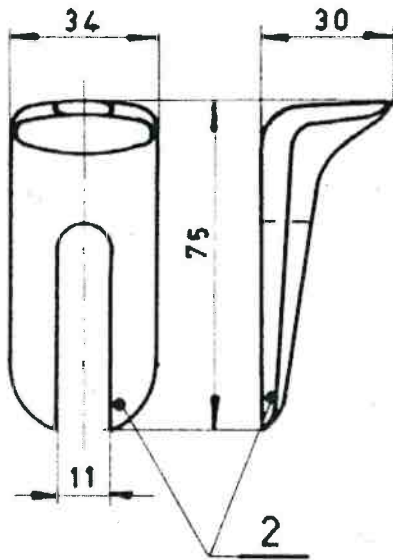
Qualità acciaio S235 JR G2	
Superficie zincata a bagno secondo EN ISO 1461	
Edizione	15/04/2003
Rimpiazza	6550
D491	

**Cuneo per smontaggio rapido lame Tipo A**

# D492-3

## Perno e forcella smontaggio rapido lame tipo A

D492	Perno	Pz. 1	281.441.202	281.521.402
D493	Forcella	Pz. 1		



Qualità acciaio S235 JR G2	
Superficie zincata a bagno secondo EN ISO 1461	
Edizione	15/04/2003
Rimpiazza	6550
<b>D492 - D493</b>	

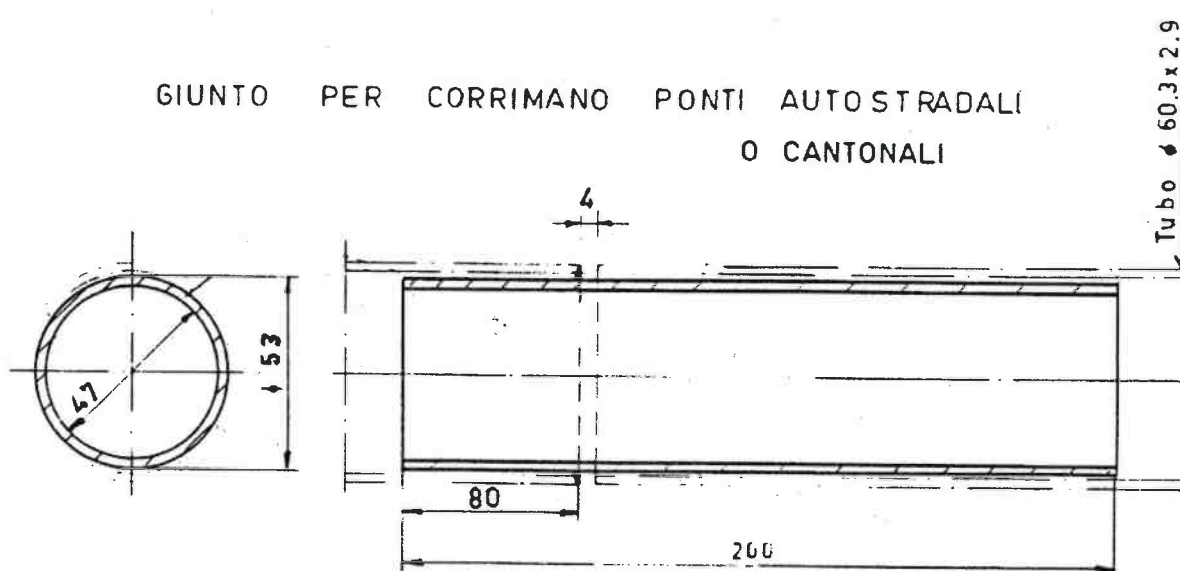
**Perno e forcella per smontaggio rapido per lame Tipo A**

**L911**

**Corrimano con tubo diametro 2"**

L911	Corrimano con tubo 2" Giunto L 200	L= 6.00	281.447.001	281.527.001
------	---------------------------------------	---------	-------------	-------------

GIUNTO PER CORRIMANO PONTI AUTOSTRADALI  
O CANTONALI



**Tubo trafilato 2" quale corrimano**

Qualità acciaio	
Superficie zincata a bagno secondo EN ISO 1461	
Edizione	15/04/2003
Rimpiazza	6569

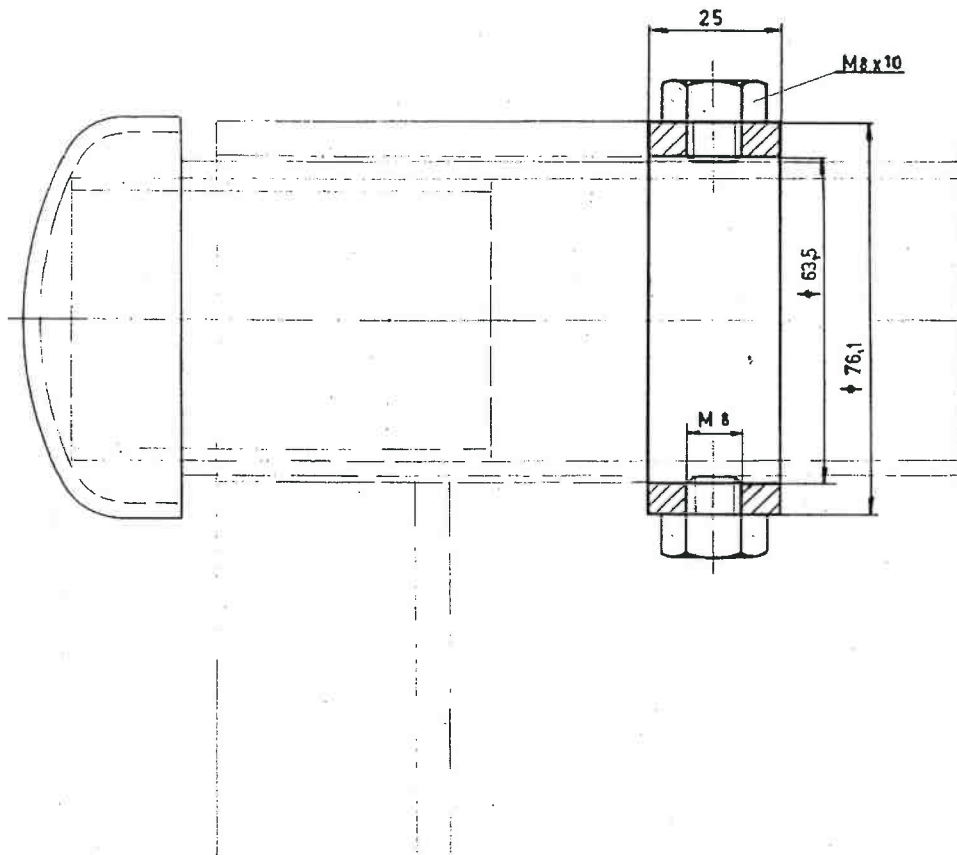
**L911**



**L912**

**Anello di fermo per Corrimano 2"**

L912	Anello di fermo per corrimano	Pz. 1	281.447.101	281.527.011
------	-------------------------------	-------	-------------	-------------



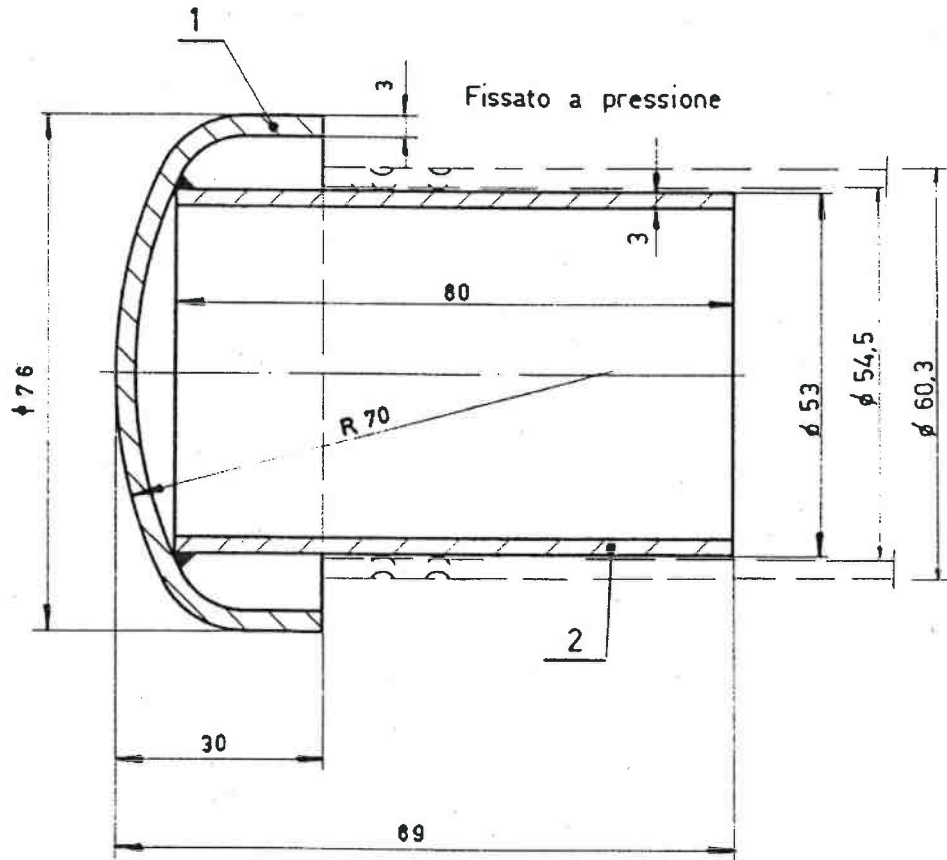
Qualità acciaio	
Superficie zincata a bagno secondo EN ISO 1461	
Edizione	15/04/2003
Rimpiazza	6564
<b>L912</b>	

**Anello di fermo per tubo trafilato 2"**

**L913**

**Terminale per Corrimano 2"**

L913	Terminale per corrimano	Pz. 1	281.447.102	281.527.012
------	-------------------------	-------	-------------	-------------



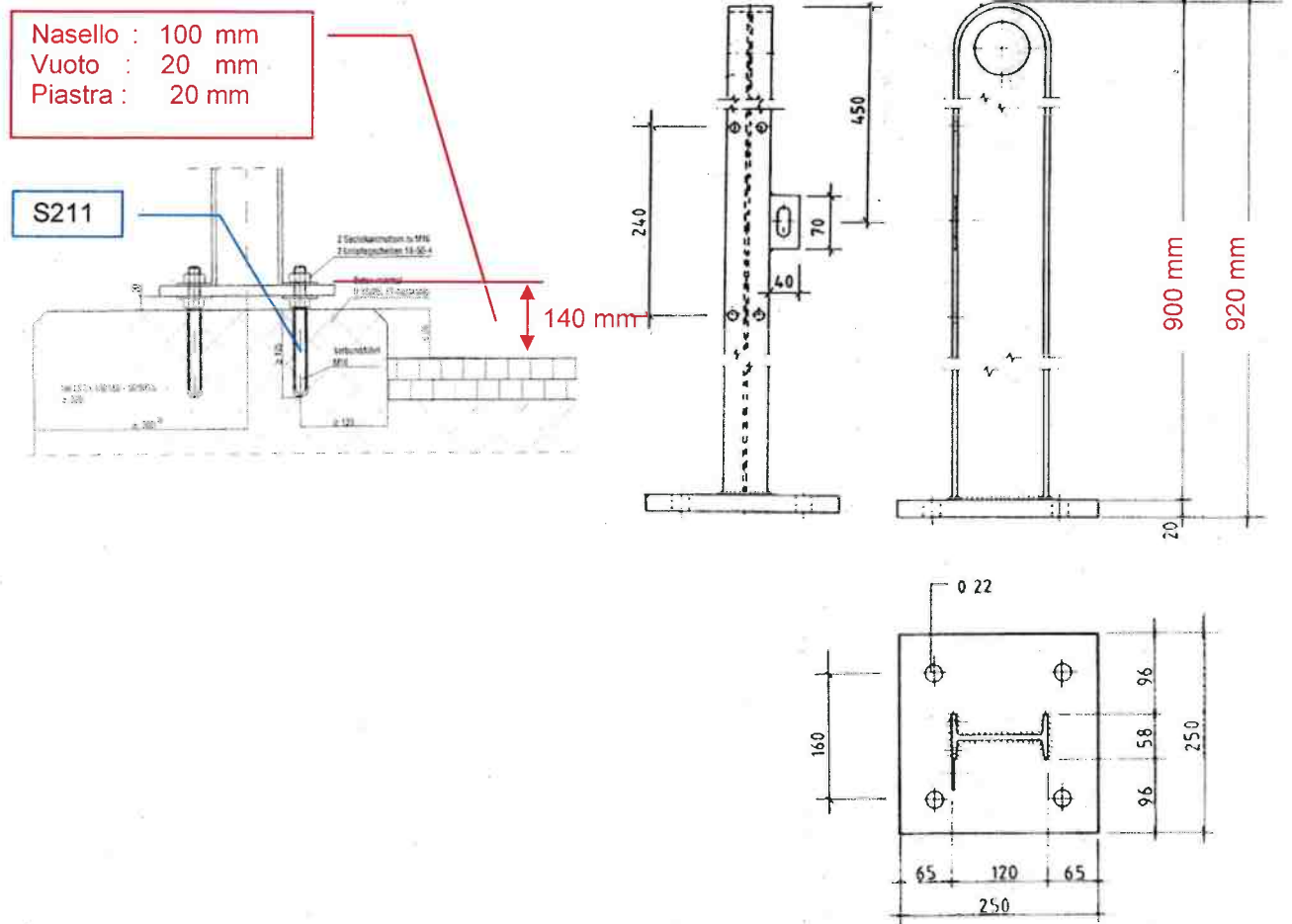
**Terminale per tubo trafilato 2"**

Qualità acciaio	
Superficie zincata a bagno secondo EN ISO 1461	
Edizione	15/04/2003
Rimpiazza	6563
<b>L913</b>	

# P912

## PIANTANA INP 120 con piastra di base e testa rotonda

P912	Piantana INP 120 testa tonda	L= 900	281.431.912	281.512.105
S211	Perforazione e posa barre ancoraggio M 16 prof. 125 mm		281.463.105	281.543.101
	Supplemento per punta diamante		281.543.301	
	Sigillatura con resina epossidica		281.543.302	
	Riempimento sotto piastre	250x250x20	281.232.302	
NB. Se posate su Staifix fornitura degli stessi, compreso bulloni, ranelle e dadi Nel capitolato di sottostruttura altrimenti pezzi singoli in pos. 281.492 e seg.				

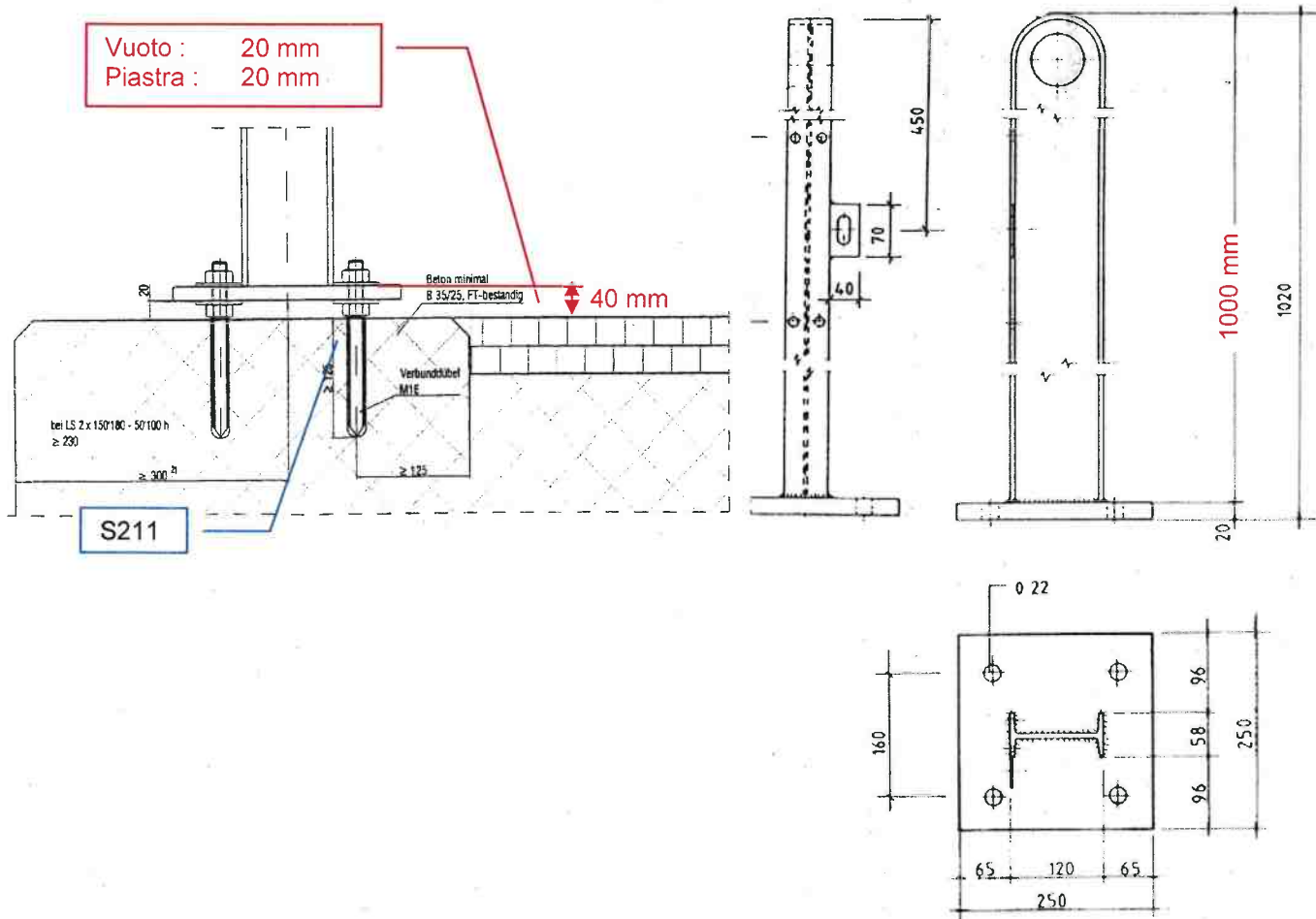


Qualità acciaio S235 JR G2	
Superficie zincata a bagno secondo EN ISO 1461	
Edizione	15/04/2003
Rimpiazza	6821
<b>P912</b>	

**Piantana INP 120 con piastra di base e testa rotonda - Ponti cantonali tipo B con marciapiede**

**P913**      **PIANTANA INP 120 con piastra di base e testa rotonda**

P913	Piantana INP 120 testa tonda	L= 1000	281.431.913	281.512.105
S211	Perforazione e posa barre ancoraggio M 16 prof. 125 mm		281.463.105	281.543.101
	Supplemento per punta diamante			281.543.301
	Sigillatura con resina epossidica			281.543.302
	Riempimento sotto piastre	250x250x20		281.232.302
NB. Se posate su Staifix fornitura degli stessi, compreso bulloni, ranelle e dadi Nel capitolato di sottostruttura altrimenti pezzi singoli in pos. 281.492 e seg.				

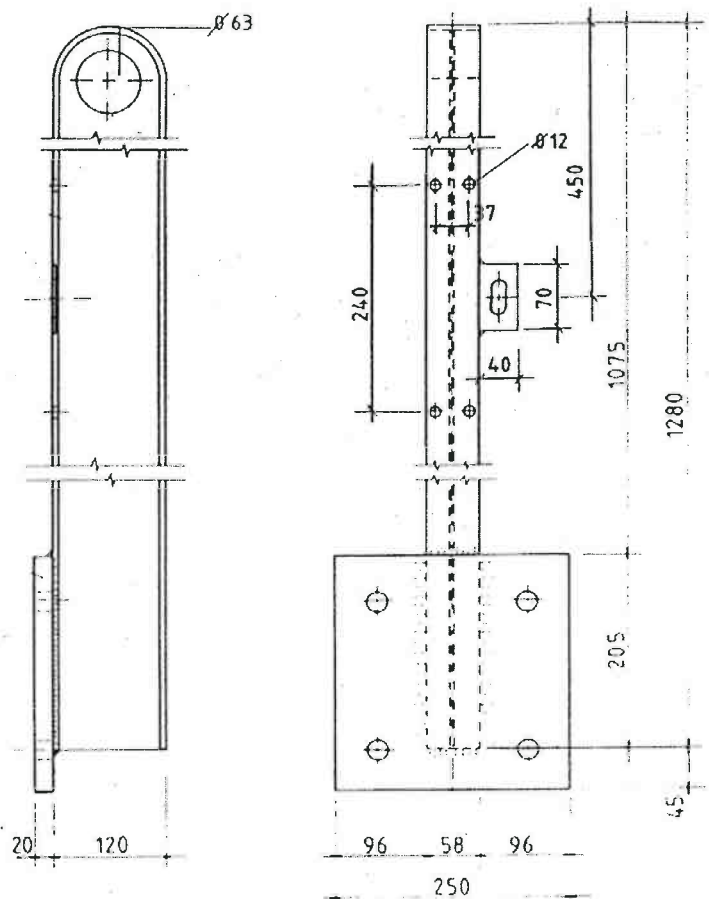


**Piantana INP 120 con piastra di base e testa rotonda - Ponti cantonali tipo B senza marciapiede**

Qualità acciaio S235 JR G2	
Superficie zincata a bagno secondo EN ISO 1461	
Edizione	16/04/2003
Rimpiazza	6821
<b>P913</b>	

**P914**      **PIANTANA INP 120 con piastra laterale e testa rotonda**

P914	Piantana INP 120 testa tonda	L= 1280	281.431.914	281.513.002
S211	Perforazione e posa barre ancoraggio M 16 prof. 125 mm		281.463.105	281.543.201
	Supplemento per punta diamante		281.543.301	
	Sigillatura con resina epossidica		281.543.302	
	Riempimento sotto piastre	250x250x20	281.232.302	
NB. Se posate su Staifix fornitura degli stessi, compreso bulloni, ranelle e dadi Nel capitolato di sottostruttura altrimenti pezzi singoli in pos. 281.492 e seg.				

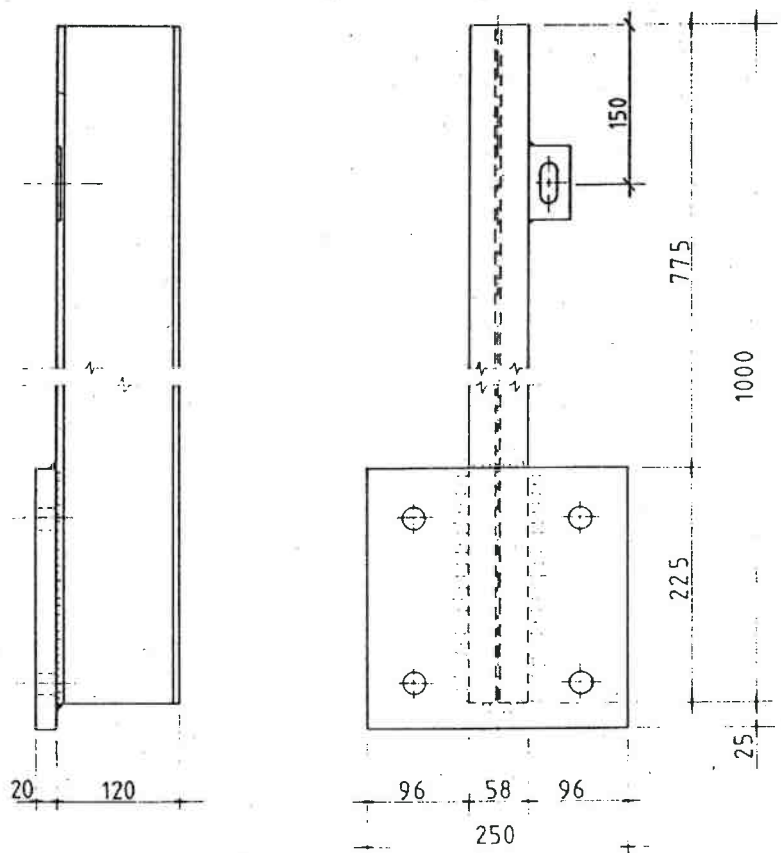


Qualità acciaio S235 JR G2	
Superficie zincata a bagno secondo EN ISO 1461	
Edizione	16/04/2003
Rimpiazza	6822
<b>P914</b>	

**Piantana INP 120 con piastra laterale e testa rotonda - Ponti cantonali tipo A senza marciapiede**

**P925** **PIANTANA INP 120 con piastra laterale**

P925	Piantana INP 120	L= 1000	281.431.925	281.513.002
S211	Perforazione e posa barre ancoraggio M 16 prof. 125 mm		281.463.105	281.543.201
	Supplemento per punta diamante		281.543.301	
	Sigillatura con resina epossidica		281.543.302	
	Riempimento sotto piastre	250x250x20	281.232.302	
NB. Se posate su Staifix fornitura degli stessi, compreso bulloni, ranelle e dadi Nel capitolato di sottostruttura altrimenti pezzi singoli in pos. 281.492 e seg.				

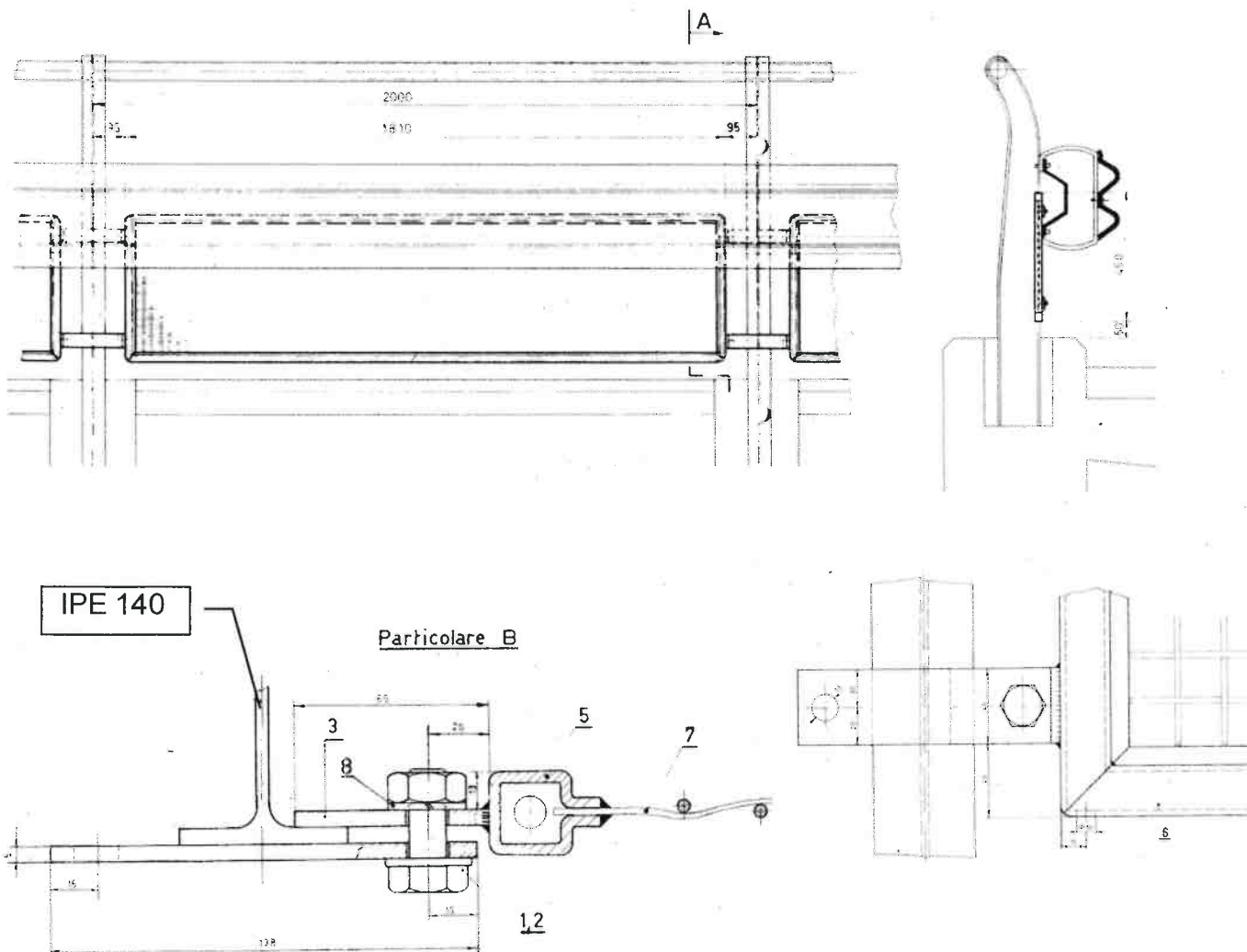


Qualità acciaio S235 JR G2	
Superficie zincata a bagno secondo EN ISO 1461	
Edizione	16/04/2003
Rimpiazza	6823
<b>P925</b>	

**Piantana INP 120 con piastra laterale - Ponti cantonali tipo C senza marciapiede**

**R102**      **Rete di protezione per montanti barriere ponti H 450 (6573)**

R102	Rete ondulata diam. 2.5 25x25 S	L= 181		
	Rondella elastica	T	Pz. 4 A13	
	Telaio profilo normale	QR	1810x450	281.491.102
	Piastrina 65x40x5	O	Pz. 4	281.591.102
	Piastra 138x40x5	P	Pz. 4	
	Bullone dado rondelle M12x35MN		Pz. 4	



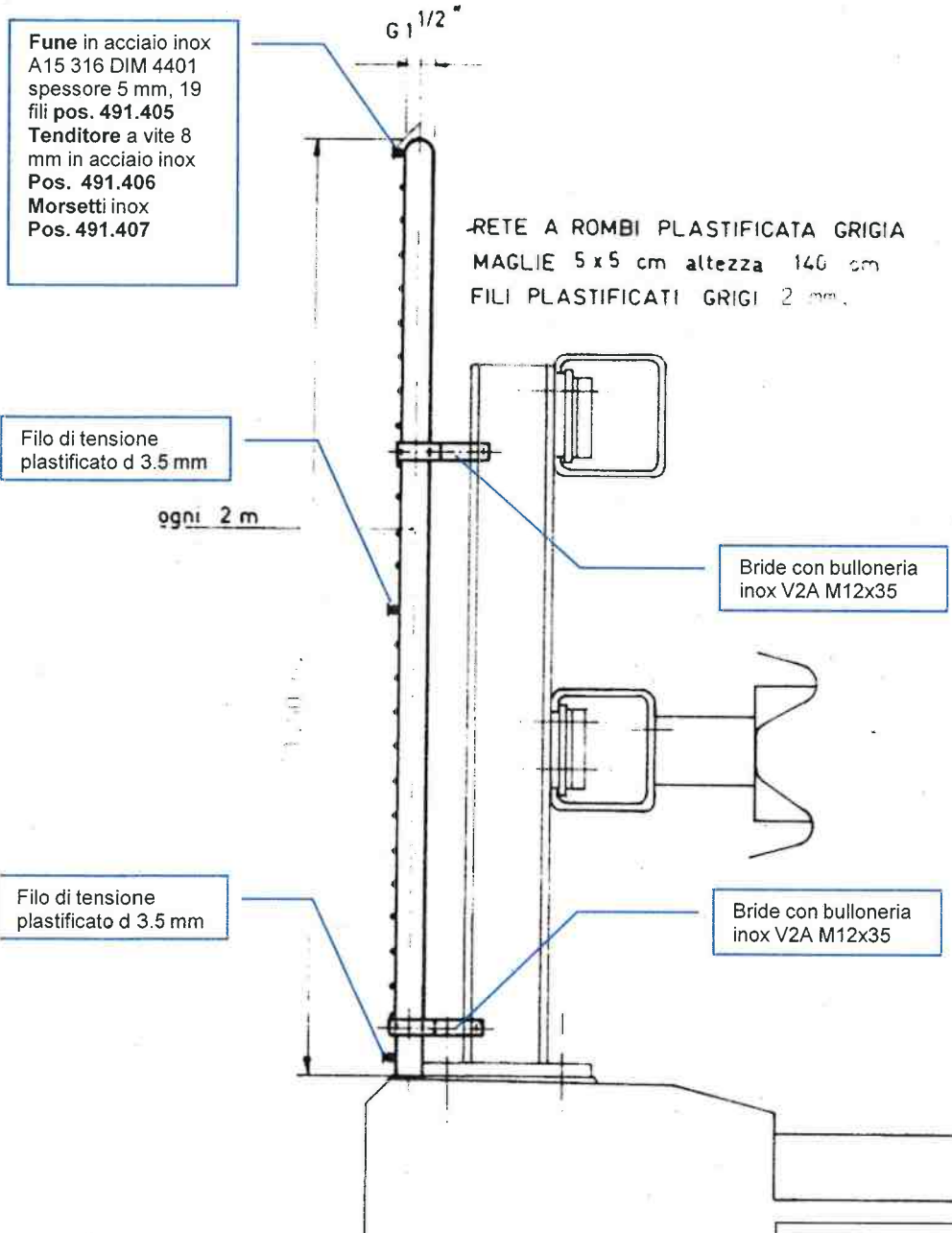
Qualità acciaio S235 JR G2	
Superficie zincata a bagno secondo EN ISO 1461	
Edizione	15/04/2003
Rimpiazza	6573
<b>R102</b>	

**Rete di protezione per montanti barriere ponti autostradali e cantonali montaggio su IPE 140**

# R402

## Rete metallica di protezione H 1.40 (6722)

R402	Rete a rombi plastificata grigia	H= 1.40	281.491.402	281.591.402
------	----------------------------------	---------	-------------	-------------



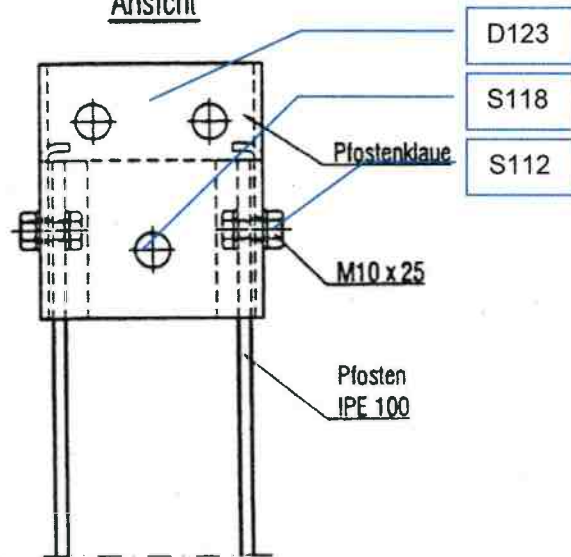
Qualità acciaio S235 JR G2	
Superficie zincata a bagno secondo EN ISO 1461	
Edizione	15/04/2003
Rimpiazza	6722
<b>R402</b>	

**Rete a rombi plastificata grigia h= 1.40**



Verschraubung Pfostenklaue

Ansicht



Grundriss

