



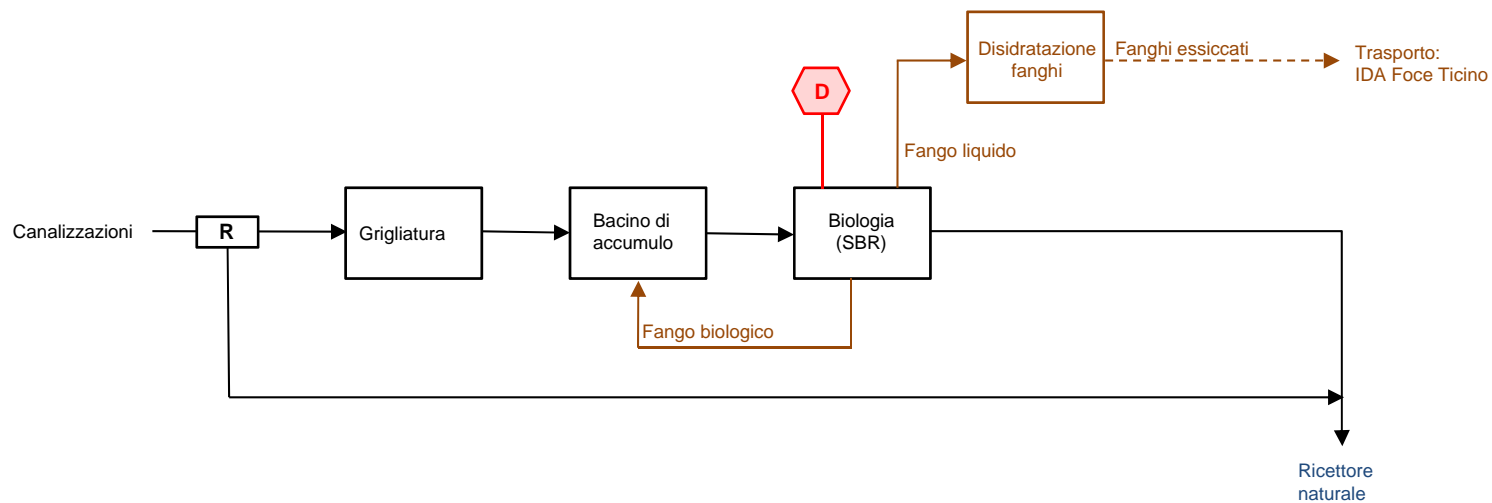
IDA Mergoscia

Nr. federale
5117

Coordinate	2709000 / 1118350
Altitudine	526 m s.l.m.
Proprietario	Comune di Mergoscia 6647 Mergoscia
Gestore	CDA del Verbano
Entrata in servizio	1999
Ampliamento/Ristrutturazione	-
Bacino d'utenza	Mergoscia
Abitanti allacciati	125 (31.12.2019)
Ricettore Bacino imbrifero	Infiltrazione Lago Maggiore
Tecnologia	Impianto meccanico-biologico a fanghi attivi con defosfata- zione chimica
Linea acque	Griglia Bacino di accumulo Bacino biologico (SBR)
Linea fanghi	Disidratazione Trasporto IDA Foce Ticino
Dimensionamento	380 AE _{dim,COD,120}



Fonti carte e fotografie: © 2020 swisstopo (5704001842), documentazione interna UPAAI



Legenda

- Defosfatazione
- Regolatore di portata