



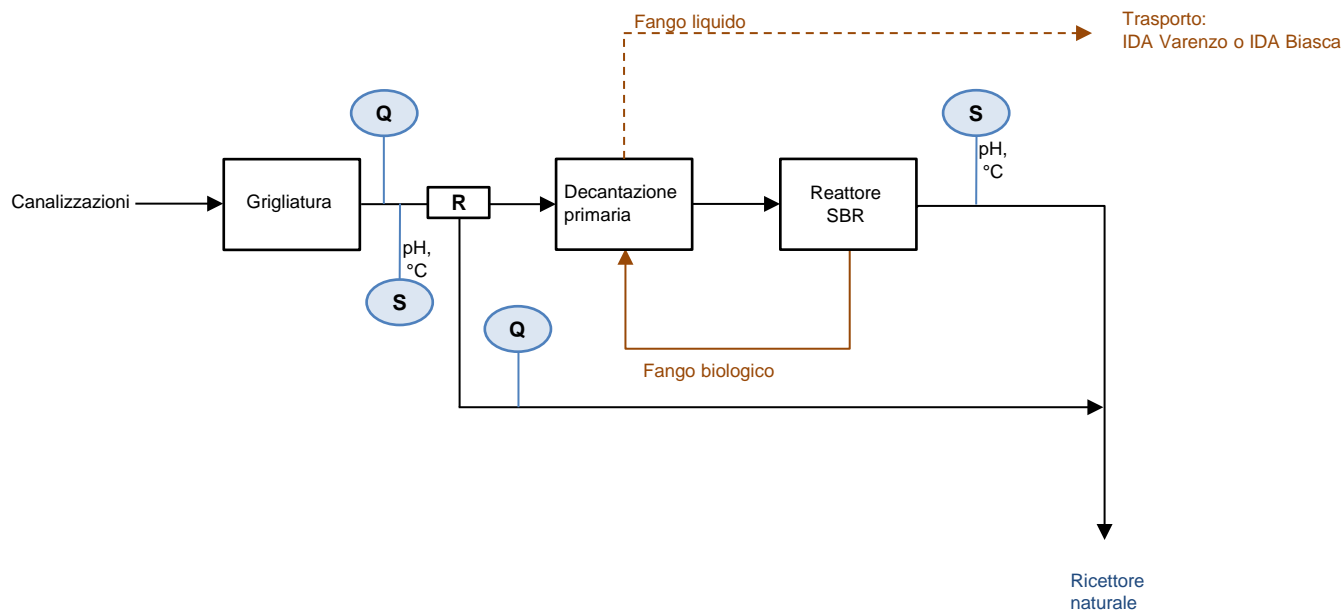
IDA Rodi (Prato Leventina)

Nr. federale
5078.02


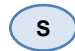

Coordinate	2700146 / 1149449
Altitudine	939 m s.l.m.
Proprietario e gestore	Comune di Prato Leventina 6773 Prato Leventina
Entrata in servizio	2015
Ampliamento/Ristrutturazione	-
Bacino d'utenza	Rodi
Abitanti allacciati	192 (31.12.2019)
Ricettore Bacino imbrifero	Riale, Fiume Ticino Lago Maggiore
Tecnologia	Impianto meccanico-biologico a fanghi attivi
Linea acque	Griglia Decantazione primaria Bacino biologico (SBR)
Linea fanghi	Trasporto IDA Varenzo Oppure IDA Biasca
Dimensionamento	710 AE _{dim,COD,120}



Fonti carte e fotografie: © 2020 swisstopo (5704001842), documentazione interna UPAAI



Legenda

-  Misuratore di portata
-  Sonda di pH e temperatura
-  Regolatore di portata