

Catalogue des ponts thermiques

Les valeurs Ψ et X sont des paramètres importants du calcul des pertes d'énergie dues aux ponts thermiques. On constate l'augmentation de leur importance relative puisque les éléments de construction sont de mieux en mieux isolés.

Editeur:

Office fédéral de l'énergie OFEN

Auteurs:

Infomind Sàrl, 8004 Zurich

Traduction:

Christophe Mercier, architecte EPFZ-SIA, 1066 Epalinges

Maquette et illustration:

Sepp Steibli, Education Design, 3000 Berne

Copyright:

Office fédéral de l'énergie, 2003

Diffusion:

Office fédéral des constructions et de la logistique OFCL / BBL
OFCL, diffusion des publications, 3003 Berne, [www.bbl.admin.ch/publications fédérales](http://www.bbl.admin.ch/publications_fédérales)
OFCL, N° de commande: 805.159 f / 5.03 / 500

■ Introduction

Cette publication remplace la fiche technique «Prise en compte des ponts thermiques pour le justificatif de l'isolation» et complète les catalogues des ponts thermiques de la SIA. Les éléments de construction étant mieux isolés, on constate l'augmentation de la part due aux ponts thermiques par rapport aux pertes totales en énergie de l'enveloppe. Des lacunes sont alors apparues dans la documentation existante. Dans le même temps, on a adapté les méthodes de calcul aux nouvelles Normes SIA 180 et 380/1, car celles-ci exigent d'en tenir compte dans le calcul justificatif de l'isolation.

Ce catalogue des ponts thermiques s'adresse aux architectes, aux professionnels de la construction et de la technique du bâtiment, ainsi qu'aux organes chargés d'appliquer les lois cantonales sur l'énergie et du contrôle de la bienfaisance des dispositifs d'isolation thermique.

Dans la partie générale, on trouvera des explications sur la notion de ponts thermiques, ainsi que sur les valeurs physiques caractéristiques nécessaires à leur quantification.

Le chapitre suivant montre comment analyser un pont thermique à l'aide de logiciels spécifiques, puisque cela n'est possible qu'au moyen de simulations.

Le chapitre «Utilisation du Catalogue» montre comment déterminer pas à pas les coefficients des ponts thermiques à l'aide de valeurs de base figurant dans les tableaux et de majorations.

Le choix des constructions s'est concentré sur des bâtiments de logement conventionnels. Cela devrait permettre de déterminer facilement et rapidement les ponts thermiques les plus courants. Des constructions similaires apparaissent aussi dans des constructions ne servant pas à l'habitation. Bien des constructions de ce type peuvent être calculées à l'aide de ce catalogue, complété par la documentation CSFF/ SZFF «Détermination de l'influence des ponts thermiques sur les façades ventilées». Les autres cas doivent être simulés et évalués séparément.

4 Les publications suivantes ont servi à l'élaboration du Catalogue des ponts thermiques:

Norme SN EN ISO 13370 SIA 380.103	Performance thermique des bâtiments – Transfert de chaleur par le sol – Méthodes de calcul	1998
Norme SN EN ISO 7345 SIA 180.051	Isolation thermique – Grandeurs physiques et définitions	1995
Norme SIA 180	Isolation thermique et protection contre l'humidité dans les bâtiments	1999
Prénorme SIA 279	Isolants thermiques	2000
Norme SIA 380/1	L'énergie thermique dans le bâtiment	2001
Documentation SIA D0170	L'énergie thermique dans le bâtiment	2001
Norme EN ISO 10211-1 SIA 180.075	Ponts thermiques dans le bâtiment – Calcul des températures superficielles et des flux thermiques – Partie 1: Méthodes de calcul générales	1995
Norme EN ISO 10211-2 SIA 180.076	Ponts thermiques dans les bâtiments – Calcul des flux thermiques et des températures superficielles – Partie 2: Ponts thermiques linéaires	2001
Norme EN ISO 12524 SIA 381.101	Matériaux et produits pour le bâtiment – Propriétés hygrothermiques – Valeurs utiles tabulées	2000
Norme EN ISO 6946 SIA 180.071	Composants et parois de bâtiments – Résistance thermique et coefficient de transmission thermique – Méthode de calcul	1996
Norme EN ISO 10077-1 SIA 180.081	Performance thermique des fenêtres, portes et fermetures Calcul du coefficient de transmission thermique – Partie 1: Méthode simplifiée	2000
prEN ISO 10077-2	Performances thermiques des fenêtres, portes et fermetures Calcul du coefficient de transmission thermique – Partie 2: Méthode numérique pour les encadrements	2000
Norme EN ISO 14683 SIA 180.077	Ponts thermiques dans les bâtiments – Coefficient de transmission thermique linéique – Méthodes simplifiées et valeurs par défaut	1999
Office fédéral de l'énergie OFEN	Valeurs k et valeurs g des fenêtres	1995
Office fédéral de l'énergie OFEN	Catalogue d'éléments de construction avec calcul de la valeur U – Construction neuve	2002
Office fédéral de l'énergie OFEN	Catalogue d'éléments de construction avec calcul de la valeur U – Assainissement	2002
Office fédéral de l'énergie OFEN	Prise en compte des ponts thermiques pour le justificatif de l'isolation	1995
Documentation CSFF/SZFF	Détermination de l'influence des ponts thermiques sur les façades ventilées	1998
Dokumentation SIA 99	Wärmebrückenatolog 1, Neubaudetails	1985
Dokumentation SIA D078	Wärmebrückenatolog 2 – Verbesserte Neubaudetails	1992

Les valeurs du catalogue ont été calculées à l'aide des logiciels suivants:

flixo

Infomind, Weberstrasse 10, 8004 Zurich, www.infomind.ch

ISO2

Infomind, Weberstrasse 10, 8004 Zurich, www.infomind.ch

TRISCO

Physibel, Heirweg 21, B-9990 Maldegern, www.physibel.be

■ Table des matières

1 Généralités et méthode	7
2 Calculs des ponts thermiques à l'aide de logiciels	11
3 Utilisation du Catalogue	15
4 Catalogue des ponts thermiques	17
Détails / Groupe-Type 1	19
1.1 Dalle de balcon	20
1.2 Toiture plate avec avant-toit	24
1.3 Toiture plate avec mur d'acrotère	33
Détails / Groupe-Type 2	39
2.1 Dalle d'étage	40
2.2 Raccord de paroi sous la dalle sur sous-sol	42
2.3 Raccord d'une paroi intérieure à la façade	44
Détails / Groupe-Type 3	47
3.1 Toiture plate sans avant-toit	49
3.2 Raccord au bas d'une toiture en pente	54
3.3 Raccord au pignon d'une toiture en pente	58
3.4 Pied de façade	62
3.5 Encorbellement (élément en porte-à-faux)	80
Détails / Groupe-Type 4	83
4.1 Elargissement du cadre de fenêtre	84
4.2 Caisson de store	91
Détails / Groupe-Type 5	93
5.1 Embrasure de fenêtre	94
5.2 Allège de fenêtre	99
5.3 Linteau de fenêtre	108
Détails / Groupe-Type 6	113
6.1 Piliers (colonnes)	114
6.2 Fixation de façade ventilée	117

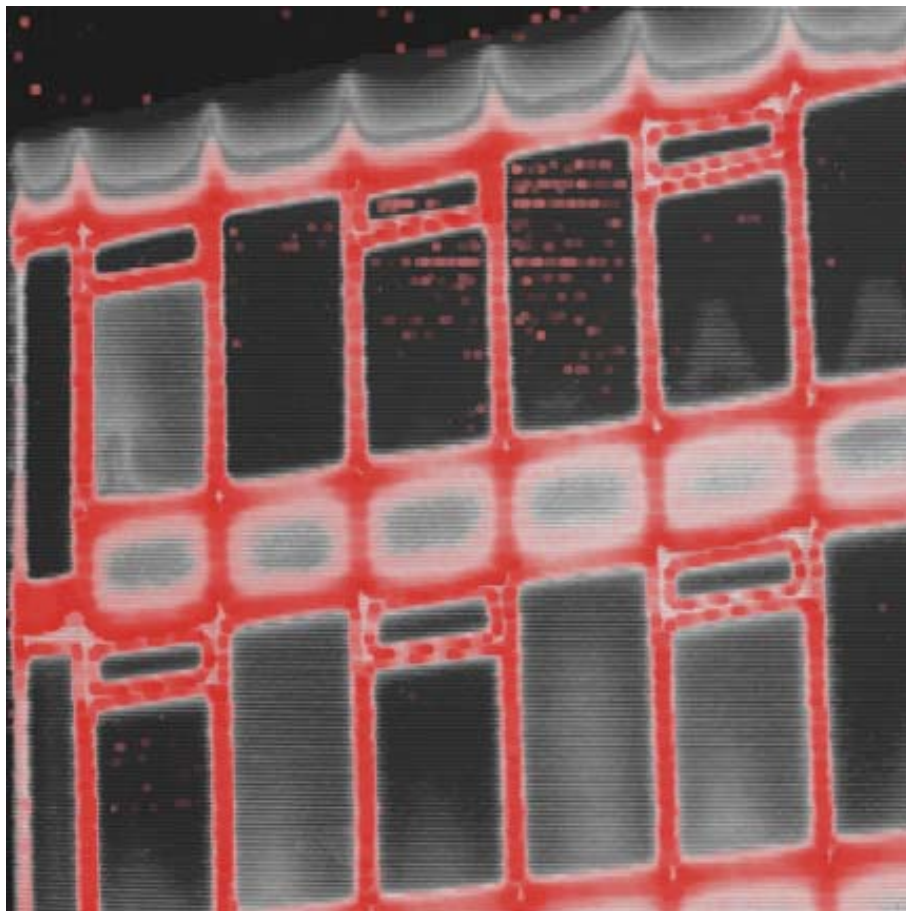


1 Généralités et méthode

Les ponts thermiques sont des points faibles de l'enveloppe, par lesquels s'écoule localement plus de chaleur que par les éléments adjacents. Ils sont souvent dus à un changement de matériaux, à une modification de la géométrie, à une pénétration ou au raccord de deux éléments de construction.

Cela entraîne est souvent un flux thermique plus élevé, ainsi que des risques des points de vue de la physique du bâtiment et de l'hygiène (p. ex. formation de condensation superficielle et apparition de moisissures). Des mesures constructives devraient permettre de les limiter au maximum.

Les normes exigent de tenir compte des ponts thermiques pour le justificatif de l'isolation.



Graphique 1:
Thermographie
d'une façade

8 1.1 Ponts thermiques

Dans la pratique, les éléments de construction ne sont pas sans défauts, mais il n'est pas nécessaire de relever chaque irrégularité séparément pour le justificatif de l'isolation:

- Les propriétés des matériaux des différentes couches tiennent déjà compte de petites alternances répétitives dans les matériaux (p. ex. joints en mortier dans un mur) ou d'irrégularités ; elles sont donc déjà comprises dans le calcul de la valeur U . Le calcul de la valeur U des éléments est décrit de façon détaillée dans la publication «Catalogue d'éléments de construction et calcul de la valeur U – Construction neuve».
- Pour les perturbations répétitives plus importantes (p. ex. isolation entre chevrons, ancrages pour la fixation de façades ventilées), on calcule une valeur U équivalente corrigée pour cet élément. Le calcul de la valeur U correspondante pour une façade ventilée est traité dans le présent catalogue, alors que les données permettant de calculer les valeurs U équivalentes d'autres éléments inhomogènes se trouvent dans les publications «Catalogue d'éléments de construction et calcul de la valeur U – Assainissement» et «Catalogue d'éléments de construction et calcul de la valeur U – Construction neuve».
- Pour les éléments composés de divers matériaux et de différentes parties (par ex. fenêtres, portes), on calcule une valeur U équivalente. La description du calcul de la valeur U de la fenêtre, ainsi que les tableaux contenant les valeurs pour les fenêtres et les portes, se trouvent dans la publication «Catalogue d'éléments de construction et calcul de la valeur U – Construction neuve».
- Pour le justificatif, les pertes en énergie résultant des inhomogénéités dans un mur entouré entièrement par une isolation extérieure (p. ex. raccord des dalles d'étages) sont négligeables, car minimales.
- Si on prend les dimensions par l'extérieur d'un bâtiment dont l'isolation est continue, on peut ignorer les ponts thermiques des angles lors du calcul des besoins de chaleur pour le chauffage.

On trouvera dans la partie Catalogue des valeurs pour les ponts thermiques de construction du domaine des logements. Il faut tenir compte de ces valeurs dans le calcul justificatif de l'isolation. Les autres cas doivent être calculés séparément.

Les pertes en énergie supplémentaires dues aux ponts thermiques sont calculées à l'aide de coefficients de transmission thermique spécifiques. On en distingue deux différents: le coefficient «linéique» et le «ponctuel».

1.2 Ponts thermiques linéaires

Un pont thermique linéaire est une perturbation (p. ex. raccord de balcon, avant-toit de toiture plate) qui se développe sur une longueur. La perte de chaleur provoquée par ce pont thermique est exprimée par le coefficient de transmission thermique linéique – la valeur Ψ (prononcer: «valeur psi»).

La valeur Ψ est définie comme la déperdition supplémentaire due à une perturbation, d'une longueur d'un mètre, pour une différence de température d'un degré Celsius entre l'air intérieur et extérieur.

L'unité physique du coefficient linéique de transmission thermique (valeur Ψ) est le Watt par mètre et Kelvin: $W/(m \cdot K)$

La grandeur de la valeur Ψ est influencée par d'autres caractéristiques: la qualité du détail de construction, le mode de prise des dimensions, ainsi que la valeur U des éléments adjacents non perturbés. Il est donc possible que du point de vue thermique, un «mauvais» avant-toit d'une toiture plate présente une meilleure valeur Ψ qu'un «bon» appui de fenêtre contre mur. La raison est que, dans le calcul de la valeur Ψ de la toiture plate, une partie des pertes provoquées par le pont thermique est compensée par un supplément de surface de toiture et de façade, les dimensions étant prises par l'extérieur. Les valeurs Ψ négatives peuvent résulter d'une telle compensation.

Les points suivants ont une influence sur la valeur Ψ d'un raccordement:

- la valeur U des éléments adjacents
- le détail du raccord des composants de construction
- le point de référence pour lequel la valeur Ψ est déterminée

Un point de référence est indiqué sur chaque schéma. Il est déterminant tant pour le calcul des valeurs Ψ données dans les tableaux que comme point marquant la limite de passage d'un élément à l'autre pour le calcul des déperditions de l'élément non perturbé.

On peut appliquer la règle suivante:

Plus la valeur Ψ du tableau est petite, plus la perte d'énergie supplémentaire par mètre, due au pont thermique, est faible.

Dans la présente publication, on utilise exclusivement les **dimensions prises par l'extérieur** de l'enveloppe chauffée pour les calculs des valeurs Ψ . Par contre, il ne faut pas oublier que dans les anciens catalogues des ponts thermiques de la SIA, les valeurs Ψ étaient calculées à partir des dimensions intérieures. Pour les détails avec modification de la géométrie (p. ex. avant-toit de toiture plate, sous-sol non chauffé), les valeurs Ψ de ces catalogues ne sont donc

pas directement comparables à celles de la présente publication. On peut par contre les convertir en valeurs Ψ basées sur les dimensions extérieures, qui elles sont nécessaires pour le calcul justificatif de l'isolation.

1.3 Ponts thermiques ponctuels

Un pont thermique ponctuel est une perturbation (p. ex. fixation de revêtement de façade, pilier) qui se réfère à un point. La perte de chaleur provoquée par ce pont thermique est exprimée par le coefficient ponctuel de transmission thermique – la valeur X (prononcer: «valeur chi»). La valeur X est définie comme la déperdition supplémentaire due à une perturbation ponctuelle pour une différence de température d'un degré Celsius entre l'air intérieur et extérieur.

L'unité physique du coefficient ponctuel de transmission thermique (valeur X) est le Watt par Kelvin: W/K

On peut appliquer la règle suivante:

Plus la valeur X est petite, plus la perte d'énergie supplémentaire due au pont thermique est faible.

Les majorations ponctuelles sont présentées de deux façons différentes dans le Catalogue. Lorsque les ponts thermiques sont largement espacés (p. ex. piliers), on utilise la valeur X ; si les espaces sont réguliers (p. ex. fixations de façades), la valeur X est convertie en une majoration de la valeur U , plus pratique à utiliser.

L'unité physique de la majoration de la valeur U (valeur ΔU) est le Watt par m^2 et degré Kelvin: $W/(m^2 \cdot K)$.

1.4 Absence de dégâts au bâtiment

Il faudrait éviter les ponts thermiques par des mesures constructives. La présente publication **n'évalue pas** les risques du point de vue de la physique du bâtiment liés aux différents types de construction, mais se limite à relever les déperditions supplémentaires en énergie, provoquées par les ponts thermiques. On y trouve aussi des constructions, qui sont encore mises en œuvre, même si elles peuvent engendrer des problèmes du point de vue de la physique des constructions. La mise en œuvre de ponts thermiques décrits dans ce catalogue n'est pas une garantie pour éviter tous dégâts. C'est pourquoi l'éditeur décline toute responsabilité en la matière.

D'une façon générale, il n'est pas possible de conclure directement à une absence de défaut sur la base de la valeur Ψ , resp. de la valeur X .

1.5 Calcul justificatif de l'isolation

La Norme SIA 380/1 «L'énergie thermique dans le bâtiment» exige de tenir compte, dans le calcul justificatif de l'isolation, des pertes d'énergie supplémentaires dues aux ponts thermiques. Ceux-ci y sont répartis en plusieurs groupes-types: 5 types sont linéaires et 1 type est ponctuel. On les trouve sous forme de tableaux, avec les valeurs-limites et les valeurs-cibles correspondantes. La partie Catalogue tient compte de ces catégories.

Pour la preuve par les performances ponctuelles requises, tous les ponts thermiques doivent remplir les valeurs-limites correspondantes. Si un pont thermique dépasse la valeur-limite, il faut alors apporter la preuve au moyen de la performance globale requise. Pour cela, on tiendra compte de tous les ponts thermiques dans le calcul des besoins de chaleur pour le chauffage.

Selon la Norme SIA 380/1, lors de la preuve par les performances ponctuelles requises d'ouvrages thermiquement hautement isolés, on peut prendre, pour le calcul de la valeur Ψ , resp. de la valeur X , les valeurs-limites (des coefficients de transmission thermique surfacique, ndt) données par cette norme pour les groupes d'éléments correspondants, au lieu du coefficient de transmission thermique effectif des éléments adjacents.

L'exemple suivant illustre la méthode à appliquer pour une construction thermiquement hautement isolée:

La valeur Ψ effective d'un avant-toit de toiture plate avec une valeur U de façade de $0.16 W/(m^2 \cdot K)$ et celle de la toiture plate de $0.17 W/(m^2 \cdot K)$, se monte à $0.32 W/(m \cdot K)$.

La valeur Ψ effective d'un avant-toit de toiture plate avec la (les) valeur(s) U correspondant cette fois aux valeurs-limites du groupe d'éléments (dans notre exemple $0.30 W/(m^2 \cdot K)$), se monte à $0.23 W/(m \cdot K)$.

Pour la preuve par les performances ponctuelles requises, on peut prendre la plus petite des deux valeurs Ψ ($0.23 W/(m \cdot K)$). Pour la preuve par les performances globales requises, on doit toujours prendre la valeur Ψ effective ($0.32 W/(m \cdot K)$).

2 Calculs des ponts thermiques à l'aide de logiciels

Comme on ne peut que très rarement calculer au moyen d'une formule la déperdition globale d'énergie de deux éléments combinés, on doit, pour autant qu'il n'existe pas de valeurs mesurées, recourir à des logiciels spécifiques pour calculer les ponts thermiques. De tels programmes calculent les déperditions globales d'énergie. Pour cela, ils divisent les éléments en parties les plus petites possibles, puis, par une méthode numérique, calculent la répartition des températures et des flux d'énergie dans les éléments.

2.1 Valeur Ψ

Pour calculer un pont thermique linéaire, on détermine la déperdition supplémentaire due à la combinaison de deux éléments, ceci par mètre courant du détail-type de construction. Dans ce but, on calcule d'une part le flux thermique à travers toute la construction, d'autre part la somme des flux thermiques à travers les différents éléments non perturbés. On obtient la valeur Ψ en divisant la différence entre ces deux valeurs par la différence de température:

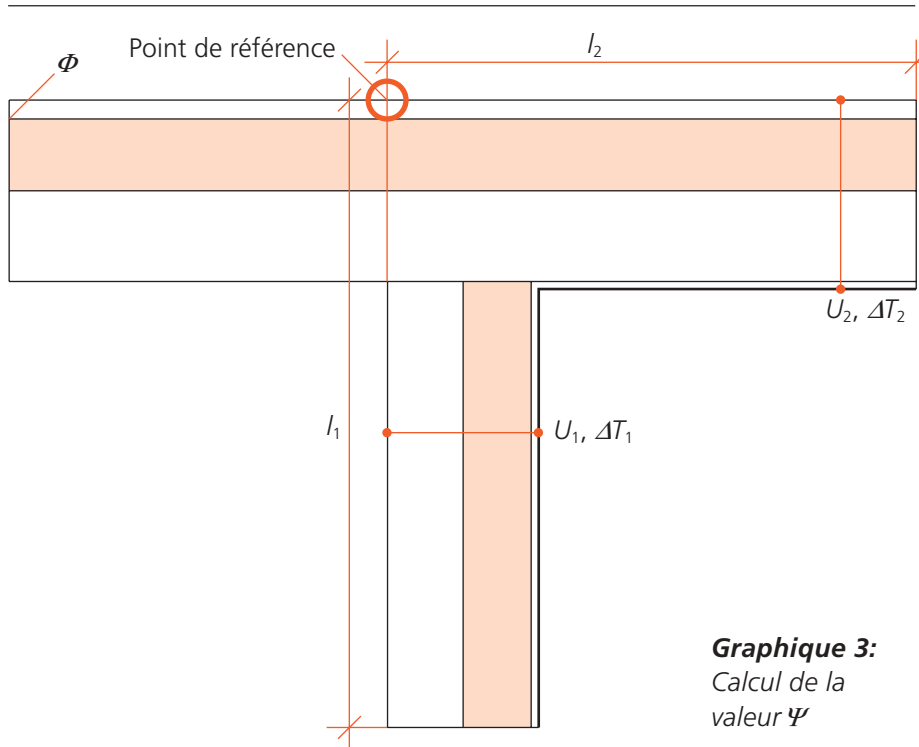
$$\Psi = \frac{\Phi_{\text{global}} - \Phi_{\text{non perturbé}}}{\Delta T \cdot l} = \frac{\Phi'_{\text{global}} - \Phi'_{\text{non perturbé}}}{\Delta T}$$

Ψ	Coefficient linéique de transmission thermique, en W/(m · K)
Φ_{global}	Flux thermique (déperdition) par l'ensemble des deux éléments, en W (prononcer: «phi» global)
$\Phi_{\text{non perturbé}}$	Somme des flux thermiques (déperdition) à travers les deux éléments séparés, sans effet de pont thermique, en W
ΔT	Différence des températures ambiantes entre les faces intérieure et extérieure de l'élément, en °C
l	Longueur du pont thermique linéaire, en m
Φ'_{global}	Flux thermique linéique (déperdition en m par mètre courant) au raccord des deux éléments, en W/m
$\Phi'_{\text{non perturbé}}$	Somme des flux thermiques linéiques (déperdition par mètre courant) à travers les deux éléments pris séparément, sans effet de pont thermique, en W/m

Graphique 2:

Formule générale pour le calcul de la valeur Ψ

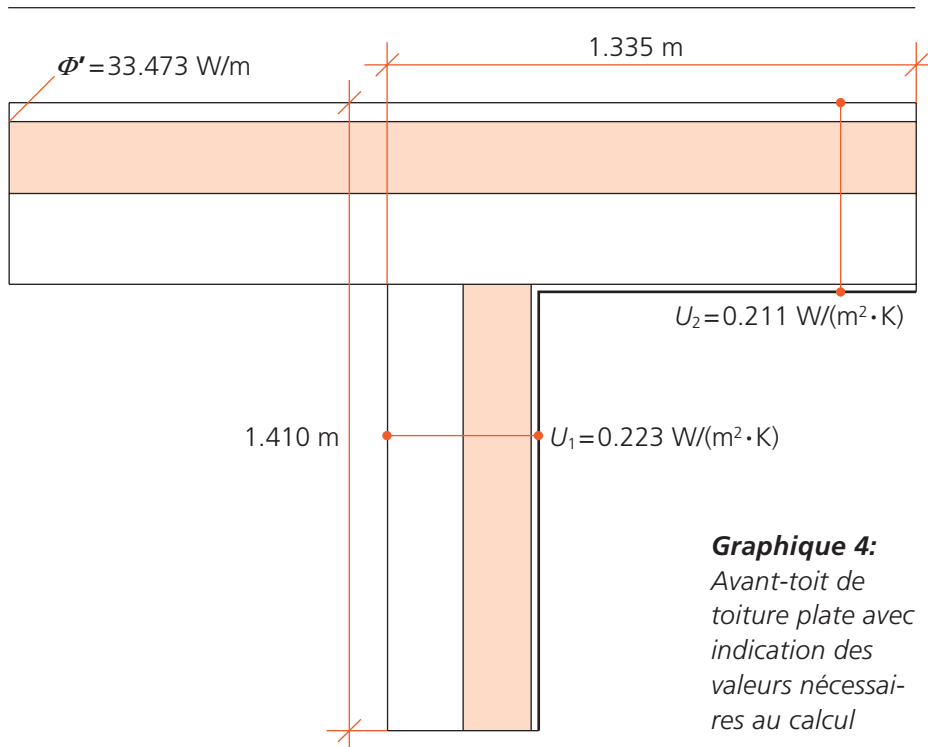
- 12** Dans la plupart des cas, on peut calculer la déperdition par mètre courant du détail-type des éléments non perturbés à l'aide de la (des) valeur(s) U de(s) l'élément(s), de la différence des températures de l'air ambiant de chaque côté de l'élément et des dimensions extérieures:



Pour le calcul, il est important de définir le point du modèle où se termine le premier élément et où commence le deuxième. C'est ce point qui détermine les mesures des éléments pour le calcul des déperditions non perturbées. Ce point s'appelle le «point de référence», il est précisé dans les schémas accompagnant les tableaux dans le Catalogue. Les valeurs Ψ données ne sont valables que pour le point de référence indiqué.

Graphique 3:
Calcul de la valeur Ψ

$$\psi = \frac{\Phi'_{\text{global}} - (U_1 \cdot l_1 \cdot \Delta T_1 + U_2 \cdot l_2 \cdot \Delta T_2)}{\Delta T}$$



Graphique 4:
Avant-toit de toiture plate avec indication des valeurs nécessaires au calcul

$$\psi = \frac{33.473 - (0.223 \cdot 1.410 \cdot 30.0 + 0.211 \cdot 1.335 \cdot 30.0)}{30.0} = 0.52 \text{ W/(m}\cdot\text{K)}$$

2.2 Valeur X

Pour calculer un pont thermique ponctuel, on détermine la déperdition supplémentaire à cet endroit de la construction. Pour cela, on détermine d'une part le flux thermique global, ponts thermiques inclus, et d'autre part le flux thermique de la construction sans ponts thermiques. La valeur X est obtenue en divisant la différence entre ces deux valeurs par la différence de température:

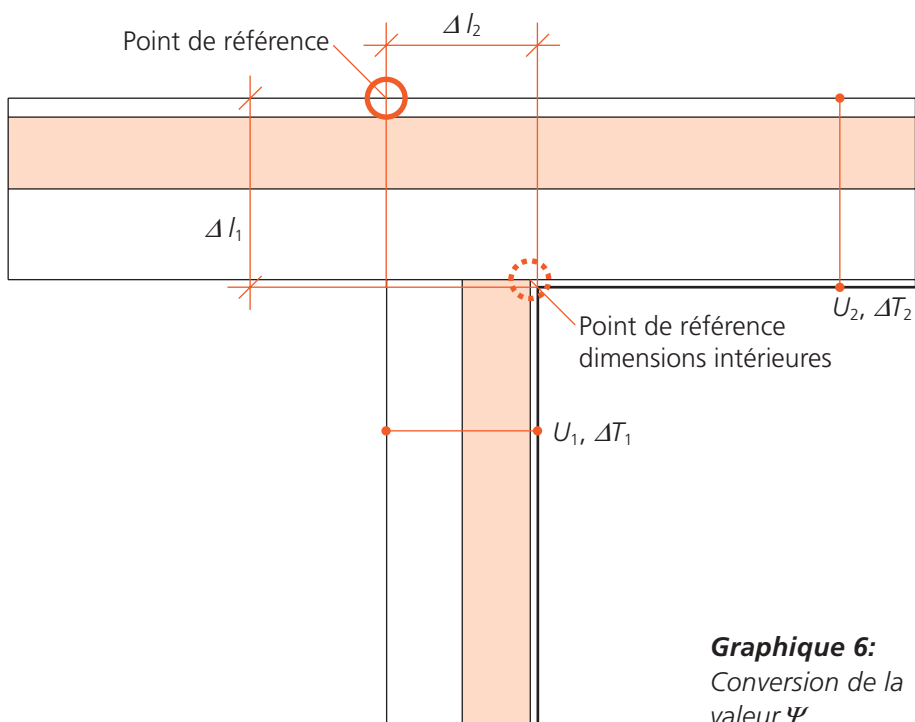
$$X = \frac{\Phi_{\text{global}} - \Phi_{\text{non perturbé}}}{\Delta T}$$

X	Coefficient ponctuel de transmission thermique, en W/K
Φ_{global}	Flux thermique global (déperdition), en W
$\Phi_{\text{non perturbé}}$	Flux thermique (déperditions) sans l'effet des ponts thermiques, en W
ΔT	Différence entre les températures ambiantes intérieure et extérieure de l'élément, en °C

Graphique 5:
Formule générale pour le calcul de la valeur X

2.3 Conversion de la valeur Ψ

On peut convertir les valeurs Ψ d'un système de référence à un autre. L'exemple ci-dessous montre comment convertir la valeur Ψ , basée sur des dimensions intérieures, en valeur Ψ basée sur des dimensions extérieures, lesquelles sont nécessaires pour le calcul du justificatif de l'isolation:

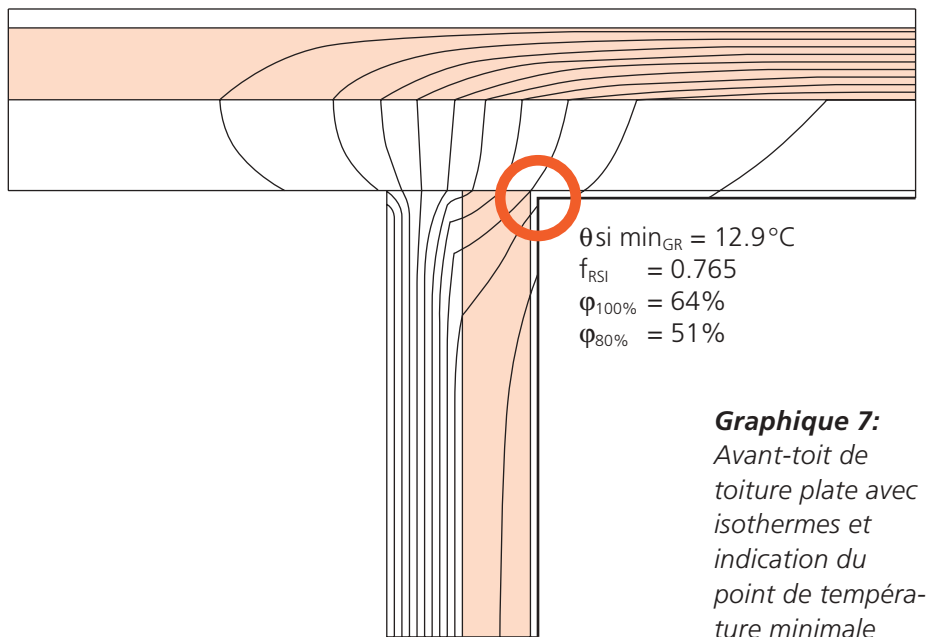


Graphique 6:
Conversion de la valeur Ψ

$$\Psi = \Psi_{\text{intérieur}} - \frac{U_1 \cdot \Delta l_1 \cdot \Delta T_1 + U_2 \cdot \Delta l_2 \cdot \Delta T_2}{\Delta T}$$

14 2.4 Autres valeurs caractéristiques

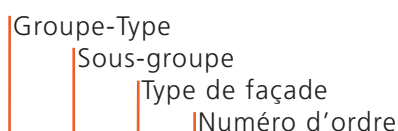
En règle générale, les logiciels de calcul des ponts thermiques offrent encore d'autres fonctions telles que détermination des valeurs U , températures superficielles critiques (pour déterminer les problèmes liés au point de rosée) et calcul automatique de la valeur Ψ .



3 Utilisation du Catalogue

La Norme SIA 380/1 regroupe les ponts thermiques en différents types. On a repris cette subdivision dans la partie Catalogue, tout en y ajoutant des sous-groupes. A l'intérieur de ceux-ci, les constructions sont ordonnées d'après le type de façade (isolation extérieure, construction en bois, isolation intérieure, maçonnerie à double parois).

Chaque détail est caractérisé par un code à 4 chiffres:



5.2-A2

Groupe-Type	Type de pont thermique selon SIA 380/1
Sous-groupe	Sous-groupe
Type de façade	A Façade avec isolation extérieure crépie ou avec revêtement ventilé
	H Construction en bois (H olz b au)
	I Isolation intérieure (I nnendämmung)
	Z Maçonnerie à double parois (Z weischalenmauerwerk)

Pour chaque détail-type, on trouvera un tableau avec les valeurs Ψ , resp. les valeurs X , en fonction de différentes variantes d'isolation. Le tableau est valable pour les conditions décrites sous «Conditions standard». Dans bien des cas, on trouvera d'autres variantes sous «Majorations». En choisissant deux paramètres dans les entrées du tableau, on détermine la valeur voulue. Dans la plupart des cas, il s'agit de la valeur U d'éléments adjacents, parfois aussi d'autres paramètres, comme le type de fenêtre choisi.

Les détails-types des ponts thermiques sont illustrés par différents schémas. Lorsque le tableau n'est valable que pour un seul type de construction, l'isolation thermique est en évidence en couleur et les murs sont hachurés. Si le mur n'est pas hachuré, le tableau est valable pour divers types de maçonnerie.

Pour déterminer le coefficient de pont thermique des différentes variantes, il faut additionner la valeur de base du tableau et la majoration correspondante. Il est possible de combiner plusieurs majorations.

Résumé des conditions les plus importantes pour l'utilisation du Catalogue:

- Les valeurs Ψ ne sont valables que pour le point de référence indiqué. On prend toujours les dimensions extérieures et il faut mesurer et calculer la déperdition d'énergie au travers des éléments adjacents avec les mêmes références.
- Les valeurs indiquées ne permettent pas de garantir une absence de dégâts à la construction. On y trouve aussi des constructions qui peuvent engendrer des problèmes liés à la physique du bâtiment. L'éditeur décline toute responsabilité en la matière.

L'exemple ci-dessous montre comment lire les tableaux. On trouvera d'autres exemples, pour chaque type, dans la partie Catalogue.

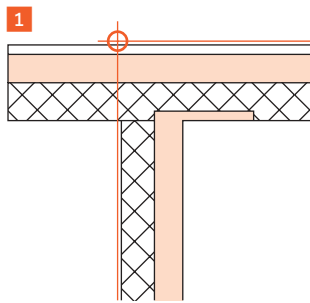
16 Exemple:

Toiture plate avec avant-toit, la valeur U de la paroi (isolation intérieure) se monte à $0.23 \text{ W}/(\text{m}^2 \cdot \text{K})$, la valeur U de la toiture plate est de $0.21 \text{ W}/(\text{m}^2 \cdot \text{K})$. L'épaisseur de la dalle est de 22 cm, avec isolation sous bord de dalle (2 cm x 50 cm).

Graphique 8:

Tableau 1.2-I2, tiré du Catalogue, pour un avant-toit non isolé

Non isolé, avec isolation sous bord de dalle, mur en béton armé



Conditions standard

Dalle ép. 20 cm

1.2-I2

Valeur U paroi en $\text{W}/(\text{m}^2 \cdot \text{K})$	Valeur U toiture, en $\text{W}/(\text{m}^2 \cdot \text{K})$				Valeur Ψ en $\text{W}/(\text{m} \cdot \text{K})$	
	0.15	0.20	0.25	0.30	0.35	0.40
0.15	0.30	0.28	0.25	0.23	0.21	0.18
0.20	0.34	0.32	0.29	0.27	0.24	0.21
2 0.25	0.32	0.31	3 0.28	0.26	0.23	0.21
0.30	0.31	0.30	0.28	0.26	0.23	0.21
0.35	0.29	0.29	0.26	0.25	0.22	0.20
0.40	0.26	0.26	0.24	0.23	0.20	0.18

Majoration	
Dalle ép. 18 cm	- 0.03 $\text{W}/(\text{m} \cdot \text{K})$
4 Dalle ép. 22 cm	+ 0.03 $\text{W}/(\text{m} \cdot \text{K})$
Dalle ép. 24 cm	+ 0.06 $\text{W}/(\text{m} \cdot \text{K})$

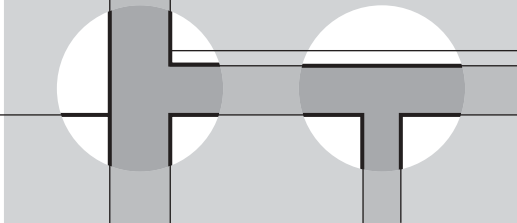
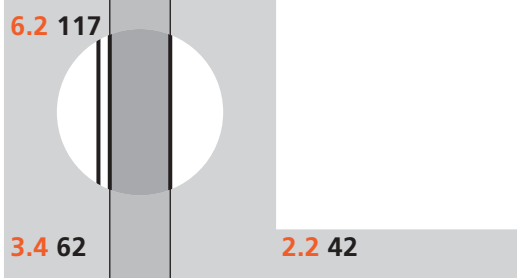
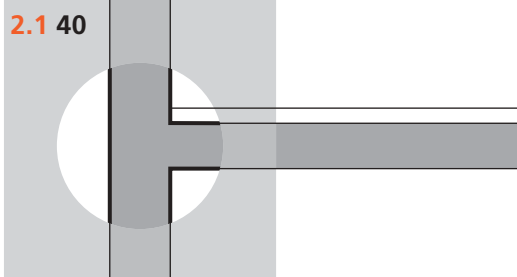
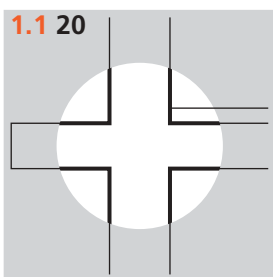
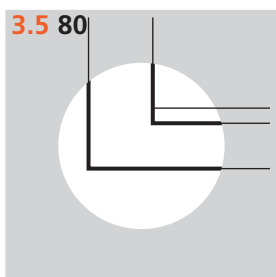
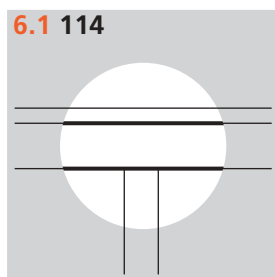
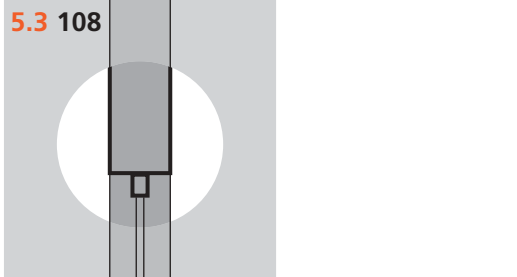
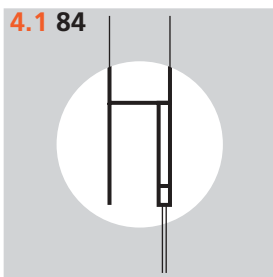
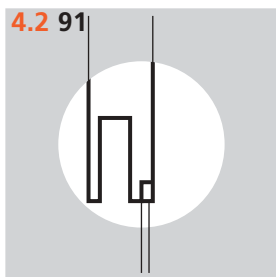
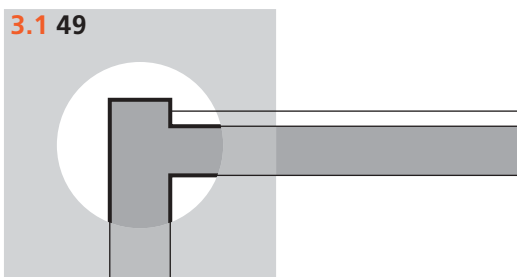
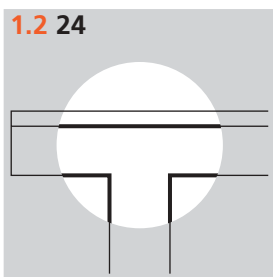
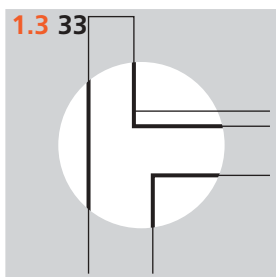
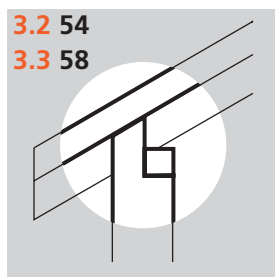
$$5 \Psi = 0.31 + 0.03 = 0.34 \text{ W}/(\text{m} \cdot \text{K})$$

Méthode

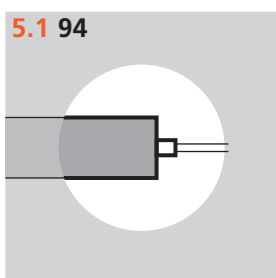
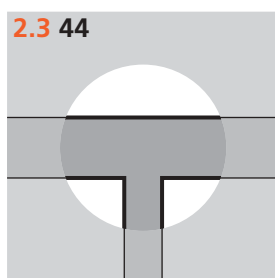
- 1 Dans ce cas, pour déterminer la valeur Ψ , il faut d'abord chercher la construction correspondante. On peut déterminer le groupe-type au moyen des schémas de la page 18 ou de leur description. Notre exemple fait partie du sous-groupe «Toiture plate avec avant-toit» (1.2). Comme il s'agit d'une isolation intérieure, on trouvera la construction dans la partie 1.2-I. La détermination complète de la construction se fait à l'aide de la description de l'élément et du schéma correspondant. Dans notre exemple: 1.2-I2.
- 2 En premier lieu, on détermine dans le tableau les valeurs U les plus proches de la paroi (façade) ($0.25 \text{ W}/(\text{m}^2 \cdot \text{K})$), respectivement de la toiture ($0.20 \text{ W}/(\text{m}^2 \cdot \text{K})$), puis on cherche l'intersection entre la colonne et la ligne.
- 3 On trouve alors la valeur de base, soit $0.31 \text{ W}/(\text{m} \cdot \text{K})$.
- 4 Le tableau nous indique sous «Conditions standard», qu'elle est valable pour une épaisseur de dalle de 20 cm. Il faut donc encore choisir la majoration «Dalle ép. 22 cm».
- 5 La valeur Ψ résultante est alors $0.31 + 0.03 = 0.34 \text{ W}/(\text{m} \cdot \text{K})$.

4 Catalogue des ponts thermiques

18 Coupes verticales



Coupes horizontales



0.0 Le premier chiffre en rouge indique le groupe-type, le second le sous-groupe du détail.

00 Le chiffre en noir indique le numéro de la page correspondante.

Détails

Groupe-Type 1

(selon SIA 380/1)

1.1 Dalle de balcon 20	
Généralités	20
Exemple d'application	20
1.1-A1 Dalle continue	21
1.1-A2 Console de dalle isolante	21
1.1-A3 Goujons d'ancrage	21
1.1-I1 Dalle continue	22
1.1-I2 Console de dalle isolante	22
1.1-I3 Goujons d'ancrage	22
1.1-Z1 Dalle continue	23
1.1-Z2 Console de dalle isolante	23
1.1-Z3 Goujons d'ancrage	23
1.2 Toiture plate avec avant-toit 24	
Généralités	24
Exemple d'application	24
1.2-A1 Non isolé, façade avec isolation extérieure crépie	25
1.2-A2 Non isolé, façade ventilée	25
1.2-A3 Isolé, façade avec isolation extérieure crépie	25
1.2-A4 Isolé, façade ventilée	26
1.2-A5 Console de dalle isolante, façade avec isolation extérieure crépie	26
1.2-A6 Console de dalle isolante, façade ventilée	26
1.2-A7 Goujons d'ancrage, façade avec isolation extérieure crépie	27
1.2-A8 Goujons d'ancrage, façade ventilée	27
1.2-H1 Toiture recouverte de gravier	27
1.2-H2 Toiture avec revêtement métallique	28
1.2-I1 Non isolé, sans isolation sous bord de dalle, mur en béton armé	28
1.2-I2 Non isolé, isolation sous bord de dalle, mur en béton armé	28
1.2-I3 Non isolé, sans isolation sous bord de dalle, mur en brique t. c.	29
1.2-I4 Non isolé, isolation sous bord de dalle, mur en brique t. c.	29
1.2-I5 Isolé, mur en béton armé	29
1.2-I6 Isolé, mur en brique t.c.	30
1.2-I7 Console de dalle isolante	30
1.2-I8 Goujons d'ancrage	30
1.2-Z1 Non isolé	31
1.2-Z2 Isolé	31
1.2-Z3 Console de dalle isolante	31
1.2-Z4 Goujons d'ancrage	32
1.3 Toiture plate avec mur d'acrotère 33	
Généralités	33
Exemple d'application	33
1.3-A1 Béton armé non isolé, façade avec isolation extérieure crépie	34
1.3-A2 Brique t. c. non isolée, façade avec isolation extérieure crépie	34
1.3-A3 Béton armé non isolé, façade ventilée	34
1.3-A4 Brique t.c. non isolée, façade ventilée	35
1.3-A5 Béton armé non isolé, façade avec isolation extérieure crépie	35
1.3-A6 Brique t. c. isolée, façade avec isolation extérieure crépie	35
1.3-A7 Béton armé isolé, façade ventilée	36
1.3-A8 Brique t. c. isolée, façade ventilée	36
1.3-A9 Console de dalle isolante, façade avec isolation extérieure crépie	36
1.3-A10 Console de dalle isolante, façade ventilée	37
1.3-I1 Sans isolation sous bord de dalle	37
1.3-I2 Isolation sous bord de dalle	37
1.3-I3 Goujons d'ancrage	38
1.3-Z1 Sans isolation sous bord de dalle	38
1.3-Z2 Isolation sous bord de dalle	38

1.1 Dalle de balcon

Généralités

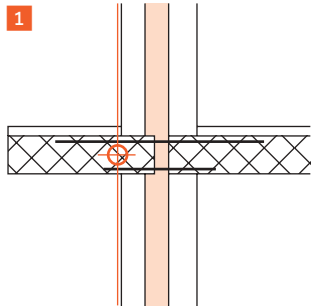
Pour le calcul des valeurs U , veuillez vous référer au Catalogue des éléments de construction. On admet dans le chapitre que la construction décrite est la même en dessus et en dessous de l'élément concerné.

Valeurs-limites et valeurs-cibles de la valeur Ψ selon norme SIA 380/1: 0.30 W/(m·K)

Exemple d'application

Dalle de balcon munie de consoles de dalle isolantes (isolation du raccord du porte-à-faux 6 cm), valeur U de la paroi (maçonnerie à double parois) 0.21 W/(m²·K). Pas de chauffage par le sol.

Console de dalle isolante



Conditions standard

Isolation raccord porte-à-faux	8 cm
Chauffage par le sol	Non

1.1-Z2

Valeur U façade en W/(m ² ·K)	Valeur Ψ en W/(m·K)
0.15	0.24
0.20	0.23
0.25	0.22
0.30	0.22
0.35	0.21
0.40	0.20

Majorations

Isolation raccord porte-à-faux 6 cm	+ 0.03 W/(m·K)
Chauffage par le sol	+ 0.02 W/(m·K)

$$\Psi = 0.23 + 0.03 = 0.26 \text{ W/(m} \cdot \text{K)}$$

1 Choix du détail de construction

Choisissez le détail avec le type de construction de mur au moyen des schémas et descriptions: 1.1-Z2.

2 Choix de la ligne et de la colonne

Choisissez la ligne du tableau correspondant à la valeur U du mur la plus proche: 0.20 W/(m²·K).

3 Lecture de la valeur Ψ de base

Lisez la valeur de base dans le tableau (0.23 W/(m²·K)).

4 Détermination des majorations

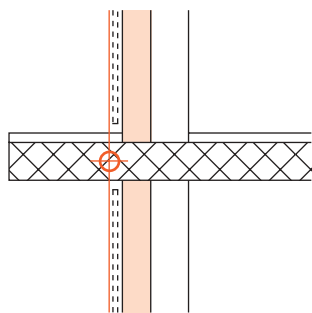
Choisissez la majoration (Isolation du raccord du porte-à-faux 6 cm).

5 Calcul de la valeur Ψ résultante

Additionnez la valeur Ψ de base et la majoration pour obtenir la valeur Ψ résultante (0.26 W/(m²·K)).

Dalle continue

1.1-A1



Conditions standard

Dalle	20 cm
Chauffage par le sol	Non
Isolation sous bord de dalle	Non

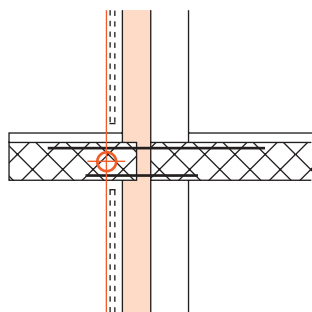
Valeur U façade en $W/(m^2 \cdot K)$	Mur		Valeur Ψ en $W/(m \cdot K)$
	Brique t.c.	Béton armé	
0.15	0.69	0.84	
0.20	0.75	0.92	
0.25	0.78	0.97	
0.30	0.80	1.01	
0.35	0.81	1.04	
0.40	0.81	1.05	

Majorations

Dalle 18 cm	- 0.05 $W/(m \cdot K)$
Dalle 22 cm	+ 0.05 $W/(m \cdot K)$
Dalle 24 cm	+ 0.09 $W/(m \cdot K)$
Chauffage par le sol	+ 0.07 $W/(m \cdot K)$
Isolation sous bord de dalle (2 x 50 cm)	- 0.06 $W/(m \cdot K)$

Console de dalle isolante

1.1-A2



Conditions standard

Isolation raccord porte-à-faux	8 cm
Chauffage par le sol	Non

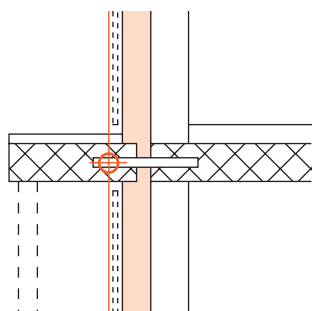
Valeur U façade en $W/(m^2 \cdot K)$	Valeur Ψ en $W/(m \cdot K)$	
0.15	0.26	
0.20	0.25	
0.25	0.24	
0.30	0.23	
0.35	0.23	
0.40	0.22	

Majorations

Isolation raccord porte-à-faux 6 cm	+ 0.03 $W/(m \cdot K)$
Chauffage par le sol	+ 0.02 $W/(m \cdot K)$

Goujons d'ancrage

1.1-A3



Conditions standard

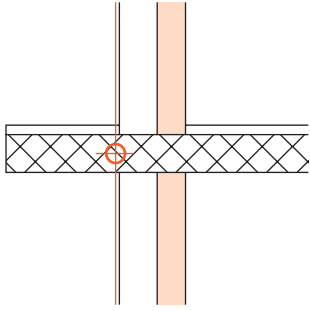
Isolation raccord porte-à-faux	5 cm
Chauffage par le sol	Non

Valeur U façade en $W/(m^2 \cdot K)$	Valeur Ψ en $W/(m \cdot K)$	
0.15	0.13	
0.20	0.12	
0.25	0.10	
0.30	0.09	
0.35	0.07	
0.40	0.06	

Majorations

Isolation raccord porte-à-faux 3 cm	+ 0.07 $W/(m \cdot K)$
Isolation raccord porte-à-faux 4 cm	+ 0.03 $W/(m \cdot K)$
Chauffage par le sol	+ 0.02 $W/(m \cdot K)$

Dalle continue



Conditions standard

Dalle	20 cm
Chauffage par le sol	Non
Isolation sous bord de dalle	Non

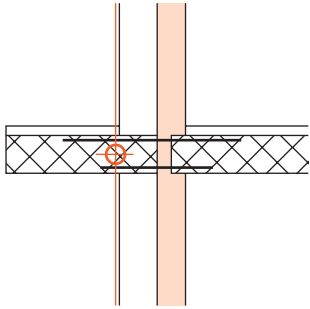
1.1-I1

Valeur U façade en $W/(m^2 \cdot K)$	Mur		Valeur Ψ en $W/(m \cdot K)$
	Brique t.c.	Béton armé	
0.15	0.62	0.70	
0.20	0.68	0.78	
0.25	0.70	0.82	
0.30	0.72	0.85	
0.35	0.73	0.87	
0.40	0.73	0.87	

Majorations

Dalle 18 cm	- 0.05 $W/(m \cdot K)$
Dalle 22 cm	+ 0.04 $W/(m \cdot K)$
Dalle 24 cm	+ 0.08 $W/(m \cdot K)$
Chauffage par le sol	+ 0.07 $W/(m \cdot K)$
Isolation sous bord de dalle (2 x 50 cm)	- 0.14 $W/(m \cdot K)$

Console de dalle isolante



Conditions standard

Isolation raccord porte-à-faux	8 cm
Chauffage par le sol	Non

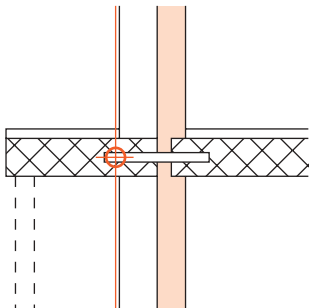
1.1-I2

Valeur U façade en $W/(m^2 \cdot K)$	Valeur Ψ en $W/(m \cdot K)$	
0.15	0.25	
0.20	0.25	
0.25	0.24	
0.30	0.23	
0.35	0.22	
0.40	0.21	

Majorations

Isolation raccord porte-à-faux 6 cm	+ 0.03 $W/(m \cdot K)$
Chauffage par le sol	+ 0.02 $W/(m \cdot K)$

Goujons d'ancrage



Conditions standard

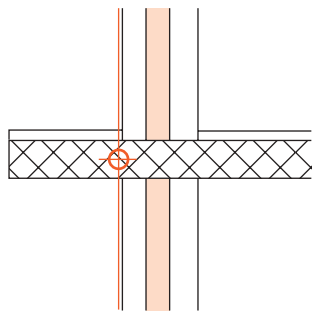
Isolation raccord porte-à-faux	5 cm
Chauffage par le sol	Non

1.1-I3

Valeur U façade en $W/(m^2 \cdot K)$	Valeur Ψ en $W/(m \cdot K)$	
0.15	0.14	
0.20	0.13	
0.25	0.11	
0.30	0.10	
0.35	0.08	
0.40	0.07	

Majorations

Isolation raccord porte-à-faux 3 cm	+ 0.07 $W/(m \cdot K)$
Isolation raccord porte-à-faux 4 cm	+ 0.03 $W/(m \cdot K)$
Chauffage par le sol	+ 0.03 $W/(m \cdot K)$

Dalle continue**1.1-Z1**

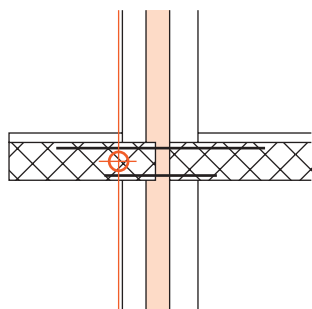
Conditions standard

Dalle	20 cm
Chauffage par le sol	Non
Isolation sous bord de dalle	Non

Valeur U façade en $W/(m^2 \cdot K)$	Mur		Valeur Ψ en $W/(m \cdot K)$
	Brique t.c.	Béton armé	
0.15	0.62	0.72	
0.20	0.66	0.78	
0.25	0.68	0.81	
0.30	0.69	0.83	
0.35	0.69	0.84	
0.40	0.68	0.84	

Majorations

Dalle 18 cm	- 0.04 $W/(m \cdot K)$
Dalle 22 cm	+ 0.04 $W/(m \cdot K)$
Dalle 24 cm	+ 0.08 $W/(m \cdot K)$
Chauffage par le sol	+ 0.06 $W/(m \cdot K)$
Isolation sous bord de dalle (2 x 50 cm)	- 0.05 $W/(m \cdot K)$

Console de dalle isolante**1.1-Z2**

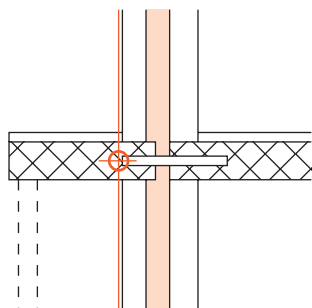
Conditions standard

Isolation raccord porte-à-faux	8 cm
Chauffage par le sol	Non

Valeur U façade en $W/(m^2 \cdot K)$	Valeur Ψ en $W/(m \cdot K)$	
0.15	0.24	
0.20	0.23	
0.25	0.22	
0.30	0.22	
0.35	0.21	
0.40	0.20	

Majorations

Isolation raccord porte-à-faux 6 cm	+ 0.03 $W/(m \cdot K)$
Chauffage par le sol	+ 0.02 $W/(m \cdot K)$

Goujons d'ancrage**1.1-Z3**

Conditions standard

Isolation raccord porte-à-faux	5 cm
Chauffage par le sol	Non

Valeur U façade en $W/(m^2 \cdot K)$	Valeur Ψ en $W/(m \cdot K)$	
0.15	0.13	
0.20	0.11	
0.25	0.09	
0.30	0.08	
0.35	0.06	
0.40	0.05	

Majorations

Isolation raccord porte-à-faux 3 cm	+ 0.06 $W/(m \cdot K)$
Isolation raccord porte-à-faux 4 cm	+ 0.03 $W/(m \cdot K)$
Chauffage par le sol	+ 0.02 $W/(m \cdot K)$

1.2 Toiture plate avec avant-toit

Généralités

Pour le calcul des valeurs U , veuillez vous référer au Catalogue des éléments de construction.

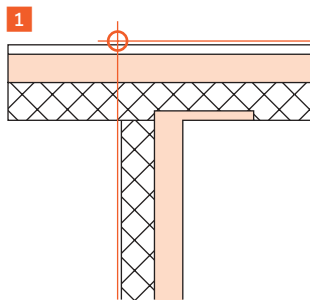
L'isolation sous le bord de la dalle est toujours de 2 cm × 50 cm.

Valeurs-limites et valeurs-cibles de la valeur Ψ selon norme SIA 380/1: 0.30 W/(m·K)

Exemple d'application

Toiture plate avec avant-toit, la valeur U de la façade (isolation intérieure) est de 0.23 W/(m²·K). La valeur U de la toiture plate est de 0.21 W/(m²·K). Dalle d'une épaisseur de 22 cm avec isolation sous bord de dalle 2 × 50 cm.

Non isolé, avec isolation de bord sous dalle, mur en béton armé



Conditions standard

Dalle 20 cm

1.2-I2

Valeur U façade en W/(m ² ·K)	Valeur U toiture en W/(m ² ·K)				Valeur Ψ en W/(m·K)	
	0.15	0.20 ²	0.25	0.30	0.35	0.40
0.15	0.30	0.28	0.25	0.23	0.21	0.18
0.20	0.34	0.32	0.29	0.27	0.24	0.21
² 0.25	0.32	0.31 ³	0.28	0.26	0.23	0.21
0.30	0.31	0.30	0.28	0.26	0.23	0.21
0.35	0.29	0.29	0.26	0.25	0.22	0.20
0.40	0.26	0.26	0.24	0.23	0.20	0.18

Majorations

Dalle 18 cm	- 0.03 W/(m·K)
⁴ Dalle 22 cm	+ 0.03 W/(m·K)
Dalle 24 cm	+ 0.06 W/(m·K)

$$\text{5 } \Psi = 0.31 + 0.03 = \mathbf{0.34 \text{ W/(m} \cdot \text{K)}}$$

1 Choix du détail de construction

Choisissez le détail avec le type de construction de mur au moyen des schémas et descriptions: 1.2-I2.

2 Choix de la ligne et de la colonne

Choisissez la ligne et la colonne correspondant aux valeurs U les plus proches (0.25 W/(m²·K)), resp. 0.20 W/(m²·K)).

3 Lecture de la valeur Ψ de base

Lisez la valeur de base dans le tableau (0.31 W/(m·K)).

4 Détermination des majorations

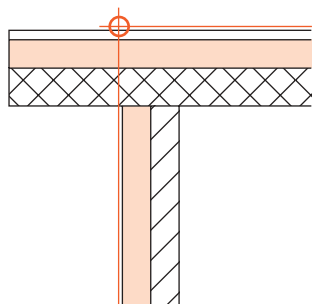
Choisissez la majoration (Dalle 22 cm).

5 Calculez la valeur Ψ résultante.

Additionnez la valeur Ψ de base et la majoration pour obtenir la valeur Ψ résultante (0.34 W/(m·K)).

Non isolé, façade avec isolation extérieure crépie

1.2-A1



Conditions standard

Mur	Brique t.c.
Dalle	20 cm

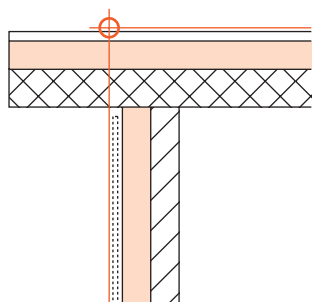
Valeur U façade en $W/(m^2 \cdot K)$	Valeur U toiture en $W/(m^2 \cdot K)$				Valeur Ψ en $W/(m \cdot K)$	
	0.15	0.20	0.25	0.30	0.35	0.40
0.15	0.49	0.48	0.46	0.44	0.42	0.40
0.20	0.52	0.51	0.50	0.48	0.47	0.45
0.25	0.53	0.53	0.52	0.50	0.49	0.47
0.30	0.53	0.53	0.52	0.51	0.50	0.48
0.35	0.53	0.53	0.52	0.51	0.50	0.48
0.40	0.51	0.52	0.52	0.51	0.49	0.48

Majorations

Mur en béton armé	+ 0.11 $W/(m \cdot K)$
Dalle 18 cm	- 0.03 $W/(m \cdot K)$
Dalle 22 cm	+ 0.03 $W/(m \cdot K)$
Dalle 24 cm	+ 0.06 $W/(m \cdot K)$

Non isolé, façade ventilée

1.2-A2



Conditions standard

Mur	Brique t.c.
Dalle	20 cm

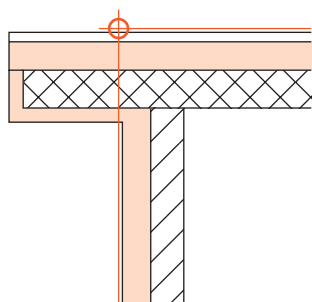
Valeur U façade en $W/(m^2 \cdot K)$	Valeur U toiture en $W/(m^2 \cdot K)$				Valeur Ψ en $W/(m \cdot K)$	
	0.15	0.20	0.25	0.30	0.35	0.40
0.15	0.45	0.44	0.42	0.40	0.38	0.35
0.20	0.47	0.46	0.45	0.43	0.41	0.39
0.25	0.49	0.48	0.47	0.45	0.44	0.42
0.30	0.50	0.49	0.48	0.47	0.45	0.43
0.35	0.50	0.49	0.49	0.47	0.46	0.44
0.40	0.49	0.49	0.48	0.47	0.46	0.44

Majorations

Mur en béton armé	+ 0.11 $W/(m \cdot K)$
Dalle 18 cm	- 0.03 $W/(m \cdot K)$
Dalle 22 cm	+ 0.03 $W/(m \cdot K)$
Dalle 24 cm	+ 0.06 $W/(m \cdot K)$

Isolé, façade avec isolation extérieure crépie

1.2-A3



Conditions standard

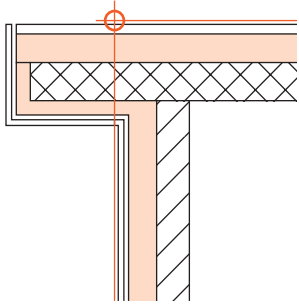
Mur	Brique t.c.
Dalle	18–22 cm
Porte-à-faux	100 cm
Isolation partie en saillie	8 cm

Valeur U façade en $W/(m^2 \cdot K)$	Valeur U toiture en $W/(m^2 \cdot K)$				Valeur Ψ en $W/(m \cdot K)$	
	0.15	0.20	0.25	0.30	0.35	0.40
0.15	0.17	0.18	0.18	0.17	0.17	0.16
0.20	0.16	0.17	0.17	0.17	0.17	0.17
0.25	0.14	0.15	0.16	0.16	0.16	0.16
0.30	0.12	0.14	0.15	0.15	0.15	0.15
0.35	0.10	0.12	0.13	0.13	0.14	0.14
0.40	0.07	0.10	0.11	0.12	0.12	0.12

Majorations

Mur en béton armé	+ 0.02 $W/(m \cdot K)$
Dalle 24 cm	+ 0.02 $W/(m \cdot K)$
Porte-à-faux 50 cm	- 0.05 $W/(m \cdot K)$
Porte-à-faux 150 cm	+ 0.02 $W/(m \cdot K)$
Isolation partie en saillie 4 cm	+ 0.06 $W/(m \cdot K)$
Isolation partie en saillie 12 cm	- 0.04 $W/(m \cdot K)$

Isolé, façade ventilée



Conditions standard

Mur	Brique t.c.
Dalle	18–22 cm
Porte-à-faux	100 cm
Isolation partie en saillie	8 cm

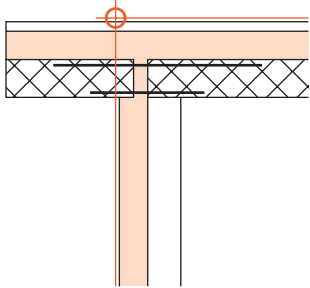
1.2-A4

Valeur U façade en $W/(m^2 \cdot K)$	Valeur U toiture en $W/(m^2 \cdot K)$				Valeur Ψ en $W/(m \cdot K)$	
	0.15	0.20	0.25	0.30	0.35	0.40
0.15	0.14	0.14	0.14	0.13	0.13	0.12
0.20	0.13	0.14	0.14	0.13	0.13	0.12
0.25	0.11	0.12	0.13	0.13	0.12	0.12
0.30	0.09	0.11	0.11	0.11	0.11	0.11
0.35	0.07	0.09	0.10	0.10	0.10	0.10
0.40	0.05	0.07	0.08	0.09	0.09	0.09

Majorations

Mur en béton armé	+ 0.02 $W/(m \cdot K)$
Dalle 24 cm	+ 0.02 $W/(m \cdot K)$
Porte-à-faux 50 cm	- 0.05 $W/(m \cdot K)$
Porte-à-faux 150 cm	+ 0.02 $W/(m \cdot K)$
Isolation partie en saillie 4 cm	+ 0.06 $W/(m \cdot K)$
Isolation partie en saillie 12 cm	- 0.04 $W/(m \cdot K)$

Console de dalle isolante, façade avec isolation extérieure crépie



Conditions standard

Isolation raccord porte-à-faux	8 cm
--------------------------------	------

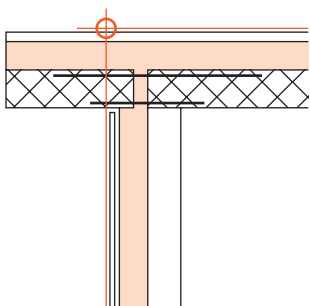
1.2-A5

Valeur U façade en $W/(m^2 \cdot K)$	Valeur U toiture en $W/(m^2 \cdot K)$				Valeur Ψ en $W/(m \cdot K)$	
	0.15	0.20	0.25	0.30	0.35	0.40
0.15	0.15	0.14	0.13	0.12	0.11	0.10
0.20	0.13	0.13	0.12	0.12	0.11	0.10
0.25	0.11	0.11	0.11	0.11	0.10	0.10
0.30	0.09	0.10	0.10	0.10	0.09	0.09
0.35	0.07	0.08	0.08	0.08	0.08	0.08
0.40	0.05	0.06	0.07	0.07	0.07	0.06

Majorations

Isolation raccord porte-à-faux 6 cm	+ 0.02 $W/(m \cdot K)$
-------------------------------------	------------------------

Console de dalle isolante, façade ventilée



Conditions standard

Isolation raccord porte-à-faux	8 cm
--------------------------------	------

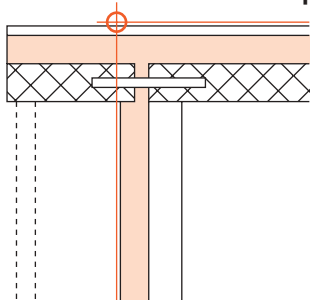
1.2-A6

Valeur U façade en $W/(m^2 \cdot K)$	Valeur U toiture en $W/(m^2 \cdot K)$				Valeur Ψ en $W/(m \cdot K)$	
	0.15	0.20	0.25	0.30	0.35	0.40
0.15	0.11	0.10	0.09	0.08	0.06	0.05
0.20	0.10	0.10	0.09	0.08	0.06	0.05
0.25	0.08	0.08	0.08	0.07	0.06	0.05
0.30	0.06	0.07	0.06	0.06	0.05	0.04
0.35	0.04	0.05	0.05	0.05	0.04	0.04
0.40	0.02	0.04	0.04	0.04	0.03	0.03

Majorations

Isolation raccord porte-à-faux 6 cm	+ 0.02 $W/(m \cdot K)$
-------------------------------------	------------------------

Goujons d'ancrage, façade avec isolation extérieure crépie



Conditions standard

Isolation raccord porte-à-faux 5 cm

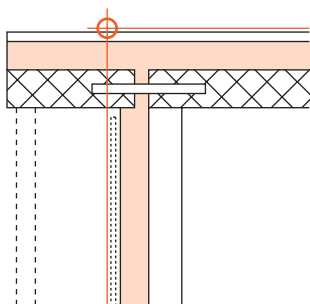
1.2-A7

Valeur U façade en $W/(m^2 \cdot K)$	Valeur U toiture en $W/(m^2 \cdot K)$				Valeur Ψ en $W/(m \cdot K)$	
	0.15	0.20	0.25	0.30	0.35	0.40
0.15	0.04	0.04	0.03	0.01	0.00	-0.01
0.20	0.03	0.03	0.02	0.01	0.00	-0.01
0.25	0.01	0.01	0.01	0.00	-0.01	-0.01
0.30	-0.02	-0.01	-0.01	-0.01	-0.02	-0.02
0.35	-0.04	-0.03	-0.02	-0.03	-0.03	-0.03
0.40	-0.06	-0.05	-0.04	-0.04	-0.04	-0.05

Majorations

Isolation raccord porte-à-faux 3 cm	+ 0.05 $W/(m \cdot K)$
Isolation raccord porte-à-faux 4 cm	+ 0.02 $W/(m \cdot K)$

Goujons d'ancrage, façade ventilée



Conditions standard

Isolation raccord porte-à-faux 5 cm

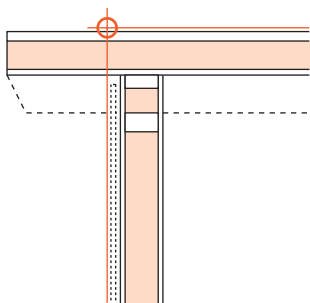
1.2-A8

Valeur U façade en $W/(m^2 \cdot K)$	Valeur U toiture en $W/(m^2 \cdot K)$				Valeur Ψ en $W/(m \cdot K)$	
	0.15	0.20	0.25	0.30	0.35	0.4
0.15	0.01	0.00	-0.01	-0.03	-0.04	-0.06
0.20	0.00	-0.01	-0.02	-0.03	-0.04	-0.06
0.25	-0.02	-0.02	-0.03	-0.04	-0.05	-0.06
0.30	-0.04	-0.04	-0.04	-0.05	-0.06	-0.06
0.35	-0.06	-0.06	-0.06	-0.06	-0.07	-0.07
0.40	-0.08	-0.07	-0.07	-0.07	-0.08	-0.08

Majorations

Isolation raccord porte-à-faux 3 cm	+ 0.05 $W/(m \cdot K)$
Isolation raccord porte-à-faux 4 cm	+ 0.02 $W/(m \cdot K)$

Toiture recouverte de gravier



Conditions standard

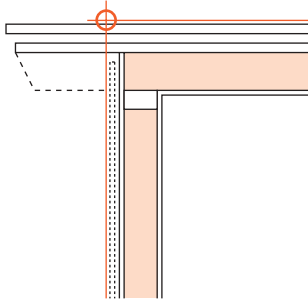
1.2-H1

Valeur U façade en $W/(m^2 \cdot K)$	Valeur U toiture en $W/(m^2 \cdot K)$				Valeur Ψ en $W/(m \cdot K)$	
	0.15	0.20	0.25	0.30		
0.15	-0.03	-0.03	-0.04	-0.05		
0.20	-0.02	-0.02	-0.03	-0.03		
0.25	-0.02	-0.02	-0.02	-0.02		
0.30	-0.02	-0.02	-0.02	-0.02		

Majorations

Toiture avec revêtement métallique

1.2-H2



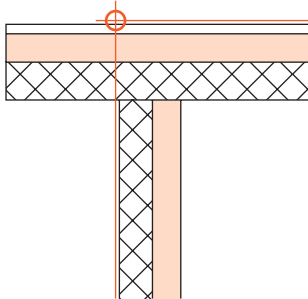
Conditions standard

Valeur U façade en $W/(m^2 \cdot K)$	Valeur U toiture en $W/(m^2 \cdot K)$				Valeur Ψ en $W/(m \cdot K)$
	0.15	0.20	0.25	0.30	
0.15	-0.06	-0.06	-0.07	-0.08	
0.20	-0.06	-0.06	-0.06	-0.07	
0.25	-0.06	-0.06	-0.06	-0.07	
0.30	-0.06	-0.07	-0.07	-0.07	

Majorations

Non isolé, sans isolation sous bord de dalle, mur en béton armé

1.2-I1



Conditions standard

Dalle 20 cm

Valeur U façade en $W/(m^2 \cdot K)$	Valeur U toiture en $W/(m^2 \cdot K)$				Valeur Ψ en $W/(m \cdot K)$	
	0.15	0.20	0.25	0.30	0.35	0.40
0.15	0.50	0.48	0.46	0.44	0.42	0.39
0.20	0.54	0.52	0.50	0.48	0.46	0.43
0.25	0.56	0.55	0.53	0.51	0.49	0.47
0.30	0.57	0.56	0.55	0.53	0.51	0.49
0.35	0.57	0.57	0.55	0.54	0.52	0.50
0.40	0.56	0.56	0.55	0.54	0.52	0.50

Majorations

Dalle 18 cm

- 0.03 $W/(m \cdot K)$

Dalle 22 cm

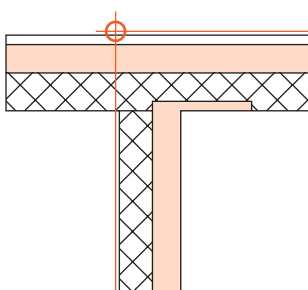
+ 0.03 $W/(m \cdot K)$

Dalle 24 cm

+ 0.06 $W/(m \cdot K)$

Non isolé, isolation sous bord de dalle, mur en béton armé

1.2-I2



Conditions standard

Dalle 20 cm

Valeur U façade en $W/(m^2 \cdot K)$	Valeur U toiture en $W/(m^2 \cdot K)$				Valeur Ψ en $W/(m \cdot K)$	
	0.15	0.20	0.25	0.30	0.35	0.40
0.15	0.30	0.28	0.25	0.23	0.21	0.18
0.20	0.34	0.32	0.29	0.27	0.24	0.21
0.25	0.32	0.31	0.28	0.26	0.23	0.21
0.30	0.31	0.30	0.28	0.26	0.23	0.21
0.35	0.29	0.29	0.26	0.25	0.22	0.20
0.40	0.26	0.26	0.24	0.23	0.20	0.18

Majorations

Dalle 18 cm

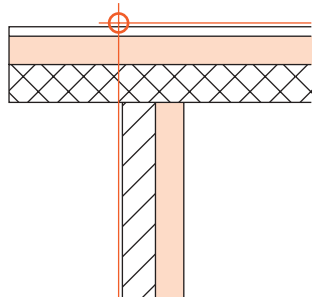
- 0.03 $W/(m \cdot K)$

Dalle 22 cm

+ 0.03 $W/(m \cdot K)$

Dalle 24 cm

+ 0.06 $W/(m \cdot K)$

**Non isolé, sans isolation sous bord de dalle,
mur en brique t. c.**
1.2-13


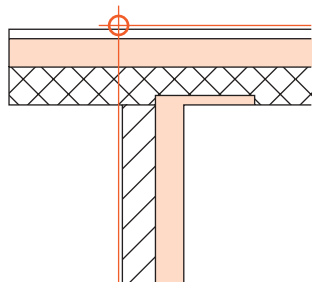
Conditions standard

Dalle 20 cm

Valeur U façade en $W/(m^2 \cdot K)$	Valeur U toiture en $W/(m^2 \cdot K)$				Valeur Ψ en $W/(m \cdot K)$	
	0.15	0.20	0.25	0.30	0.35	0.40
0.15	0.45	0.43	0.41	0.39	0.36	0.34
0.20	0.48	0.46	0.45	0.43	0.41	0.39
0.25	0.49	0.48	0.47	0.45	0.43	0.41
0.30	0.49	0.49	0.48	0.46	0.44	0.43
0.35	0.49	0.49	0.48	0.46	0.45	0.43
0.40	0.48	0.48	0.47	0.46	0.45	0.43

Majorations

Dalle 18 cm	- 0.03 $W/(m \cdot K)$
Dalle 22 cm	+ 0.03 $W/(m \cdot K)$
Dalle 24 cm	+ 0.06 $W/(m \cdot K)$

**Non isolé, isolation sous bord de dalle,
mur en brique t. c.**
1.2-14


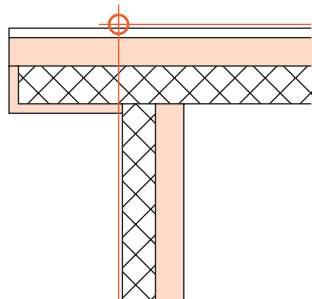
Conditions standard

Dalle 20 cm

Valeur U façade en $W/(m^2 \cdot K)$	Valeur U toiture en $W/(m^2 \cdot K)$				Valeur Ψ en $W/(m \cdot K)$	
	0.15	0.20	0.25	0.30	0.35	0.40
0.15	0.29	0.27	0.24	0.21	0.18	0.15
0.20	0.30	0.28	0.26	0.23	0.21	0.18
0.25	0.29	0.28	0.26	0.23	0.21	0.18
0.30	0.28	0.28	0.26	0.23	0.21	0.19
0.35	0.26	0.26	0.25	0.22	0.21	0.18
0.40	0.24	0.24	0.23	0.21	0.20	0.17

Majorations

Dalle 18 cm	- 0.03 $W/(m \cdot K)$
Dalle 22 cm	+ 0.03 $W/(m \cdot K)$
Dalle 24 cm	+ 0.06 $W/(m \cdot K)$

Isolé, mur en béton armé
1.2-15


Conditions standard

Mur Béton armé

Dalle 20 cm

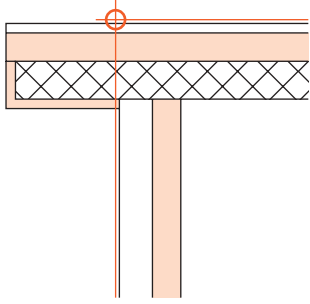
Isolation partie en saillie 6 cm

Valeur U façade en $W/(m^2 \cdot K)$	Valeur U toiture en $W/(m^2 \cdot K)$				Valeur Ψ en $W/(m \cdot K)$	
	0.15	0.20	0.25	0.30	0.35	0.40
0.15	0.44	0.42	0.40	0.38	0.35	0.33
0.20	0.46	0.44	0.43	0.41	0.39	0.37
0.25	0.47	0.46	0.45	0.43	0.41	0.39
0.30	0.47	0.46	0.45	0.44	0.42	0.41
0.35	0.46	0.46	0.45	0.44	0.42	0.41
0.40	0.44	0.45	0.44	0.43	0.42	0.40

Majorations

Dalle 18 cm	- 0.02 $W/(m \cdot K)$
Dalle 22 cm	+ 0.02 $W/(m \cdot K)$
Dalle 24 cm	+ 0.04 $W/(m \cdot K)$
Isolation partie en saillie 4 cm	+ 0.02 $W/(m \cdot K)$
Isolation partie en saillie 8 cm	- 0.02 $W/(m \cdot K)$
Isolation partie en saillie 12 cm	- 0.04 $W/(m \cdot K)$

Isolé, mur en brique t.c.



Conditions standard

Dalle	20–22 cm
Porte-à-faux	> 100 cm
Isolation partie en saillie	6 cm

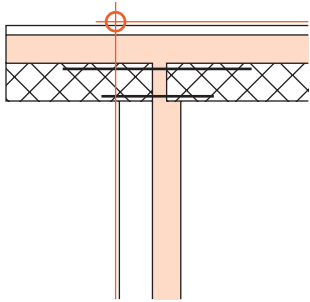
1.2-16

Valeur U façade en $W/(m^2 \cdot K)$	Valeur U toiture en $W/(m^2 \cdot K)$				Valeur Ψ en $W/(m \cdot K)$	
	0.15	0.20	0.25	0.30	0.35	0.40
0.15	0.28	0.27	0.26	0.25	0.23	0.22
0.20	0.29	0.28	0.27	0.26	0.25	0.24
0.25	0.28	0.28	0.27	0.27	0.26	0.24
0.30	0.26	0.27	0.26	0.26	0.25	0.24
0.35	0.24	0.25	0.25	0.25	0.24	0.23
0.40	0.22	0.23	0.24	0.23	0.23	0.22

Majorations

Dalle 18 cm	– 0.02 $W/(m \cdot K)$
Dalle 24 cm	+ 0.02 $W/(m \cdot K)$
Porte-à-faux 50 cm	– 0.03 $W/(m \cdot K)$
Isolation partie en saillie 4 cm	+ 0.03 $W/(m \cdot K)$
Isolation partie en saillie 8 cm	– 0.03 $W/(m \cdot K)$
Isolation partie en saillie 12 cm	– 0.06 $W/(m \cdot K)$

Console de dalle isolante



Conditions standard

Isolation raccord porte-à-faux	8 cm
--------------------------------	------

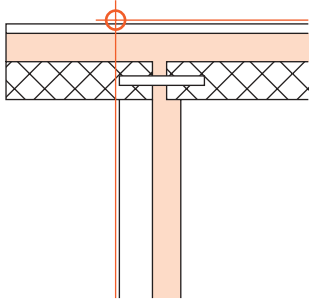
1.2-17

Valeur U façade en $W/(m^2 \cdot K)$	Valeur U toiture en $W/(m^2 \cdot K)$				Valeur Ψ en $W/(m \cdot K)$	
	0.15	0.20	0.25	0.30	0.35	0.40
0.15	0.14	0.13	0.12	0.11	0.09	0.08
0.20	0.12	0.11	0.10	0.09	0.08	0.06
0.25	0.09	0.09	0.08	0.07	0.06	0.05
0.30	0.07	0.07	0.06	0.06	0.05	0.03
0.35	0.04	0.05	0.05	0.04	0.03	0.02
0.40	0.02	0.03	0.03	0.02	0.01	0.00

Majorations

Isolation raccord porte-à-faux 6 cm	+ 0.03 $W/(m \cdot K)$
-------------------------------------	------------------------

Goujons d'ancrage



Conditions standard

Isolation raccord porte-à-faux	5 cm
--------------------------------	------

1.2-18

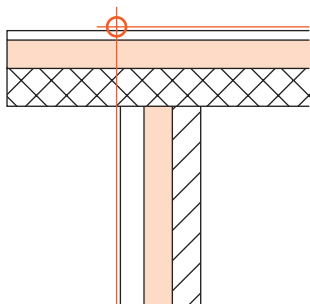
Valeur U façade en $W/(m^2 \cdot K)$	Valeur U toiture en $W/(m^2 \cdot K)$				Valeur Ψ en $W/(m \cdot K)$	
	0.15	0.20	0.25	0.30	0.35	0.40
0.15	0.04	0.03	0.02	0.00	–0.01	–0.03
0.20	0.02	0.01	0.00	–0.01	–0.02	–0.04
0.25	–0.01	–0.01	–0.02	–0.03	–0.04	–0.05
0.30	–0.03	–0.03	–0.04	–0.04	–0.05	–0.06
0.35	–0.06	–0.05	–0.05	–0.06	–0.07	–0.08
0.40	–0.08	–0.07	–0.07	–0.08	–0.09	–0.10

Majorations

Isolation raccord porte-à-faux 3 cm	+ 0.06 $W/(m \cdot K)$
Isolation raccord porte-à-faux 4 cm	+ 0.02 $W/(m \cdot K)$

Non isolé

1.2-Z1



Conditions standard

Dalle	20 cm
Mur intérieur	Brique t.c.

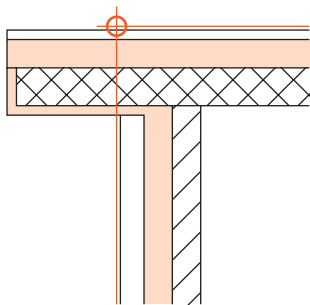
Valeur U façade en $W/(m^2 \cdot K)$	Valeur U toiture en $W/(m^2 \cdot K)$				Valeur Ψ en $W/(m \cdot K)$	
	0.15	0.20	0.25	0.30	0.35	0.40
0.15	0.44	0.41	0.39	0.36	0.34	0.31
0.20	0.45	0.43	0.42	0.40	0.37	0.35
0.25	0.45	0.44	0.43	0.41	0.39	0.37
0.30	0.44	0.44	0.43	0.41	0.39	0.38
0.35	0.43	0.43	0.42	0.41	0.39	0.37
0.40	0.42	0.42	0.41	0.40	0.39	0.37

Majorations

Dalle 18 cm	- 0.03 $W/(m \cdot K)$
Dalle 22 cm	+ 0.03 $W/(m \cdot K)$
Dalle 24 cm	+ 0.06 $W/(m \cdot K)$
Mur intérieur béton armé	+ 0.07 $W/(m \cdot K)$

Isolé

1.2-Z2



Conditions standard

Dalle	18–22 cm
Mur intérieur	Brique t.c.
Porte-à-faux	> 100 cm
Isolation partie en saillie	6 cm

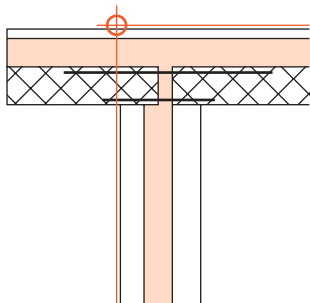
Valeur U façade en $W/(m^2 \cdot K)$	Valeur U toiture en $W/(m^2 \cdot K)$				Valeur Ψ en $W/(m \cdot K)$	
	0.15	0.20	0.25	0.30	0.35	0.40
0.15	0.19	0.19	0.18	0.17	0.15	0.14
0.20	0.18	0.18	0.18	0.17	0.16	0.15
0.25	0.16	0.17	0.17	0.16	0.15	0.15
0.30	0.14	0.15	0.15	0.15	0.14	0.14
0.35	0.12	0.13	0.14	0.13	0.13	0.13
0.40	0.10	0.11	0.12	0.12	0.12	0.11

Majorations

Dalle 24 cm	+ 0.02 $W/(m \cdot K)$
Mur intérieur béton armé	+ 0.02 $W/(m \cdot K)$
Porte-à-faux 50 cm	- 0.04 $W/(m \cdot K)$
Isolation partie en saillie 4 cm	+ 0.03 $W/(m \cdot K)$
Isolation partie en saillie 8 cm	- 0.03 $W/(m \cdot K)$

Console de dalle isolante

1.2-Z3



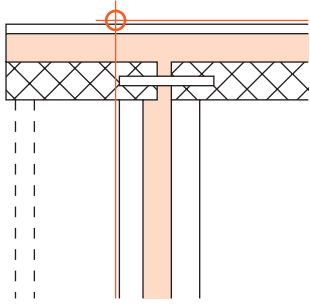
Conditions standard

Isolation raccord porte-à-faux	8 cm
--------------------------------	------

Valeur U façade en $W/(m^2 \cdot K)$	Valeur U toiture en $W/(m^2 \cdot K)$				Valeur Ψ en $W/(m \cdot K)$	
	0.15	0.20	0.25	0.30	0.35	0.40
0.15	0.12	0.11	0.09	0.07	0.06	0.04
0.20	0.10	0.09	0.08	0.07	0.06	0.04
0.25	0.08	0.08	0.07	0.06	0.05	0.04
0.30	0.06	0.06	0.06	0.05	0.04	0.03
0.35	0.04	0.04	0.04	0.03	0.03	0.02
0.40	0.02	0.03	0.03	0.02	0.01	0.01

Majorations

Isolation raccord porte-à-faux 6 cm	+ 0.02 $W/(m \cdot K)$
-------------------------------------	------------------------



Conditions standard

Isolation raccord porte-à-faux 5 cm

1.2-Z4

Valeur U façade en $W/(m^2 \cdot K)$	Valeur U toiture en $W/(m^2 \cdot K)$				Valeur Ψ en $W/(m \cdot K)$	
	0.15	0.20	0.25	0.30	0.35	0.40
0.15	0.02	0.01	-0.01	-0.03	-0.04	-0.06
0.20	0.00	0.00	-0.02	-0.03	-0.04	-0.06
0.25	-0.02	-0.02	-0.03	-0.04	-0.05	-0.06
0.30	-0.04	-0.04	-0.04	-0.05	-0.06	-0.07
0.35	-0.06	-0.06	-0.06	-0.07	-0.08	-0.09
0.40	-0.08	-0.08	-0.08	-0.08	-0.09	-0.10

Majorations

Isolation raccord porte-à-faux 3 cm	+ 0.05 $W/(m \cdot K)$
Isolation raccord porte-à-faux 4 cm	+ 0.02 $W/(m \cdot K)$

1.3 Toiture plate avec mur d'acrotère

Généralités

Pour le calcul des valeurs U , veuillez vous référer au Catalogue des éléments de construction.

L'isolation de bord sous la dalle est toujours de $2 \text{ cm} \times 50 \text{ cm}$.

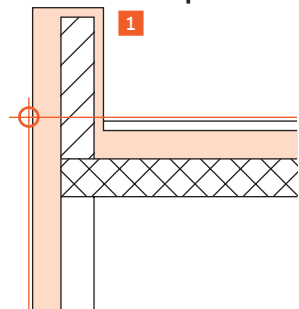
Les tableaux de détail comprenant des acrotères en béton armé sont valables pour des épaisseurs d'acrotère de 18 à 20 cm.

Valeurs-limites et valeurs-cibles de la valeur Ψ selon norme SIA 380/1: $0.30 \text{ W}/(\text{m} \cdot \text{K})$.

Exemple d'application

Toiture plate avec acrotère en brique terre cuite munie d'une isolation de 4 cm. La valeur U de la façade (façade avec isolation extérieure crépie) $0.22 \text{ W}/(\text{m}^2 \cdot \text{K})$, la valeur U de la toiture est de $0.19 \text{ W}/(\text{m}^2 \cdot \text{K})$.

Brique t. c. isolée, façade avec isolation extérieure crépie



Conditions standard

Isolation acrotère 4–6 cm

1.3-A6

Valeur U façade en $\text{W}/(\text{m}^2 \cdot \text{K})$	Valeur U toiture en $\text{W}/(\text{m}^2 \cdot \text{K})$				Valeur Ψ en $\text{W}/(\text{m} \cdot \text{K})$	
	0.15	0.20 ²	0.25	0.30	0.35	0.40
0.15	0.04	0.04	0.03	0.01	0.00	-0.02
0.20 ²	0.04	0.04 ³	0.04	0.03	0.01	0.00
0.25	0.04	0.04	0.04	0.03	0.02	0.01
0.30	0.03	0.04	0.04	0.04	0.03	0.01
0.35	0.03	0.04	0.04	0.04	0.03	0.02
0.40	0.02	0.04	0.04	0.04	0.03	0.02

⁴ Majorations
Isolation acrotère 8 cm – $0.02 \text{ W}/(\text{m} \cdot \text{K})$

$$\text{5 } \Psi = 0.04 \text{ W}/(\text{m} \cdot \text{K})$$

1 Choix du détail de construction

Choisissez le détail avec le type de construction de mur au moyen des schémas et descriptions: 1.3-A6.

2 Choix de la ligne et de la colonne

Choisissez la ligne et la colonne correspondant aux valeurs U les plus proches ($0.20 \text{ W}/(\text{m}^2 \cdot \text{K})$), resp. ($0.20 \text{ W}/(\text{m}^2 \cdot \text{K})$).

3 Lecture de la valeur Ψ de base

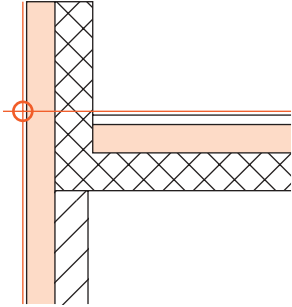
Lisez la valeur de base dans le tableau ($0.04 \text{ W}/(\text{m} \cdot \text{K})$) à l'intersection de la ligne et de la colonne.

4 Détermination des majorations

Dans ce cas, pas de majoration.

5 Calcul de la valeur Ψ résultante

Dans le cas présent, la valeur Ψ résultante correspond à la valeur Ψ de base.

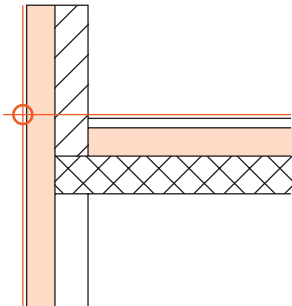
Béton armé non isolé, façade avec isolation extérieure crépie


Conditions standard

Mur Brique t.c.
1.3-A1

Valeur U façade en $W/(m^2 \cdot K)$	Valeur U toiture en $W/(m^2 \cdot K)$				Valeur Ψ en $W/(m \cdot K)$	
	0.15	0.20	0.25	0.30	0.35	0.40
0.15	0.49	0.52	0.53	0.53	0.52	0.52
0.20	0.48	0.51	0.53	0.53	0.53	0.52
0.25	0.46	0.50	0.52	0.52	0.52	0.51
0.30	0.44	0.49	0.50	0.51	0.51	0.51
0.35	0.42	0.47	0.49	0.50	0.50	0.49
0.40	0.41	0.45	0.47	0.48	0.48	0.48

Majorations

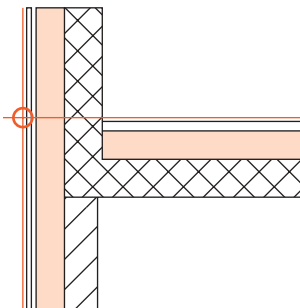
Mur en béton armé + 0.05 $W/(m \cdot K)$
Brique t. c. non isolée, façade avec isolation extérieure crépie


Conditions standard

1.3-A2

Valeur U façade en $W/(m^2 \cdot K)$	Valeur U toiture en $W/(m^2 \cdot K)$				Valeur Ψ en $W/(m \cdot K)$	
	0.15	0.20	0.25	0.30	0.35	0.40
0.15	0.06	0.08	0.08	0.08	0.07	0.07
0.20	0.06	0.08	0.09	0.09	0.08	0.08
0.25	0.05	0.07	0.08	0.09	0.09	0.08
0.30	0.04	0.07	0.08	0.08	0.08	0.08
0.35	0.03	0.06	0.07	0.08	0.08	0.08
0.40	0.02	0.05	0.06	0.07	0.07	0.07

Majorations

Béton armé non isolé, façade ventilée


Conditions standard

Mur Brique t.c.
1.3-A3

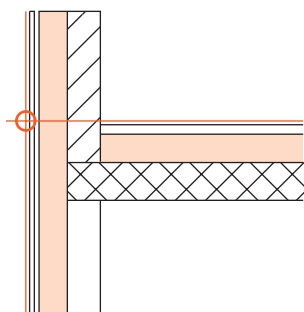
Valeur U façade en $W/(m^2 \cdot K)$	Valeur U toiture en $W/(m^2 \cdot K)$				Valeur Ψ en $W/(m \cdot K)$	
	0.15	0.20	0.25	0.30	0.35	0.40
0.15	0.44	0.48	0.48	0.48	0.47	0.46
0.20	0.44	0.47	0.48	0.48	0.47	0.46
0.25	0.42	0.46	0.47	0.47	0.47	0.46
0.30	0.40	0.44	0.46	0.46	0.46	0.45
0.35	0.39	0.43	0.45	0.45	0.45	0.45
0.40	0.37	0.42	0.44	0.44	0.44	0.44

Majorations

Mur en béton armé + 0.05 $W/(m \cdot K)$

Brique t.c. non isolée, façade ventilée

1.3-A4



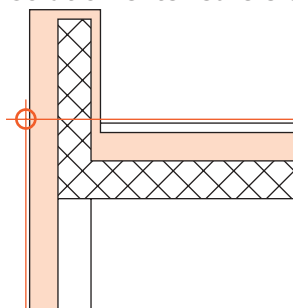
Conditions standard

Valeur U façade en $W/(m^2 \cdot K)$	Valeur U toiture en $W/(m^2 \cdot K)$				Valeur Ψ en $W/(m \cdot K)$	
	0.15	0.20	0.25	0.30	0.35	0.40
0.15	0.02	0.03	0.03	0.02	0.02	0.01
0.20	0.02	0.03	0.04	0.03	0.03	0.02
0.25	0.01	0.03	0.03	0.03	0.03	0.02
0.30	0.00	0.02	0.03	0.03	0.03	0.02
0.35	-0.01	0.02	0.03	0.03	0.03	0.02
0.40	-0.01	0.01	0.02	0.03	0.03	0.02

Majorations

Béton armé isolé, façade avec isolation extérieure crépie

1.3-A5



Conditions standard

Isolation acrotère 4 cm

Valeur U façade en $W/(m^2 \cdot K)$	Valeur U toiture en $W/(m^2 \cdot K)$				Valeur Ψ en $W/(m \cdot K)$	
	0.15	0.20	0.25	0.30	0.35	0.40
0.15	0.26	0.25	0.24	0.22	0.20	0.18
0.20	0.26	0.26	0.25	0.23	0.22	0.20
0.25	0.24	0.26	0.25	0.24	0.22	0.21
0.30	0.24	0.26	0.25	0.24	0.23	0.21
0.35	0.24	0.25	0.25	0.24	0.23	0.22
0.40	0.24	0.25	0.25	0.24	0.23	0.22

Majorations

Isolation acrotère 6 cm

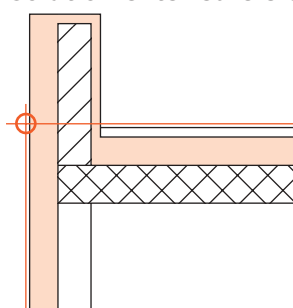
- 0.04 $W/(m \cdot K)$

Isolation acrotère 8 cm

- 0.06 $W/(m \cdot K)$

Brique t. c. isolée, façade avec isolation extérieure crépie

1.3-A6



Conditions standard

Isolation acrotère 4-6 cm

Valeur U façade en $W/(m^2 \cdot K)$	Valeur U toiture en $W/(m^2 \cdot K)$				Valeur Ψ en $W/(m \cdot K)$	
	0.15	0.20	0.25	0.30	0.35	0.40
0.15	0.04	0.04	0.03	0.01	0.00	-0.02
0.20	0.04	0.04	0.04	0.03	0.01	0.00
0.25	0.04	0.04	0.04	0.03	0.02	0.01
0.30	0.03	0.04	0.04	0.04	0.03	0.01
0.35	0.03	0.04	0.04	0.04	0.03	0.02
0.40	0.02	0.04	0.04	0.04	0.03	0.02

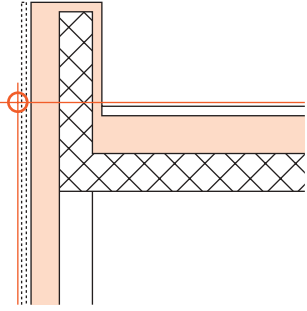
Majorations

Isolation acrotère 8 cm

- 0.02 $W/(m \cdot K)$

Béton armé isolé, façade ventilée

1.3-A7



Conditions standard

Isolation acrotère 4 cm

Valeur U façade en $W/(m^2 \cdot K)$	Valeur U toiture en $W/(m^2 \cdot K)$				Valeur Ψ en $W/(m \cdot K)$	
	0.15	0.20	0.25	0.30	0.35	0.40
0.15	0.21	0.20	0.18	0.17	0.14	0.12
0.20	0.21	0.21	0.19	0.18	0.16	0.13
0.25	0.20	0.21	0.20	0.19	0.17	0.15
0.30	0.20	0.21	0.20	0.19	0.17	0.16
0.35	0.20	0.21	0.21	0.20	0.18	0.17
0.40	0.20	0.21	0.21	0.20	0.19	0.17

Majorations

Isolation acrotère 6 cm

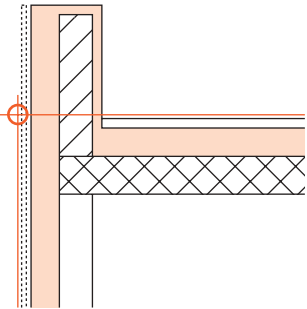
- 0.04 $W/(m \cdot K)$

Isolation acrotère 8 cm

- 0.06 $W/(m \cdot K)$

Brique t. c. isolée, façade ventilée

1.3-A8



Conditions standard

Isolation acrotère 4-6 cm

Valeur U façade en $W/(m^2 \cdot K)$	Valeur U toiture en $W/(m^2 \cdot K)$				Valeur Ψ en $W/(m \cdot K)$	
	0.15	0.20	0.25	0.30	0.35	0.40
0.15	0.00	-0.01	-0.02	-0.04	-0.06	-0.08
0.20	0.00	-0.01	-0.01	-0.03	-0.05	-0.06
0.25	-0.01	0.00	-0.01	-0.02	-0.03	-0.05
0.30	-0.01	0.00	-0.01	-0.02	-0.03	-0.04
0.35	-0.01	0.00	0.00	-0.01	-0.02	-0.03
0.40	-0.01	0.00	0.00	-0.01	-0.02	-0.03

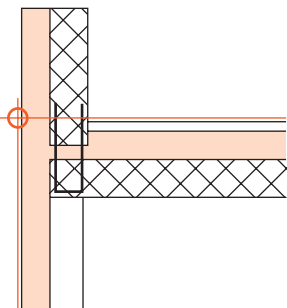
Majorations

Isolation acrotère 8 cm

- 0.02 $W/(m \cdot K)$

Console de dalle isolante, façade avec isolation extérieure crépie

1.3-A9



Conditions standard

Isolation raccord de l'acrotère 6 cm

Valeur U façade en $W/(m^2 \cdot K)$	Valeur U toiture en $W/(m^2 \cdot K)$				Valeur Ψ en $W/(m \cdot K)$	
	0.15	0.20	0.25	0.30	0.35	0.40
0.15	0.07	0.06	0.04	0.02	-0.01	-0.03
0.20	0.06	0.05	0.04	0.02	0.00	-0.01
0.25	0.05	0.05	0.04	0.02	0.01	-0.01
0.30	0.04	0.04	0.03	0.02	0.01	-0.01
0.35	0.03	0.03	0.03	0.02	0.01	-0.01
0.40	0.02	0.03	0.02	0.01	0.00	-0.01

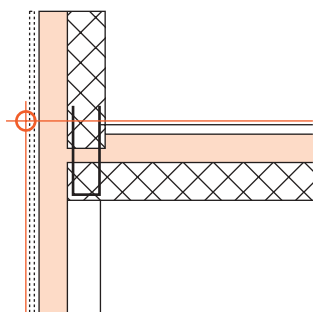
Majorations

Isolation raccord de l'acrotère 8 cm

- 0.02 $W/(m \cdot K)$

Console de dalle isolante, façade ventilée

1.3-A10



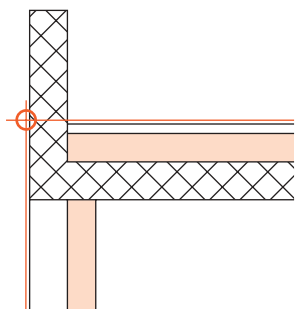
Conditions standard
Isolation raccord acrotère 6 cm

Valeur U façade en $W/(m^2 \cdot K)$	Valeur U toiture en $W/(m^2 \cdot K)$				Valeur Ψ en $W/(m \cdot K)$	
	0.15	0.20	0.25	0.30	0.35	0.40
0.15	0.03	0.01	-0.02	-0.04	-0.06	-0.08
0.20	0.02	0.01	-0.01	-0.03	-0.05	-0.07
0.25	0.01	0.00	-0.01	-0.03	-0.05	-0.07
0.30	0.00	0.00	-0.01	-0.03	-0.05	-0.06
0.35	-0.01	-0.01	-0.02	-0.03	-0.04	-0.06
0.40	-0.01	-0.01	-0.02	-0.03	-0.04	-0.06

Majorations
Isolation raccord acrotère 8 cm - 0.02 $W/(m \cdot K)$

Sans isolation sous bord de dalle

1.3-I1



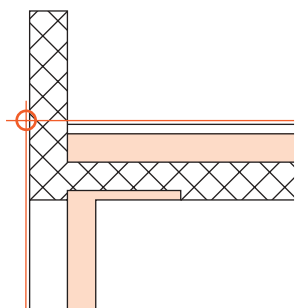
Conditions standard
Dalle 20 cm
Mur Brique t.c. 17.5 cm
Béton armé
Acrotère Béton armé
Isolation tête de dalle Non

Valeur U façade en $W/(m^2 \cdot K)$	Valeur U toiture en $W/(m^2 \cdot K)$				Valeur Ψ en $W/(m \cdot K)$	
	0.15	0.20	0.25	0.30	0.35	0.40
0.15	0.56	0.54	0.52	0.50	0.47	0.45
0.20	0.62	0.61	0.59	0.57	0.55	0.52
0.25	0.66	0.64	0.63	0.61	0.59	0.57
0.30	0.67	0.67	0.65	0.64	0.62	0.60
0.35	0.68	0.68	0.67	0.65	0.63	0.62
0.40	0.68	0.68	0.67	0.66	0.64	0.62

Majorations
Dalle 18 cm - 0.04 $W/(m \cdot K)$
Dalle 22 cm + 0.04 $W/(m \cdot K)$
Dalle 24 cm + 0.07 $W/(m \cdot K)$
Mur en brique t. c. 20 cm - 0.03 $W/(m \cdot K)$
Acrotère en brique t. c. - 0.08 $W/(m \cdot K)$
Isolation tête de dalle 4 cm - 0.08 $W/(m \cdot K)$

Isolation sous bord de dalle

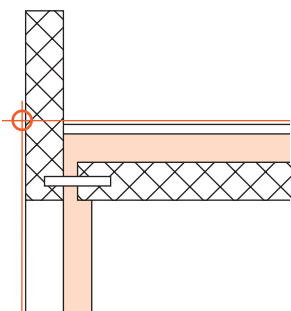
1.3-I2



Conditions standard
Dalle 20 cm
Mur Brique t.c. 17.5 cm
Béton armé
Acrotère Béton armé
Isolation tête de dalle Non

Valeur U façade en $W/(m^2 \cdot K)$	Valeur U toiture en $W/(m^2 \cdot K)$				Valeur Ψ en $W/(m \cdot K)$	
	0.15	0.20	0.25	0.30	0.35	0.40
0.15	0.36	0.34	0.31	0.28	0.25	0.22
0.20	0.38	0.37	0.34	0.31	0.29	0.25
0.25	0.38	0.36	0.34	0.31	0.28	0.25
0.30	0.38	0.38	0.35	0.32	0.29	0.26
0.35	0.37	0.37	0.35	0.32	0.29	0.27
0.40	0.36	0.36	0.34	0.32	0.29	0.26

Majorations
Dalle 18 cm - 0.04 $W/(m \cdot K)$
Dalle 22 cm + 0.04 $W/(m \cdot K)$
Dalle 24 cm + 0.07 $W/(m \cdot K)$
Mur en brique t. c. 20 cm - 0.03 $W/(m \cdot K)$
Acrotère en brique t. c. - 0.08 $W/(m \cdot K)$
Isolation tête de dalle 4 cm - 0.08 $W/(m \cdot K)$



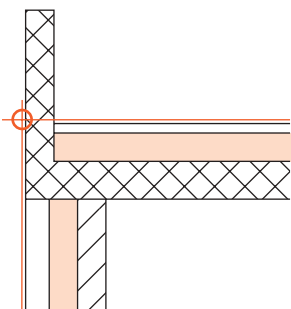
Conditions standard	
Isolation raccord acrotère	5 cm

1.3-I3

Valeur U façade en $W/(m^2 \cdot K)$	Valeur U toiture en $W/(m^2 \cdot K)$				Valeur Ψ en $W/(m \cdot K)$	
	0.15	0.20	0.25	0.30	0.35	0.40
0.15	0.05	0.03	0.02	0.00	-0.01	-0.03
0.20	0.03	0.02	0.01	-0.01	-0.02	-0.04
0.25	0.00	0.00	-0.01	-0.02	-0.04	-0.05
0.30	-0.02	-0.02	-0.03	-0.04	-0.05	-0.06
0.35	-0.04	-0.04	-0.05	-0.05	-0.07	-0.08
0.40	-0.06	-0.06	-0.06	-0.07	-0.08	-0.09

Majorations	
Isolation raccord acrotère 3 cm	+ 0.07 $W/(m \cdot K)$
Isolation raccord acrotère 4 cm	+ 0.03 $W/(m \cdot K)$

Sans isolation sous bord de dalle



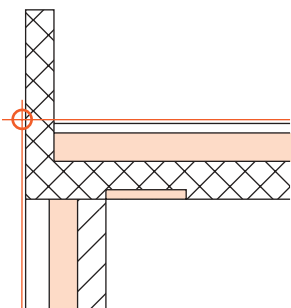
Conditions standard	
Dalle	20 cm
Paroi intérieure	Brique t.c. 15 cm
Acrotère	Béton armé

1.3-Z1

Valeur U façade en $W/(m^2 \cdot K)$	Valeur U toiture en $W/(m^2 \cdot K)$				Valeur Ψ en $W/(m \cdot K)$	
	0.15	0.20	0.25	0.30	0.35	0.40
0.15	0.54	0.52	0.50	0.48	0.45	0.42
0.20	0.59	0.57	0.55	0.53	0.51	0.48
0.25	0.61	0.60	0.58	0.56	0.54	0.52
0.30	0.61	0.61	0.59	0.58	0.56	0.53
0.35	0.61	0.61	0.60	0.58	0.56	0.54
0.40	0.61	0.61	0.60	0.58	0.57	0.55

Majorations	
Dalle 18 cm	- 0.04 $W/(m \cdot K)$
Dalle 22 cm	+ 0.04 $W/(m \cdot K)$
Dalle 24 cm	+ 0.07 $W/(m \cdot K)$
Paroi intérieure en brique t. c. 17.5 cm	- 0.04 $W/(m \cdot K)$
Mur intérieur en béton armé	+ 0.11 $W/(m \cdot K)$
Acrotère en brique t. c.	- 0.08 $W/(m \cdot K)$

Isolation sous bord de dalle



Conditions standard	
Dalle	20 cm
Paroi intérieure	Brique t.c. 15 cm
Acrotère	Béton armé

1.3-Z2

Valeur U façade en $W/(m^2 \cdot K)$	Valeur U toiture en $W/(m^2 \cdot K)$				Valeur Ψ en $W/(m \cdot K)$	
	0.15	0.20	0.25	0.30	0.35	0.40
0.15	0.42	0.39	0.36	0.33	0.29	0.26
0.20	0.46	0.44	0.41	0.38	0.34	0.30
0.25	0.47	0.46	0.43	0.40	0.36	0.33
0.30	0.45	0.45	0.42	0.40	0.37	0.33
0.35	0.44	0.43	0.41	0.38	0.35	0.33
0.40	0.43	0.42	0.40	0.37	0.35	0.33

Majorations	
Dalle 18 cm	- 0.04 $W/(m \cdot K)$
Dalle 22 cm	+ 0.04 $W/(m \cdot K)$
Dalle 24 cm	+ 0.07 $W/(m \cdot K)$
Mur intérieur en brique t. c. 17.5 cm	- 0.04 $W/(m \cdot K)$
Mur intérieur en béton armé	+ 0.11 $W/(m \cdot K)$
Acrotère en brique t. c.	- 0.08 $W/(m \cdot K)$

Détails

Groupe-Type 2

(selon SIA 380/1)

2.1 Dalle d'étage	40
Généralités	40
Exemple d'application	40
2.1-H1 Appui	41
2.1-I1 Dalle continue sur appui	41
2.1-I2 Console de dalle isolante sur appui	41
2.2 Raccord de paroi sous la dalle sur sous-sol	42
Généralités	42
Exemple d'application	42
2.2-U1 Paroi au-dessus du raccord	43
2.2-U2 Raccord d'une paroi sous la dalle sur sous-sol	43
2.3 Raccord d'une paroi intérieure à la façade	44
Généralités	44
Exemple d'application	44
2.3-I1 Raccord paroi intérieure à la façade	45

2.1 Dalle d'étage

Généralités

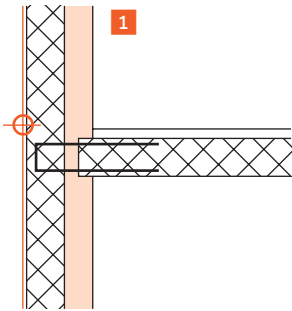
Pour le calcul des valeurs U , veuillez vous référer au Catalogue des éléments de construction. On admet que la construction décrite dans le chapitre est la même en dessus et en dessous de l'élément considéré.

Valeurs-limites et valeurs-cibles de la valeur Ψ selon norme SIA 380/1: 0.20 W/(m·K).

Exemple d'application

Console de dalle isolante sur appui, valeur U de la façade (isolation par l'intérieur) 0.23 W/(m²·K). Pas de chauffage par le sol. L'isolation de la console de dalle est de 8 cm.

Console de dalle isolante sur appui



Conditions standard

Chauffage par le sol	Non
Isolation console de dalle	8 cm

2.1-I2

Valeur U façade en W/(m ² ·K)	Valeur Ψ en W/(m·K)
0.15	0.15
0.20	0.13
2 0.25	0.12 3
0.30	0.10
0.35	0.09
0.40	0.07
4 Majorations	
Chauffage par le sol	+ 0.02 W/(m·K)

5 $\Psi = 0.12$ W/(m·K)

1 Choix du détail de construction

Choisissez le détail avec le type de construction de mur au moyen des schémas et descriptions: 2.1-I2.

2 Choix de la ligne

Choisissez la ligne du tableau correspondant à la valeur U du mur la plus proche: 0.25 W/(m²·K).

3 Lecture de la valeur Ψ de base

Lisez la valeur de base dans le tableau (0.12 W/(m·K)) à l'intersection de la ligne et de la colonne.

4 Détermination des majorations

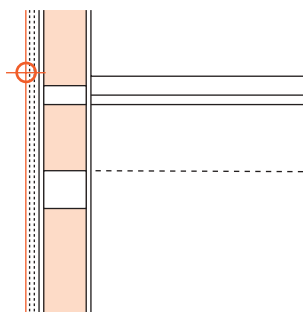
Dans ce cas, pas de majoration.

5 Calcul de la valeur Ψ résultante

Dans cet exemple, la valeur Ψ résultante correspond à la valeur Ψ de base.

Appui

2.1-H1



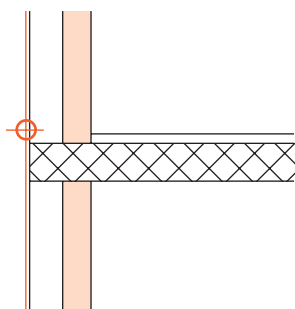
Conditions standard

Valeur U façade en $W/(m^2 \cdot K)$	Chauffage par le sol		Valeur Ψ en $W/(m \cdot K)$
	Non	Oui	
0.15	0.04	0.04	
0.20	0.05	0.06	
0.25	0.05	0.07	
0.30	0.06	0.08	

Majorations

Dalle continue sur appui

2.1-I1



Conditions standard

Valeur U façade en $W/(m^2 \cdot K)$	Mur		Valeur Ψ en $W/(m \cdot K)$
	Brique t.c.	Béton armé	
0.15	0.63	0.71	
0.20	0.68	0.78	
0.25	0.71	0.83	
0.30	0.73	0.86	
0.35	0.74	0.88	
0.40	0.74	0.89	

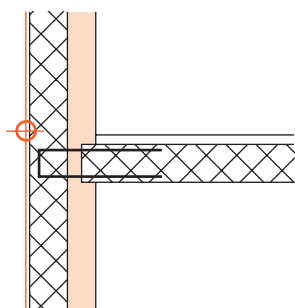
Majorations

Chauffage par le sol	Non
Isolation sous bord de dalle	Non
Isolation tête de dalle	Non

Chauffage par le sol	+ 0.07 $W/(m \cdot K)$
Isolation sous bord de dalle (2 x 50 cm) sans isolation tête de dalle	- 0.13 $W/(m \cdot K)$
Isolation tête de dalle 4 cm sans isolation sous bord de dalle	- 0.20 $W/(m \cdot K)$
Isolation sous bord de dalle (2 x 50 cm) avec isolation tête de dalle 4 cm	- 0.28 $W/(m \cdot K)$

Console de dalle isolante sur appui

2.1-I2



Conditions standard

Valeur U façade en $W/(m^2 \cdot K)$	Valeur Ψ en $W/(m \cdot K)$
0.15	0.15
0.20	0.13
0.25	0.12
0.30	0.10
0.35	0.09
0.40	0.07

Chauffage par le sol	Non
Isolation console de dalle	8 cm

Majorations

Chauffage par le sol	+ 0.02 $W/(m \cdot K)$
----------------------	------------------------

2.2 Raccord de paroi sous la dalle sur sous-sol

Généralités

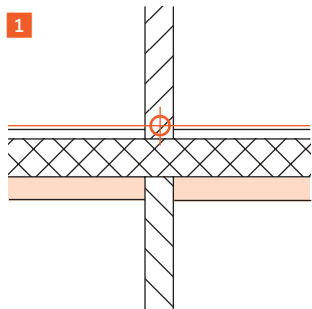
Pour le calcul des valeurs U , veuillez vous référer au Catalogue des éléments de construction.

Les schémas montrent des variantes avec isolation supplémentaire sous la dalle. Les tableaux sont aussi valables pour les variantes sans cette isolation supplémentaire. Valeurs-limites et valeurs-cibles de la valeur Ψ selon norme SIA 380/1: 0.20 W/(m·K).

Exemple d'application

Paroi au-dessus et en dessous de la dalle sur sous-sol, la valeur U de la dalle est de 0.15 W/(m²·K), avec chauffage par le sol et 8 cm d'isolation sous la chape.

Paroi au-dessus du raccord



Conditions standard	
Isolation sous chape	8 cm
Chauffage par le sol	Non

2.2-U1

Valeur U dalle en W/(m ² ·K)		Valeur Ψ en W/(m·K)	
2	0.15	0.23	3
	0.20	0.23	
	0.25	0.23	
	0.30	0.24	
	0.35	0.25	
	0.40	0.26	
Majorations			
		Isolation sous chape 4 cm	+ 0.04 W/(m·K)
4		Chauffage par le sol	+ 0.05 W/(m·K)

$$5 \quad \Psi = 0.23 + 0.05 = 0.28 \text{ W/(m} \cdot \text{K)}$$

1 Choix du détail de construction

Choisissez le détail avec le type de construction de mur au moyen des schémas et descriptions: 2.2-U1.

2 Choix de la ligne et de la colonne

Choisissez la ligne et la colonne correspondant aux valeurs U les plus proches (0.15 W/(m²·K)).

3 Lecture de la valeur Ψ de base

Lisez la valeur de base dans le tableau (0.23 W/(m·K)).

4 Détermination des majorations

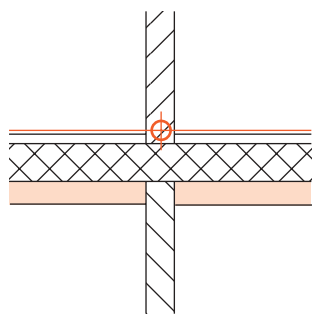
Choisissez la majoration (chauffage par le sol).

5 Calcul de la valeur Ψ résultante

Additionnez la valeur Ψ de base et la majoration pour obtenir la valeur Ψ résultante (0.28 W/(m·K)).

Paroi au-dessus du raccord

2.2-U1



Conditions standard

Isolation sous chape	8 cm
Chauffage par le sol	Non

Valeur U dalle
en $W/(m^2 \cdot K)$

0.15	0.23
0.20	0.23
0.25	0.23
0.30	0.24
0.35	0.25
0.40	0.26

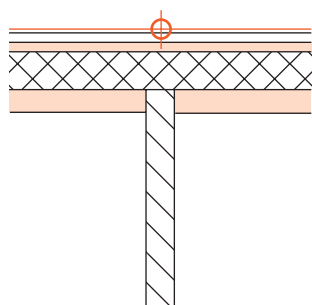
Valeur Ψ en $W/(m \cdot K)$

Majorations

Isolation sous chape 4 cm	+ 0.04 $W/(m \cdot K)$
Chauffage par le sol	+ 0.05 $W/(m \cdot K)$

Raccord d'une paroi sous la dalle sur sous-sol

2.2-U2



Conditions standard

Isolation sous chape	8 cm
Chauffage par le sol	Non

Valeur U dalle
en $W/(m^2 \cdot K)$

0.15	0.14
0.20	0.11
0.25	0.07
0.30	0.03
0.35	0.00
0.40	-0.02

Valeur Ψ en $W/(m \cdot K)$

Majorations

Isolation sous chape 4 cm	+ 0.12 $W/(m \cdot K)$
Chauffage par le sol	+ 0.06 $W/(m \cdot K)$

2.3 Raccord d'une paroi intérieure à la façade

Généralités

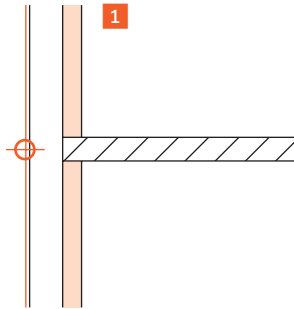
Pour le calcul des valeurs U , veuillez vous référer au Catalogue des éléments de construction.

Valeurs-limites et valeurs-cibles de la valeur Ψ selon norme SIA 380/1: 0.20 W/(m·K).

Exemple d'application

Raccord entre une paroi intérieure (15 cm) et une façade en béton armé isolée du côté intérieur, la valeur U de la façade est de 0.22 W/(m²·K).

Raccord paroi intérieure à la façade



Conditions standard

Mur intérieur en brique t. c. 12.5 cm

2.3-I1

Valeur U façade en W/(m ² ·K)	Façade		Valeur Ψ en W/(m·K)
	Brique t.c	Béton armé 2	
0.15	0.11	0.15	
2 0.20	0.13	0.17 3	
0.25	0.14	0.19	
0.30	0.14	0.22	
0.35	0.15	0.23	
0.40	0.15	0.24	

Majorations

4 Mur intérieur en brique t. c. 15 cm + 0.02 W/(m·K)

$$5 \Psi = 0.17 + 0.02 = 0.19 \text{ W/(m} \cdot \text{K)}$$

1 Choix du détail de construction

Choisissez le détail avec le type de construction de mur au moyen des schémas et descriptions: 2.3-I1.

2 Choix de la ligne et de la colonne

Choisissez la ligne correspondant aux valeurs U les plus proches (0.20 W/(m²·K)).

3 Lecture de la valeur Ψ de base

Lisez la valeur de base dans le tableau (0.17 W/(m·K)).

4 Détermination des majorations

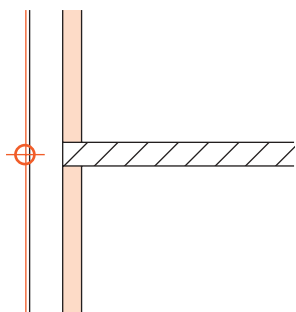
Choisissez la majoration (paroi intérieure ép.15 cm).

5 Calcul de la valeur Ψ résultante

Additionnez la valeur Ψ de base et la majoration pour obtenir la valeur Ψ résultante.

Raccord paroi intérieure à la façade

2.3-I1



Conditions standard

Mur intérieur en brique t. c. 12.5 cm

Valeur U façade en $W/(m^2 \cdot K)$	Façade		Valeur ψ en $W/(m \cdot K)$
	Brique t.c.	Béton armé	
0.15	0.11	0.15	
0.20	0.13	0.17	
0.25	0.14	0.19	
0.30	0.14	0.22	
0.35	0.15	0.23	
0.40	0.15	0.24	

Majorations

Mur intérieur en brique t. c. 15 cm + 0.02 $W/(m \cdot K)$

Détails

Groupe-Type 3

(selon SIA 380/1)

3.1 Toiture plate sans avant-toit 49	3.3 Raccord au pignon d'une toiture en pente 58
Généralités 49	Généralités 58
Exemple d'application 49	Exemple d'application 58
3.1-A1 Sans avant-toit 50	3.3-A1 Isolation sur chevrons 59
3.1-I1 Sans isolation sous bord de dalle, mur en brique t. c. 50	3.3-A2 Isolation entre chevrons 59
3.1-I2 Avec isolation sous bord de dalle, mur en brique t. c. 50	3.3-H1 Isolation sur chevrons 59
3.1-I3 Sans isolation sous bord de dalle, mur en béton armé 51	3.3-H2 Isolation entre chevrons 60
3.1-I4 Isolation sous bord de dalle, mur en béton armé 51	3.3-I1 Isolation sur chevrons 60
3.1-I5 Isolation continue 51	3.3-I2 Isolation entre chevrons 60
3.1-Z1 Sans isolation de tête de dalle 52	3.3-Z1 Isolation sur chevrons 61
3.1-Z2 Isolation en tête de dalle 4 cm 52	3.3-Z2 Isolation entre chevrons 61
3.1-Z3 Isolation en tête de dalle 6 cm 52	
3.1-Z4 Isolation continue 53	
3.2 Raccord au bas d'une toiture en pente 54	3.4 Pied de façade 62
Généralités 54	Généralités 62
Exemple d'application 54	Exemple d'application 62
3.2-A1 Isolation sur chevrons 55	Sous-sol chauffé, isolation jusqu'à 50 cm sous nu inf. dalle sur sous-sol 62
3.2-A2 Isolation entre chevrons 55	Exemple d'application 63
3.2-H1 Isolation sur chevrons 55	Contre terre, sous-sol non chauffé 63
3.2-H2 Isolation entre chevrons 56	Exemple d'application 64
3.2-I1 Isolation sur chevrons 56	Sous-sol chauffé, mur extérieur en béton armé, isolation sous bord de dalle 64
3.2-I2 Isolation entre chevrons 56	Exemple d'application 65
3.2-Z1 Isolation sur chevrons 57	Sous-sol non chauffé, mur intérieur en brique t. c. 65
3.2-Z2 Isolation entre chevrons 57	Exemple d'application 66
	Pas excavé, sans chauffage par le sol 66
	3.4-A1 Sous-sol non chauffé 67
	3.4-A2 Contre terre, sous-sol non chauffé 67
	3.4-A3 Sous-sol chauffé, isolation jusqu'au nu inférieur de la dalle sur sous-sol 67
	3.4-A4 Sous-sol chauffé, isolation jusqu'à 20 cm sous nu inf. dalle sur sous-sol 68
	3.4-A5 Sous-sol chauffé, isolation jusqu'à 50 cm sous nu inf. dalle sur sous-sol 68

3.4-A6	Sous-sol chauffé, isolation jusqu'à 80 cm sous nu inf. dalle sur sous-sol.....	68	3.4-Z1	Sous-sol non chauffé, mur intérieur en brique t. c.	76
3.4-A7	Contre terre, sous-sol chauffé	69	3.4-Z2	Sous-sol non chauffé, mur intérieur en béton armé	76
3.4-A8	Pas excavé, sans chauffage par le sol	69	3.4-Z3	Contre terre, sous-sol non chauffé, mur intérieur en brique t. c.	77
3.4-A9	Pas excavé, avec chauffage par le sol	69	3.4-Z4	Contre terre, sous-sol non chauffé, mur intérieur en béton armé	77
3.4-H1	Sous-sol non chauffé, isolation du soubassement	70	3.4-Z5	Sous-sol chauffé, mur intérieur en brique t. c.	77
3.4-H2	Sous-sol non chauffé, sans isolation du soubassement	70	3.4-Z6	Sous-sol chauffé, mur intérieur en béton armé	78
3.4-H3	Contre terre, sous-sol non chauffé	70	3.4-Z7	Sous-sol chauffé, isolation sous bord de dalle	78
3.4-H4	Sous-sol chauffé, isolation sous bord de dalle, .. isolation du soubassement (5 x 50 cm)	71	3.4-Z8	Contre terre, sous-sol chauffé, sans isolation sous bord de dalle	78
3.4-H5	Sous-sol chauffé, isolation sous bord de dalle, isolation du soubassement (5 x 100 cm)	71	3.4-Z9	Contre terre, sous-sol chauffé, isolation sous bord de dalle	79
3.4-H6	Sous-sol chauffé, sans isolation sous bord de dalle	71	3.4-Z10	Pas excavé, sans chauffage par le sol	79
3.4-H7	Sous-sol chauffé, isolation sous bord de dalle	72	3.4-Z11	Pas excavé, chauffage par le sol	79
3.4-H8	Contre terre, sous-sol chauffé, isolation du soubassement	72	3.5 Encorbellement		
3.4-H9	Pas excavé, sans chauffage par le sol, isolation du soubassement	72	(élément en porte-à-faux) 80		
3.4-H10	Pas excavé, avec chauffage par le sol, isolation du soubassement	73	Généralités	80	
3.4-I1	Sous-sol non chauffé	73	Exemple d'application	80	
3.4-I2	Contre terre, sous-sol non chauffé	73	3.5-Z1	Porte-à-faux.....	81
3.4-I3	Sous-sol chauffé, mur extérieur en brique t. c., sans isolation sous bord de dalle	74	3.5-Z2	Isolation sous chape 2 cm	81
3.4-I4	Sous-sol chauffé, mur extérieur en béton armé, sans isolation sous bord de dalle	74	3.5-Z3	Isolation sous chape 4 cm	81
3.4-I5	Sous-sol chauffé, mur extérieur en brique t. c., isolation sous bord de dalle	74	3.5-Z4	Isolation sous chape 6 cm	82
3.4-I6	Sous-sol chauffé, mur extérieur en béton armé, isolation sous bord de dalle	75	3.5-Z5	Isolation sous chape 8 cm	82
3.4-I7	Contre terre, sous-sol chauffé	75			
3.4-I8	Pas excavé, sans chauffage par le sol	75			
3.4-I9	Pas excavé, chauffage par le sol	76			

3.1 Toiture plate sans avant-toit

Généralités

Pour le calcul des valeurs U , veuillez vous référer au Catalogue des éléments de construction.

L'isolation sous le bord de la dalle est toujours de 2 cm x 50 cm.

Valeurs-limites et valeurs-cibles de la valeur Ψ selon norme SIA 380/1: 0.20 W/(m · K).

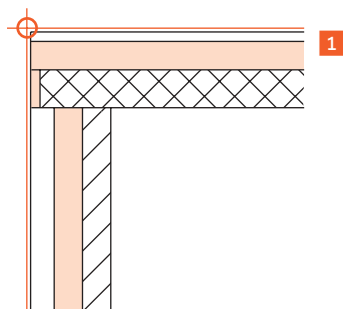
Exemple d'application

Toiture plate sans avant-toit avec 4 cm d'isolation en tête de dalle posée par dessus une maçonnerie à double parois.

La valeur U de la façade est de 0.21 W/(m² · K).

La valeur U de la toiture est de 0.24 W/(m² · K).

Isolation en tête de dalle 4 cm



Conditions standard

Mur intérieur Brique t.c.

3.1-Z2

Valeur U façade en W/(m ² · K)	Valeur U toiture en W/(m ² · K)			Valeur Ψ en W/(m · K)		
0.15	0.20	0.25	0.30	0.35	0.40	
0.15	0.21	0.20	0.18	0.16	0.15	0.13
0.20	0.20	0.19	0.18	0.17	0.15	0.13
0.25	0.18	0.18	0.17	0.16	0.14	0.13
0.30	0.16	0.16	0.15	0.14	0.13	0.12
0.35	0.14	0.14	0.13	0.13	0.12	0.11
0.40	0.11	0.12	0.12	0.11	0.10	0.09

4 Majorations

Mur intérieur béton armé + 0.03 W/(m · K)

$$5 \quad \Psi = 0.18 \text{ W/(m} \cdot \text{K)}$$

1 Choix du détail de construction

Choisissez le détail avec le type de construction de mur au moyen des schémas et descriptions: 3.1-Z2.

2 Choix de la ligne et de la colonne

Choisissez la ligne et la colonne correspondant aux valeurs U les plus proches (0.20 W/(m² · K)), resp. (0.25 W/(m² · K)).

3 Lecture de la valeur Ψ de base

Lisez la valeur de base dans le tableau (0.18 W/(m · K)) à l'intersection de la ligne et de la colonne.

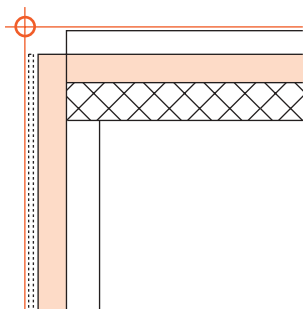
4 Détermination des majorations

Dans ce cas, pas de majoration.

5 Calcul de la valeur Ψ résultante

Dans cet exemple, la valeur Ψ résultante correspond à la valeur Ψ de base.

3.1-A1



Conditions standard

Type de façade Façade avec isolation extérieure crépie

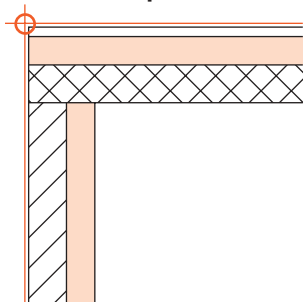
Valeur U façade en $W/(m^2 \cdot K)$	Valeur U toiture en $W/(m^2 \cdot K)$				Valeur Ψ en $W/(m \cdot K)$	
	0.15	0.20	0.25	0.30	0.35	0.40
0.15	-0.06	-0.07	-0.07	-0.08	-0.09	-0.10
0.20	-0.06	-0.06	-0.07	-0.07	-0.08	-0.09
0.25	-0.07	-0.07	-0.07	-0.07	-0.08	-0.08
0.30	-0.08	-0.07	-0.07	-0.07	-0.08	-0.08
0.35	-0.09	-0.08	-0.07	-0.07	-0.08	-0.08
0.40	-0.09	-0.08	-0.08	-0.08	-0.08	-0.08

Majorations

Façade ventilée - 0.04 $W/(m \cdot K)$

Sans isolation sous bord de dalle, mur en brique t. c.

3.1-I1



Conditions standard

Dalle 20 cm
Mur Brique t.c. 17.5 cm

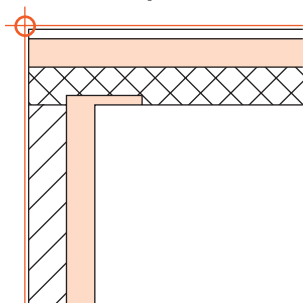
Valeur U façade en $W/(m^2 \cdot K)$	Valeur U toiture en $W/(m^2 \cdot K)$				Valeur Ψ en $W/(m \cdot K)$	
	0.15	0.20	0.25	0.30	0.35	0.40
0.15	0.47	0.45	0.43	0.41	0.38	0.36
0.20	0.51	0.49	0.48	0.46	0.43	0.41
0.25	0.53	0.52	0.50	0.48	0.46	0.44
0.30	0.53	0.52	0.51	0.50	0.48	0.46
0.35	0.53	0.53	0.51	0.50	0.48	0.47
0.40	0.52	0.52	0.51	0.50	0.48	0.47

Majorations

Dalle 18 cm - 0.04 $W/(m \cdot K)$
Dalle 22 cm + 0.04 $W/(m \cdot K)$
Dalle 24 cm + 0.08 $W/(m \cdot K)$
Mur en brique t. c. 20 cm - 0.02 $W/(m \cdot K)$

Avec isolation sous bord de dalle, mur en brique t. c.

3.1-I2



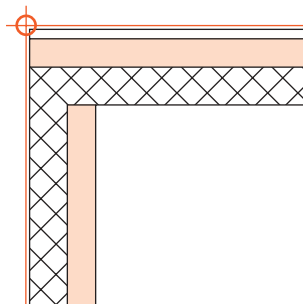
Conditions standard

Dalle 20 cm
Mur Brique t.c. 17.5 cm

Valeur U façade en $W/(m^2 \cdot K)$	Valeur U toiture en $W/(m^2 \cdot K)$				Valeur Ψ en $W/(m \cdot K)$	
	0.15	0.20	0.25	0.30	0.35	0.40
0.15	0.30	0.27	0.24	0.22	0.18	0.16
0.20	0.32	0.29	0.27	0.25	0.21	0.19
0.25	0.32	0.30	0.27	0.25	0.22	0.20
0.30	0.30	0.29	0.27	0.26	0.23	0.21
0.35	0.28	0.28	0.25	0.24	0.21	0.20
0.40	0.26	0.26	0.24	0.23	0.20	0.19

Majorations

Dalle 18 cm - 0.04 $W/(m \cdot K)$
Dalle 22 cm + 0.04 $W/(m \cdot K)$
Dalle 24 cm + 0.08 $W/(m \cdot K)$
Mur en brique t. c. 20 cm - 0.02 $W/(m \cdot K)$

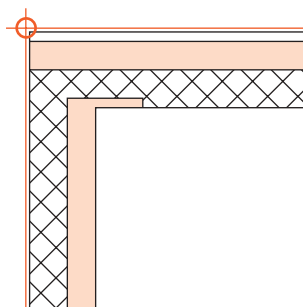
**Sans isolation sous bord de dalle,
mur en béton armé**
3.1-I3


Conditions standard

Dalle 20 cm

Valeur U façade en $W/(m^2 \cdot K)$	Valeur U toiture en $W/(m^2 \cdot K)$				Valeur Ψ en $W/(m \cdot K)$	
	0.15	0.20	0.25	0.30	0.35	0.40
0.15	0.54	0.51	0.49	0.47	0.45	0.42
0.20	0.56	0.55	0.53	0.50	0.48	0.45
0.25	0.59	0.58	0.56	0.54	0.52	0.49
0.30	0.60	0.59	0.58	0.56	0.54	0.51
0.35	0.60	0.60	0.58	0.57	0.55	0.53
0.40	0.60	0.60	0.59	0.57	0.55	0.53

Majorations

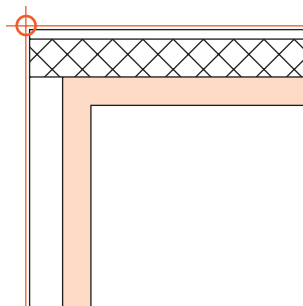
Dalle 18 cm – 0.04 $W/(m \cdot K)$ Dalle 22 cm + 0.04 $W/(m \cdot K)$ Dalle 24 cm + 0.08 $W/(m \cdot K)$
Isolation sous bord de dalle, mur en béton armé
3.1-I4


Conditions standard

Dalle 20 cm

Valeur U façade en $W/(m^2 \cdot K)$	Valeur U toiture en $W/(m^2 \cdot K)$				Valeur Ψ en $W/(m \cdot K)$	
	0.15	0.20	0.25	0.30	0.35	0.40
0.15	0.33	0.30	0.27	0.25	0.22	0.19
0.20	0.35	0.34	0.31	0.28	0.25	0.22
0.25	0.33	0.32	0.30	0.27	0.25	0.22
0.30	0.32	0.31	0.29	0.27	0.24	0.21
0.35	0.30	0.30	0.27	0.26	0.23	0.21
0.40	0.28	0.28	0.26	0.24	0.21	0.19

Majorations

Dalle 18 cm – 0.04 $W/(m \cdot K)$ Dalle 22 cm + 0.04 $W/(m \cdot K)$ Dalle 24 cm + 0.08 $W/(m \cdot K)$
Isolation continue
3.1-I5


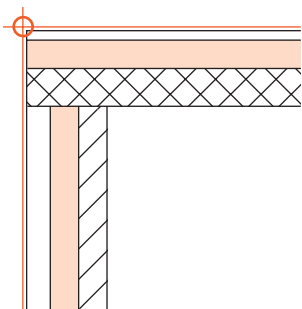
Conditions standard

Valeur U façade en $W/(m^2 \cdot K)$	Valeur U toiture en $W/(m^2 \cdot K)$				Valeur Ψ en $W/(m \cdot K)$	
	0.15	0.20	0.25	0.30	0.35	0.40
0.15	-0.12	-0.13	-0.15	-0.16	-0.18	-0.20
0.20	-0.13	-0.14	-0.15	-0.16	-0.18	-0.19
0.25	-0.15	-0.15	-0.16	-0.17	-0.18	-0.19
0.30	-0.17	-0.17	-0.17	-0.18	-0.19	-0.20
0.35	-0.19	-0.18	-0.19	-0.19	-0.20	-0.21
0.40	-0.21	-0.20	-0.20	-0.21	-0.21	-0.22

Majorations

Sans isolation de tête de dalle

3.1-Z1



Conditions standard

Dalle	20 cm
Mur intérieur	Brique t.c.

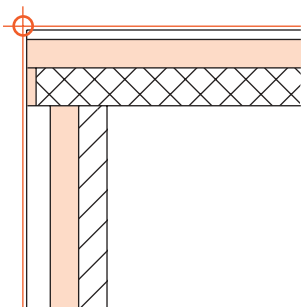
Valeur U façade en $W/(m^2 \cdot K)$	Valeur U toiture en $W/(m^2 \cdot K)$				Valeur Ψ en $W/(m \cdot K)$	
	0.15	0.20	0.25	0.30	0.35	0.40
0.15	0.39	0.38	0.36	0.33	0.31	0.29
0.20	0.41	0.40	0.38	0.36	0.34	0.32
0.25	0.41	0.40	0.39	0.37	0.35	0.33
0.30	0.40	0.40	0.39	0.37	0.35	0.33
0.35	0.39	0.39	0.38	0.36	0.35	0.33
0.40	0.37	0.37	0.37	0.35	0.34	0.32

Majorations

Dalle 18 cm	- 0.03 $W/(m \cdot K)$
Dalle 22 cm	+ 0.03 $W/(m \cdot K)$
Dalle 24 cm	+ 0.06 $W/(m \cdot K)$
Mur intérieur béton armé	+ 0.07 $W/(m \cdot K)$

Isolation en tête de dalle 4 cm

3.1-Z2



Conditions standard

Mur intérieur	Brique t.c.
---------------	-------------

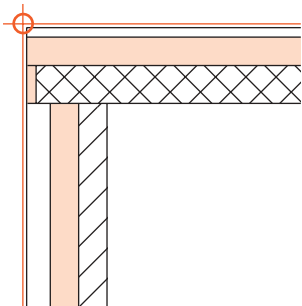
Valeur U façade en $W/(m^2 \cdot K)$	Valeur U toiture en $W/(m^2 \cdot K)$				Valeur Ψ en $W/(m \cdot K)$	
	0.15	0.20	0.25	0.30	0.35	0.40
0.15	0.21	0.20	0.18	0.16	0.15	0.13
0.20	0.20	0.19	0.18	0.17	0.15	0.13
0.25	0.18	0.18	0.17	0.16	0.14	0.13
0.30	0.16	0.16	0.15	0.14	0.13	0.12
0.35	0.14	0.14	0.13	0.13	0.12	0.11
0.40	0.11	0.12	0.12	0.11	0.10	0.09

Majorations

Mur intérieur béton armé	+ 0.03 $W/(m \cdot K)$
--------------------------	------------------------

Isolation en tête de dalle 6 cm

3.1-Z3



Conditions standard

Mur intérieur	Brique t.c.
---------------	-------------

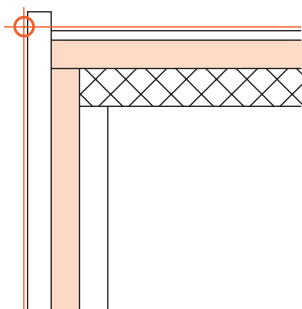
Valeur U façade en $W/(m^2 \cdot K)$	Valeur U toiture en $W/(m^2 \cdot K)$				Valeur Ψ en $W/(m \cdot K)$	
	0.15	0.20	0.25	0.30	0.35	0.40
0.15	0.17	0.16	0.15	0.13	0.11	0.10
0.20	0.16	0.15	0.14	0.13	0.11	0.10
0.25	0.14	0.13	0.13	0.12	0.11	0.09
0.30	0.12	0.11	0.11	0.10	0.09	0.08
0.35	0.09	0.09	0.09	0.08	0.07	0.06
0.40	0.06	0.07	0.07	0.06	0.06	0.05

Majorations

Mur intérieur béton armé	+ 0.02 $W/(m \cdot K)$
--------------------------	------------------------

Isolation continue

3.1-Z4



Conditions standard

Valeur U façade en $W/(m^2 \cdot K)$	Valeur U toiture en $W/(m^2 \cdot K)$				Valeur ψ en $W/(m \cdot K)$	
	0.15	0.20	0.25	0.30	0.35	0.40
0.15	-0.08	-0.09	-0.10	-0.12	-0.13	-0.15
0.20	-0.08	-0.09	-0.10	-0.11	-0.12	-0.14
0.25	-0.09	-0.09	-0.10	-0.11	-0.12	-0.13
0.30	-0.10	-0.10	-0.10	-0.11	-0.12	-0.13
0.35	-0.10	-0.10	-0.10	-0.11	-0.12	-0.13
0.40	-0.11	-0.11	-0.11	-0.11	-0.12	-0.13

Majorations

3.2 Raccord au bas d'une toiture en pente

Généralités

Pour le calcul des valeurs U , veuillez vous référer au Catalogue des éléments de construction.

Les détails-types de ce chapitre ont été repris du Catalogue. Par soucis d'aborder l'ensemble des détails d'un bâtiment, ce chapitre a été mis dans le catalogue. Toutefois, il n'est pas nécessaire de tenir compte des ponts thermiques

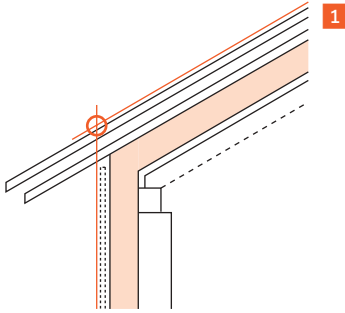
de ces détails dans le calcul justificatif car ces éléments sont isolés de façon continue sans réduction de l'épaisseur d'isolation. De plus, l'utilisation des mesures extérieures pour la justification de l'isolation thermique confère une légère marge.

Valeurs-limites et valeurs-cibles de la valeur Ψ selon norme SIA 380/1: 0.20 W/(m · K).

Exemple d'application

Raccord au bas d'une toiture en pente munie d'une isolation sur les chevrons, la façade est ventilée et a une valeur U de 0.22 W/(m² · K), la valeur U de la toiture est de 0.20 W/(m² · K).

Isolation sur chevrons



Conditions standard

Type de façade Façade avec isolation extérieure crépie

3.2-A1

Valeur U façade en W/(m ² · K)	Valeur U toiture en W/(m ² · K)				Valeur Ψ en W/(m · K)	
	0.15	0.20 ²	0.25	0.30	0.35	0.40
0.15	-0.03	-0.03	-0.03	-0.03	-0.04	-0.04
² 0.20	-0.04	-0.04 ³	-0.03	-0.03	-0.03	-0.03
0.25	-0.05	-0.04	-0.03	-0.03	-0.03	-0.03
0.30	-0.06	-0.05	-0.04	-0.03	-0.03	-0.03
0.35	-0.07	-0.06	-0.05	-0.04	-0.03	-0.03
0.40	-0.09	-0.08	-0.06	-0.05	-0.04	-0.04

Majorations

⁴ Façade ventilée - 0.04 W/(m · K)

$$\text{5 } \Psi = (-0.04) + (-0.04) = -0.08 \text{ W/(m} \cdot \text{K)}$$

1 Choix du détail de construction

Choisissez le détail avec le type de construction de mur au moyen des schémas et descriptions: 3.2-A1.

2 Choix de la ligne et de la colonne

Choisissez la ligne et la colonne correspondant aux valeurs U les plus proches (0.20 W/(m² · K)), resp. (0.20 W/(m² · K)).

3 Lecture de la valeur Ψ de base

Lisez la valeur de base dans le tableau (-0.04 W/(m · K)) à l'intersection de la ligne et de la colonne.

4 Détermination des majorations

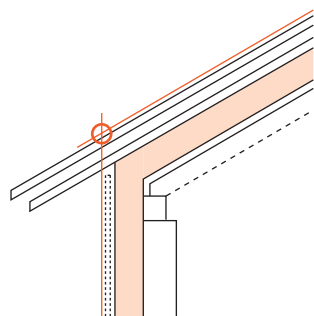
Choisissez la majoration (type façade ventilée).

5 Calcul de la valeur Ψ résultante

Additionnez la valeur Ψ de base et la majoration pour obtenir la valeur Ψ résultante (-0.08 W/(m · K)).

Isolation sur chevrons

3.2-A1



Conditions standard

Type de façade Façade avec isolation extérieure crépie

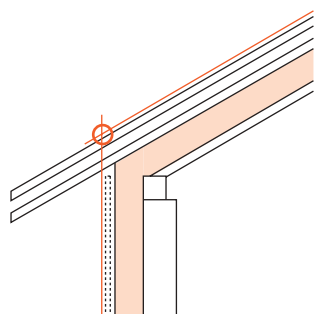
Valeur U façade en $W/(m^2 \cdot K)$	Valeur U toiture en $W/(m^2 \cdot K)$				Valeur Ψ en $W/(m \cdot K)$	
	0.15	0.20	0.25	0.30	0.35	0.40
0.15	-0.03	-0.03	-0.03	-0.03	-0.04	-0.04
0.20	-0.04	-0.04	-0.03	-0.03	-0.03	-0.03
0.25	-0.05	-0.04	-0.03	-0.03	-0.03	-0.03
0.30	-0.06	-0.05	-0.04	-0.03	-0.03	-0.03
0.35	-0.07	-0.06	-0.05	-0.04	-0.03	-0.03
0.40	-0.09	-0.08	-0.06	-0.05	-0.04	-0.04

Majorations

Façade ventilée - 0.04 $W/(m \cdot K)$

Isolation entre chevrons

3.2-A2



Conditions standard

Type de façade Façade avec isolation extérieure crépie

Type de toiture Toiture chaude

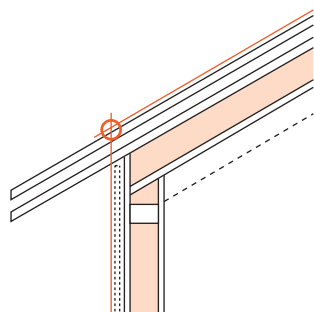
Valeur U façade en $W/(m^2 \cdot K)$	Valeur U toiture en $W/(m^2 \cdot K)$				Valeur Ψ en $W/(m \cdot K)$	
	0.15	0.20	0.25	0.30	0.35	0.40
0.15	-0.03	-0.04	-0.04	-0.05	-0.05	-0.05
0.20	-0.04	-0.04	-0.04	-0.04	-0.04	-0.04
0.25	-0.05	-0.05	-0.05	-0.05	-0.04	-0.04
0.30	-0.06	-0.06	-0.06	-0.05	-0.05	-0.04
0.35	-0.07	-0.07	-0.07	-0.06	-0.05	-0.05
0.40	-0.09	-0.09	-0.08	-0.07	-0.06	-0.05

Majorations

Façade ventilée - 0.02 $W/(m \cdot K)$ Toiture froide - 0.02 $W/(m \cdot K)$

Isolation sur chevrons

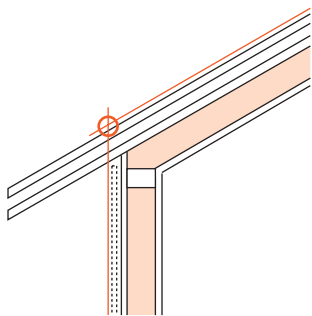
3.2-H1



Conditions standard

Valeur U façade en $W/(m^2 \cdot K)$	Valeur U toiture en $W/(m^2 \cdot K)$				Valeur Ψ en $W/(m \cdot K)$	
	0.15	0.20	0.25	0.30	0.35	0.40
0.15	-0.01	-0.02	-0.02	-0.03	-0.05	-0.05
0.20	-0.01	-0.01	-0.01	-0.02	-0.02	-0.03
0.25	-0.02	-0.01	-0.01	-0.01	-0.02	-0.02
0.30	-0.02	-0.01	-0.01	-0.01	-0.01	-0.02

Majorations



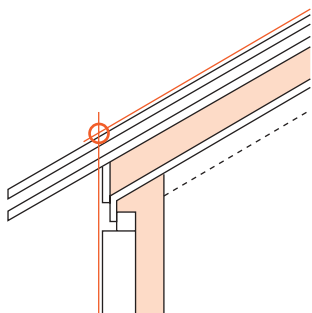
Conditions standard

3.2-H2

Valeur U façade en $W/(m^2 \cdot K)$	Valeur U toiture en $W/(m^2 \cdot K)$				Valeur Ψ en $W/(m \cdot K)$	
	0.15	0.20	0.25	0.30	0.35	0.40
0.15	-0.02	-0.02	-0.03	-0.04	-0.04	-0.05
0.20	-0.03	-0.02	-0.03	-0.03	-0.04	-0.04
0.25	-0.03	-0.03	-0.03	-0.04	-0.04	-0.04
0.30	-0.04	-0.03	-0.04	-0.04	-0.04	-0.04

Majorations

Isolation sur chevrons



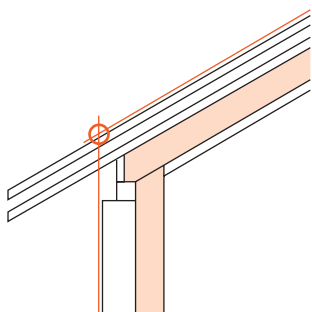
Conditions standard

3.2-I1

Valeur U façade en $W/(m^2 \cdot K)$	Valeur U toiture en $W/(m^2 \cdot K)$				Valeur Ψ en $W/(m \cdot K)$	
	0.15	0.20	0.25	0.30	0.35	0.40
0.15	-0.07	-0.07	-0.08	-0.10	-0.11	-0.12
0.20	-0.08	-0.08	-0.08	-0.09	-0.10	-0.11
0.25	-0.10	-0.09	-0.09	-0.10	-0.11	-0.11
0.30	-0.11	-0.11	-0.11	-0.11	-0.11	-0.12
0.35	-0.14	-0.13	-0.12	-0.12	-0.12	-0.13
0.40	-0.16	-0.15	-0.14	-0.14	-0.14	-0.14

Majorations

Isolation entre chevrons



Conditions standard

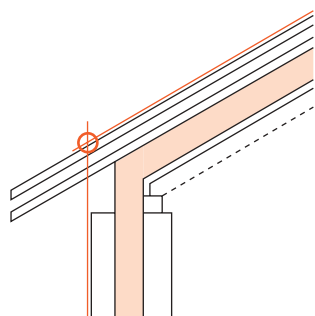
3.2-I2

Valeur U façade en $W/(m^2 \cdot K)$	Valeur U toiture en $W/(m^2 \cdot K)$				Valeur Ψ en $W/(m \cdot K)$	
	0.15	0.20	0.25	0.30	0.35	0.40
0.15	-0.06	-0.07	-0.08	-0.10	-0.11	-0.12
0.20	-0.07	-0.07	-0.08	-0.09	-0.10	-0.12
0.25	-0.08	-0.08	-0.09	-0.10	-0.11	-0.12
0.30	-0.09	-0.09	-0.09	-0.11	-0.11	-0.12
0.35	-0.10	-0.10	-0.11	-0.12	-0.12	-0.13
0.40	-0.11	-0.11	-0.12	-0.13	-0.13	-0.14

Majorations

Isolation sur chevrons

3.2-Z1



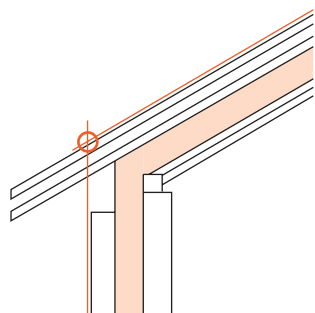
Conditions standard

Valeur U façade en $W/(m^2 \cdot K)$	Valeur U toiture en $W/(m^2 \cdot K)$				Valeur Ψ en $W/(m \cdot K)$	
	0.15	0.20	0.25	0.30	0.35	0.40
0.15	-0.04	-0.05	-0.05	-0.06	-0.07	-0.09
0.20	-0.05	-0.05	-0.05	-0.05	-0.06	-0.07
0.25	-0.05	-0.05	-0.05	-0.05	-0.06	-0.06
0.30	-0.06	-0.05	-0.05	-0.05	-0.05	-0.06
0.35	-0.07	-0.06	-0.05	-0.05	-0.05	-0.06
0.40	-0.08	-0.06	-0.06	-0.05	-0.05	-0.06

Majorations

Isolation entre chevrons

3.2-Z2



Conditions standard

Type de toiture Toiture chaude

Valeur U façade en $W/(m^2 \cdot K)$	Valeur U toiture en $W/(m^2 \cdot K)$				Valeur Ψ en $W/(m \cdot K)$	
	0.15	0.20	0.25	0.30	0.35	0.40
0.15	-0.04	-0.05	-0.07	-0.08	-0.09	-0.10
0.20	-0.05	-0.05	-0.06	-0.07	-0.07	-0.08
0.25	-0.06	-0.06	-0.07	-0.07	-0.07	-0.07
0.30	-0.07	-0.07	-0.07	-0.07	-0.07	-0.07
0.35	-0.07	-0.07	-0.08	-0.08	-0.07	-0.07
0.40	-0.08	-0.08	-0.09	-0.08	-0.08	-0.07

Majorations

Toiture froide - 0.02 $W/(m \cdot K)$

3.3 Raccord au pignon d'une toiture en pente

Généralités

Pour le calcul des valeurs U , veuillez vous référer au Catalogue des éléments de construction.

Les détails-types de ce chapitre ont été repris du Catalogue. Par soucis d'aborder l'ensemble des détails d'un bâtiment, ce chapitre a été mis dans le catalogue. Toutefois, il n'est pas nécessaire de tenir compte des ponts thermiques

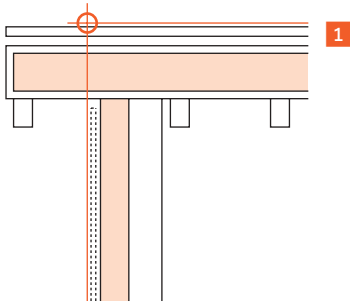
de ces détails dans le calcul justificatif car ces éléments sont isolés de façon continue sans réduction de l'épaisseur d'isolation. De plus, l'utilisation des mesures extérieures pour la justification de l'isolation thermique confère une légère marge.

Valeurs-limites et valeurs-cibles de la valeur Ψ selon norme SIA 380/1: 0.20 W/(m · K).

Exemple d'application

Raccord côté pignon d'une toiture en pente avec isolation sur les chevrons, la façade est isolée par l'extérieur et a une valeur U de 0.20 W/(m² · K), la valeur U de la toiture est de 0.22 W/(m² · K).

Isolation sur chevrons



Conditions standard

Type de façade Façade avec isolation extérieure crépie

3.3-A1

Valeur U façade en W/(m ² · K)	Valeur U toiture en W/(m ² · K)						Valeur Ψ en W/(m · K)
	0.15	0.20	0.25	0.30	0.35	0.40	
0.15	-0.08	-0.08	-0.09	-0.10	-0.12	-0.13	
0.20	-0.09	-0.09	-0.09	-0.10	-0.11	-0.12	
0.25	-0.10	-0.10	-0.10	-0.10	-0.11	-0.12	
0.30	-0.12	-0.11	-0.11	-0.11	-0.11	-0.12	
0.35	-0.13	-0.13	-0.12	-0.12	-0.12	-0.13	
0.40	-0.14	-0.14	-0.13	-0.13	-0.13	-0.14	

4 Majorations

Façade ventilée - 0.04 W/(m · K)

$$5 \Psi = -0.09 \text{ W/(m} \cdot \text{K)}$$

1 Choix du détail de construction

Choisissez le détail avec le type de construction de mur au moyen des schémas et descriptions: 3.3-A1.

2 Choix de la ligne et de la colonne

Choisissez la ligne et la colonne correspondant aux valeurs U les plus proches (0.20 W/(m² · K)), resp. (0.20 W/(m² · K)).

3 Lecture de la valeur Ψ de base

Lisez la valeur de base dans le tableau (0.09 W/(m · K)) à l'intersection de la ligne et de la colonne.

4 Détermination des majorations

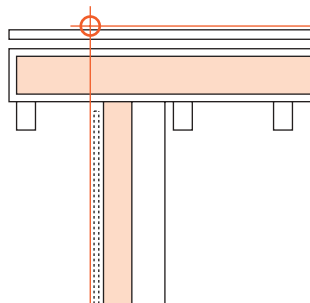
Dans ce cas, pas de majoration.

5 Calcul de la valeur Ψ résultante

Dans cet exemple, la valeur Ψ résultante correspond à la valeur Ψ de base.

Isolation sur chevrons

3.3-A1



Conditions standard

Type de façade Façade avec isolation extérieure crépie

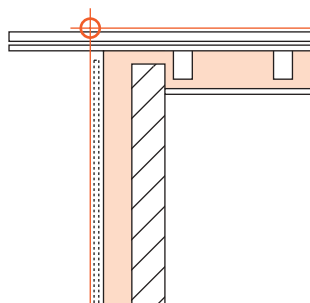
Valeur U façade en $W/(m^2 \cdot K)$	Valeur U toiture en $W/(m^2 \cdot K)$				Valeur Ψ en $W/(m \cdot K)$	
	0.15	0.20	0.25	0.30	0.35	0.40
0.15	-0.08	-0.08	-0.09	-0.10	-0.12	-0.13
0.20	-0.09	-0.09	-0.09	-0.10	-0.11	-0.12
0.25	-0.10	-0.10	-0.10	-0.10	-0.11	-0.12
0.30	-0.12	-0.11	-0.11	-0.11	-0.11	-0.12
0.35	-0.13	-0.13	-0.12	-0.12	-0.12	-0.13
0.40	-0.14	-0.14	-0.13	-0.13	-0.13	-0.14

Majorations

Façade ventilée - 0.04 $W/(m \cdot K)$

Isolation entre chevrons

3.3-A2



Conditions standard

Type de façade Façade avec isolation extérieure crépie

Mur intérieur Brique t.c.

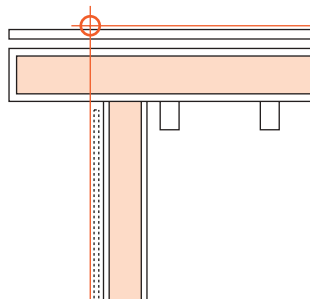
Valeur U façade en $W/(m^2 \cdot K)$	Valeur U toiture en $W/(m^2 \cdot K)$				Valeur Ψ en $W/(m \cdot K)$	
	0.15	0.20	0.25	0.30	0.35	0.40
0.15	-0.01	0.01	-0.02	-0.04	-0.06	-0.08
0.20	-0.02	0.00	-0.02	-0.04	-0.05	-0.07
0.25	-0.04	-0.02	-0.03	-0.04	-0.06	-0.07
0.30	-0.05	-0.02	-0.04	-0.05	-0.07	-0.08
0.35	-0.06	-0.04	-0.05	-0.06	-0.08	-0.09
0.40	-0.08	-0.05	-0.06	-0.08	-0.09	-0.10

Majorations

Façade ventilée - 0.04 $W/(m \cdot K)$ Mur intérieur béton armé + 0.05 $W/(m \cdot K)$

Isolation sur chevrons

3.3-H1

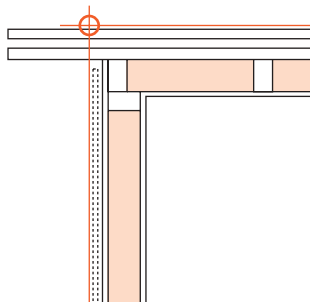


Conditions standard

Valeur U façade en $W/(m^2 \cdot K)$	Valeur U toiture en $W/(m^2 \cdot K)$				Valeur Ψ en $W/(m \cdot K)$	
	0.15	0.20	0.25	0.30	0.35	0.40
0.15	-0.06	-0.06	-0.07	-0.08	-0.09	-0.10
0.20	-0.06	-0.06	-0.07	-0.07	-0.08	-0.09
0.25	-0.07	-0.07	-0.07	-0.07	-0.08	-0.08
0.30	-0.07	-0.07	-0.07	-0.07	-0.07	-0.07

Majorations

3.3-H2



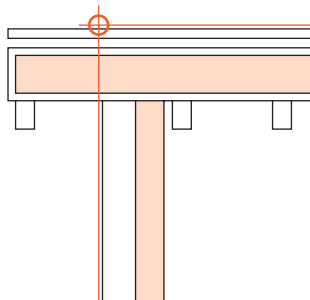
Conditions standard

Valeur U façade en $W/(m^2 \cdot K)$	Valeur U toiture en $W/(m^2 \cdot K)$				Valeur Ψ en $W/(m \cdot K)$	
	0.15	0.20	0.25	0.30	0.35	0.40
0.15	-0.07	-0.07	-0.08	-0.09	-0.11	-0.12
0.20	-0.07	-0.06	-0.08	-0.09	-0.10	-0.11
0.25	-0.08	-0.07	-0.08	-0.08	-0.09	-0.10
0.30	-0.08	-0.07	-0.07	-0.08	-0.09	-0.10

Majorations

Isolation sur chevrons

3.3-I1



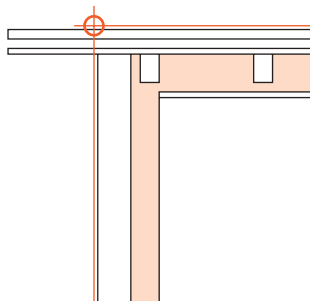
Conditions standard

Valeur U façade en $W/(m^2 \cdot K)$	Valeur U toiture en $W/(m^2 \cdot K)$				Valeur Ψ en $W/(m \cdot K)$	
	0.15	0.20	0.25	0.30	0.35	0.40
0.15	-0.10	-0.11	-0.12	-0.14	-0.16	-0.18
0.20	-0.11	-0.11	-0.12	-0.14	-0.15	-0.17
0.25	-0.12	-0.12	-0.13	-0.14	-0.15	-0.16
0.30	-0.13	-0.13	-0.14	-0.14	-0.15	-0.16
0.35	-0.15	-0.15	-0.15	-0.15	-0.16	-0.17
0.40	-0.16	-0.16	-0.16	-0.16	-0.16	-0.17

Majorations

Isolation entre chevrons

3.3-I2



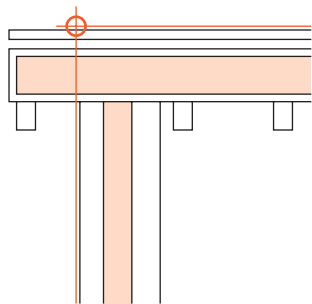
Conditions standard

Valeur U façade en $W/(m^2 \cdot K)$	Valeur U toiture en $W/(m^2 \cdot K)$				Valeur Ψ en $W/(m \cdot K)$	
	0.15	0.20	0.25	0.30	0.35	0.40
0.15	-0.12	-0.12	-0.14	-0.15	-0.17	-0.19
0.20	-0.12	-0.11	-0.13	-0.15	-0.16	-0.18
0.25	-0.13	-0.11	-0.13	-0.14	-0.16	-0.17
0.30	-0.14	-0.11	-0.13	-0.14	-0.16	-0.17
0.35	-0.15	-0.12	-0.14	-0.15	-0.16	-0.17
0.40	-0.17	-0.14	-0.14	-0.16	-0.17	-0.18

Majorations

Isolation sur chevrons

3.3-Z1



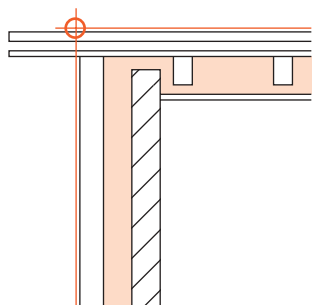
Conditions standard

Valeur U façade en $W/(m^2 \cdot K)$	Valeur U toiture en $W/(m^2 \cdot K)$				Valeur ψ en $W/(m \cdot K)$	
	0.15	0.20	0.25	0.30	0.35	0.40
0.15	-0.10	-0.11	-0.12	-0.14	-0.16	-0.17
0.20	-0.11	-0.12	-0.12	-0.13	-0.15	-0.17
0.25	-0.13	-0.13	-0.13	-0.14	-0.15	-0.17
0.30	-0.14	-0.14	-0.14	-0.15	-0.16	-0.17
0.35	-0.16	-0.16	-0.15	-0.16	-0.17	-0.18
0.40	-0.17	-0.17	-0.17	-0.17	-0.18	-0.19

Majorations

Isolation entre chevrons

3.3-Z2



Conditions standard

Mur intérieur

Brique t.c.

Valeur U façade en $W/(m^2 \cdot K)$	Valeur U toiture en $W/(m^2 \cdot K)$				Valeur ψ en $W/(m \cdot K)$	
	0.15	0.20	0.25	0.30	0.35	0.40
0.15	-0.03	-0.02	-0.05	-0.08	-0.10	-0.13
0.20	-0.05	-0.03	-0.06	-0.08	-0.10	-0.12
0.25	-0.06	-0.04	-0.06	-0.08	-0.10	-0.12
0.30	-0.07	-0.05	-0.07	-0.09	-0.11	-0.13
0.35	-0.09	-0.07	-0.08	-0.10	-0.12	-0.14
0.40	-0.10	-0.07	-0.09	-0.11	-0.13	-0.15

Majorations

Mur intérieur béton armé

+ 0.05 $W/(m \cdot K)$

3.4 Pied de façade

Généralités

Pour le calcul des valeurs U , veuillez vous référer au Catalogue des éléments de construction.

L'isolation de bord sous dalle est toujours de 2 cm x 50 cm. Le détail type de pied de façade est considéré comme «contre terre» dès que le terrain arrive au niveau supérieur de la dalle sur le sous-sol.

Les dimensions de l'isolation des pieds de façade ne sont représentées que schématiquement et pas à l'échelle.

Dans les détails de construction en bois, l'isolation du pied de façade est toujours de 5 cm d'épaisseur.

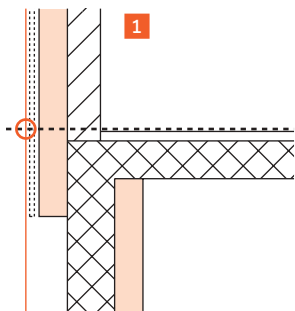
Valeurs-limites et valeurs-cibles de la valeur Ψ selon norme SIA 380/1: 0.20 W/(m · K).

Exemple d'application

Pied d'une façade construite en brique de terre cuite isolée par l'extérieur avec une valeur U de 0.22 W/(m² · K). Le mur du sous-sol (ép. 30 cm) est isolé par l'intérieur avec une valeur U de 0.26 W/(m² · K). Le pied de la façade est

au-dessus du terrain, l'isolation extérieure de la façade recouvre celle du mur du sous-sol sur une hauteur de 50 cm. Le sous-sol est chauffé; il n'y a pas de chauffage par le sol ni d'élément isolant de pied de mur.

Sous-sol chauffé, isolation jusqu'à 50 cm sous nu inf. dalle sur sous-sol



Conditions standard

Élément isolant de pied de mur	Non
Mur du sous-sol	25 cm
Mur façade	Brique t.c.
Isolation sous bord de dalle	Non
Chauffage par le sol	Non

3.4-A5

Valeur U façade en W/(m ² · K)	Val. U dalle sous-sol en W/(m ² · K)						Val. Ψ en W/(m · K)
	0.15	0.20	0.25	0.30	0.35	0.40	
0.15	0.43	0.41	0.38	0.35	0.32	0.28	
2 0.20	0.44	0.42	0.39	0.36	0.33	0.29	
0.25	0.45	0.42	0.40	0.37	0.34	0.31	
0.30	0.46	0.43	0.41	0.38	0.35	0.32	
0.35	0.47	0.44	0.42	0.39	0.36	0.33	
0.40	0.48	0.46	0.43	0.40	0.37	0.34	

Majorations

Élément isolant de pied de mur	- 0.02 W/(m · K)
Mur du sous-sol 20 cm	- 0.06 W/(m · K)
4 Mur du sous-sol 30 cm	+ 0.05 W/(m · K)
Mur façade béton armé	+ 0.04 W/(m · K)
4 Isolation sous bord de dalle (2 x 50 cm)	- 0.05 W/(m · K)
Chauffage par le sol	+ 0.04 W/(m · K)

$$5 \Psi = 0.39 + 0.05 + (-0.05) = \mathbf{0.39 \text{ W/(m} \cdot \text{K)}}$$

1 Choix du détail de construction

Choisissez le détail avec le type de construction de mur au moyen des schémas et descriptions 3.4-A5.

2 Choix de la ligne et de la colonne

Choisissez la ligne et la colonne correspondant aux valeurs U les plus proches (0.20 W/(m² · K)), resp. (0.25 W/(m² · K)).

3 Lecture de la valeur Ψ de base

Lisez la valeur de base dans le tableau (0.30 W/(m · K)) à l'intersection de la ligne et de la colonne.

4 Détermination des majorations

Choisissez la majoration (mur du sous-sol ép. 30 cm, isolation sous bord de dalle).

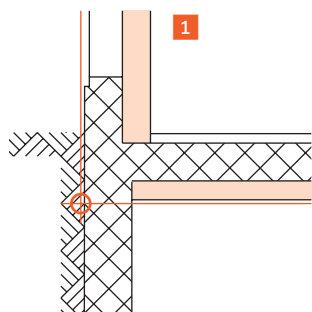
5 Calcul de la valeur Ψ résultante

Additionnez la valeur Ψ de base et la majoration pour obtenir la valeur Ψ résultante (0.39 W/(m · K)).

Exemple d'application

Pied d'une façade construite en brique de terre cuite isolée par l'intérieur ayant une valeur U de $0.22 \text{ W}/(\text{m}^2 \cdot \text{K})$. Le sous-sol n'est pas chauffé et la dalle a une valeur U de $0.14 \text{ W}/(\text{m}^2 \cdot \text{K})$, le pied de mur est contre terre.

Contre terre, sous-sol non chauffé



Conditions standard

3.4-I2

Valeur U façade en $\text{W}/(\text{m}^2 \cdot \text{K})$	Val. U dalle sous-sol en $\text{W}/(\text{m}^2 \cdot \text{K})$						Val. Ψ en $\text{W}/(\text{m} \cdot \text{K})$
	0.15 ²	0.20	0.25	0.30	0.35	0.40	
0.15	0.06	0.01	-0.03	-0.07	-0.11	-0.15	
2 0.20	0.05 ³	0.01	-0.03	-0.07	-0.11	-0.14	
0.25	0.04	0.00	-0.04	-0.07	-0.11	-0.14	
0.30	0.03	-0.01	-0.05	-0.08	-0.11	-0.15	
0.35	0.02	-0.02	-0.06	-0.09	-0.12	-0.15	
0.40	0.00	-0.03	-0.06	-0.10	-0.13	-0.16	

⁴ Majorations

⁵ $\Psi = 0.05 \text{ W}/(\text{m} \cdot \text{K})$

¹ Choix du détail de construction

Choisissez le détail avec le type de construction de mur au moyen des schémas et descriptions: 3.4-I2.

² Choix de la ligne et de la colonne

Choisissez la ligne et la colonne correspondant aux valeurs U les plus proches ($0.20 \text{ W}/(\text{m}^2 \cdot \text{K})$), resp. ($0.15 \text{ W}/(\text{m}^2 \cdot \text{K})$).

³ Lecture de la valeur Ψ de base

Lisez la valeur de base dans le tableau ($0.15 \text{ W}/(\text{m} \cdot \text{K})$) à l'intersection de la ligne et de la colonne.

⁴ Détermination des majorations

Dans ce cas, pas de majoration.

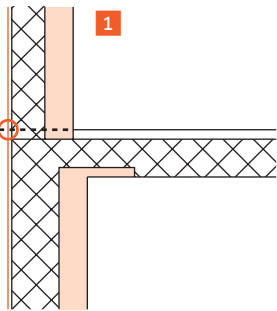
⁵ Calcul de la valeur Ψ résultante

Dans cet exemple, la valeur Ψ résultante correspond à la valeur Ψ de base.

Exemple d'application

Pied d'une façade construite en béton armé isolée par l'intérieur avec une valeur U de $0.23 \text{ W}/(\text{m}^2 \cdot \text{K})$. Le sous-sol est chauffé, le mur du sous-sol a une valeur U de $0.26 \text{ W}/(\text{m}^2 \cdot \text{K})$, la dalle a une épaisseur de 18 cm, le pied de mur est contre terre et il n'y a pas de chauffage par le sol.

Sous-sol chauffé, mur extérieur en béton armé, isolation sous bord de dalle



Conditions standard

Dalle	20 cm
Chauffage par le sol	Non

3.4-I6

Valeur U façade en $\text{W}/(\text{m}^2 \cdot \text{K})$	Val. U dalle sous-sol en $\text{W}/(\text{m}^2 \cdot \text{K})$						Val. Ψ en $\text{W}/(\text{m} \cdot \text{K})$
	0.15	0.20	0.25 ²	0.30	0.35	0.40	
0.15	0.57	0.57	0.57	0.56	0.56	0.55	
0.20	0.60	0.60	0.60	0.59	0.58	0.57	
² 0.25	0.62	0.62	0.62 ³	0.61	0.60	0.59	
0.30	0.63	0.64	0.63	0.63	0.62	0.61	
0.35	0.65	0.65	0.64	0.64	0.63	0.62	
0.40	0.66	0.66	0.65	0.65	0.64	0.63	

Majorations

⁴ Dalle 18 cm	- 0.04 $\text{W}/(\text{m} \cdot \text{K})$
Dalle 22 cm	+ 0.03 $\text{W}/(\text{m} \cdot \text{K})$
Dalle 24 cm	+ 0.04 $\text{W}/(\text{m} \cdot \text{K})$
Chauffage par le sol	+ 0.07 $\text{W}/(\text{m} \cdot \text{K})$

$$\text{5 } \Psi = 0.62 + (-0.04) = \mathbf{0.58 \text{ W}/(\text{m} \cdot \text{K})}$$

¹ Choix du détail de construction

Choisissez le détail avec le type de construction de mur au moyen des schémas et descriptions: 3.4-I6.

² Choix de la ligne et de la colonne

Choisissez la ligne et la colonne correspondant aux valeurs U les plus proches ($0.25 \text{ W}/(\text{m}^2 \cdot \text{K})$), resp. ($0.25 \text{ W}/(\text{m}^2 \cdot \text{K})$).

³ Lecture de la valeur Ψ de base

Lisez la valeur de base dans le tableau ($0.62 \text{ W}/(\text{m} \cdot \text{K})$) à l'intersection de la ligne et de la colonne.

⁴ Détermination des majorations

Choisissez la majoration correspondante (dalle 18 cm).

⁵ Calcul de la valeur Ψ résultante

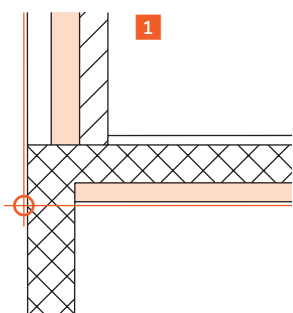
Additionnez la valeur Ψ de base et la majoration pour obtenir la valeur Ψ résultante ($0.58 \text{ W}/(\text{m} \cdot \text{K})$).

Exemple d'application

Pied d'une façade constituée d'une maçonnerie à double parois et munie d'élément isolant de pied au bas du mur intérieur. La valeur U est de $0.21 \text{ W}/(\text{m}^2 \cdot \text{K})$. Le sous-sol n'est pas chauffé, la dalle a une valeur U de $0.15 \text{ W}/(\text{m}^2 \cdot \text{K})$; le pied de la façade est au-dessus du terrain.

Sous-sol non chauffé, mur intérieur en brique t. c.

3.4-Z1



Conditions standard

Élément isolant de pied de mur Non

Valeur U façade en $\text{W}/(\text{m}^2 \cdot \text{K})$	Val. U dalle sous-sol en $\text{W}/(\text{m}^2 \cdot \text{K})$					Val. Ψ en $\text{W}/(\text{m} \cdot \text{K})$	
	0.15	0.20	0.25	0.30	0.35	0.40	
0.15	0.17	0.13	0.09	0.06	0.03	0.00	
0.20	0.17	0.13	0.08	0.06	0.03	0.00	
0.25	0.15	0.12	0.08	0.05	0.02	-0.01	
0.30	0.14	0.10	0.06	0.04	0.01	-0.02	
0.35	0.12	0.08	0.05	0.02	-0.01	-0.03	
0.40	0.10	0.06	0.03	0.01	-0.02	-0.05	

Majorations

4 Élément isolant de pied de mur $-0.05 \text{ W}/(\text{m} \cdot \text{K})$

$$5 \Psi = 0.17 + (-0.05) = 0.12 \text{ W}/(\text{m} \cdot \text{K})$$

1 Choix du détail de construction

Choisissez le détail avec le type de construction de mur au moyen des schémas et descriptions: 3.4-Z1.

2 Choix de la ligne et de la colonne

Choisissez la ligne et la colonne correspondant aux valeurs U les plus proches ($0.20 \text{ W}/(\text{m}^2 \cdot \text{K})$), resp. ($0.15 \text{ W}/(\text{m} \cdot \text{K})$).

3 Lecture de la valeur Ψ de base

Lisez la valeur de base dans le tableau ($0.17 \text{ W}/(\text{m} \cdot \text{K})$) à l'intersection de la ligne et de la colonne.

4 Détermination des majorations

Choisissez la majoration (élément isolant de pied de mur).

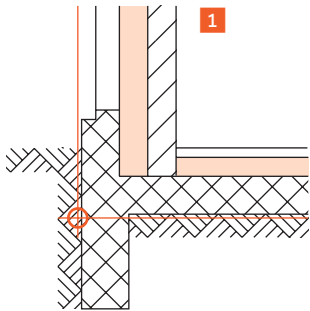
5 Calcul de la valeur Ψ résultante

Additionnez à la valeur Ψ de base la majoration pour obtenir la valeur Ψ résultante ($0.12 \text{ W}/(\text{m} \cdot \text{K})$).

Exemple d'application

Le pied d'une façade constituée d'une maçonnerie à double parois comprend un élément isolant de pied sous le mur intérieur. La valeur U est de $0.21 \text{ W}/(\text{m}^2 \cdot \text{K})$, le dallage ne comprend pas de chauffage par le sol et a une valeur U de $0.38 \text{ W}/(\text{m}^2 \cdot \text{K})$. La construction n'est pas excavée.

Pas excavé, sans chauffage par le sol



Conditions standard

Élément isolant de pied de mur	Non
Mur intérieur	Brique t.c.

3.4-Z10

Valeur U façade en $\text{W}/(\text{m}^2 \cdot \text{K})$	Valeur U sol en $\text{W}/(\text{m}^2 \cdot \text{K})$		Valeur Ψ en $\text{W}/(\text{m} \cdot \text{K})$
0.15	0.12	0.02	
2 0.20	0.11	0.02 3	
0.25	0.10	0.01	
0.30	0.08	-0.01	
0.35	0.06	-0.02	
0.40	0.04	-0.04	

Majorations

4 Élément isolant de pied de mur	- 0.04 $\text{W}/(\text{m} \cdot \text{K})$
Mur intérieur béton armé	+ 0.22 $\text{W}/(\text{m} \cdot \text{K})$

$$5 \Psi = 0.02 + (-0.04) = -0.02 \text{ W}/(\text{m} \cdot \text{K})$$

1 Choix du détail de construction

Choisissez le détail avec le type de construction de mur au moyen des schémas et descriptions: 3.4-Z10.

2 Choix de la ligne et de la colonne

Choisissez la ligne et la colonne correspondant aux valeurs U les plus proches ($0.20 \text{ W}/(\text{m}^2 \cdot \text{K})$), resp. ($0.40 \text{ W}/(\text{m}^2 \cdot \text{K})$).

3 Lecture de la valeur Ψ de base

Lisez la valeur de base dans le tableau ($0.02 \text{ W}/(\text{m} \cdot \text{K})$) à l'intersection de la ligne et de la colonne.

4 Détermination des majorations

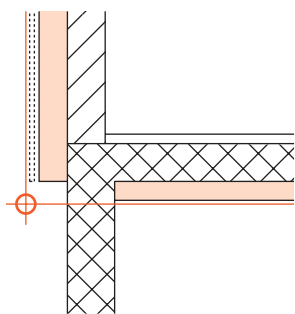
Choisissez la majoration (élément isolant de pied de mur).

5 Calcul de la valeur Ψ résultante

Additionnez la valeur Ψ de base et la majoration pour obtenir la valeur Ψ résultante ($-0.02 \text{ W}/(\text{m} \cdot \text{K})$).

Sous-sol non chauffé

3.4-A1



Conditions standard

Élément isolant de pied de mur	Non
Mur façade	Brique t.c.
Type de façade	Façade avec isolation extérieure crépie
Isolation	jusqu'au nu inférieur dalle sur sous-sol

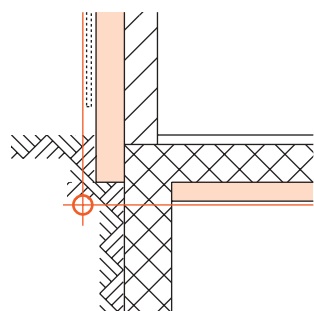
Valeur U façade en $W/(m^2 \cdot K)$	Val. U dalle sous-sol en $W/(m^2 \cdot K)$				Val. Ψ en $W/(m \cdot K)$	
	0.15	0.20	0.25	0.30	0.35	0.40
0.15	0.24	0.20	0.15	0.12	0.08	0.04
0.20	0.22	0.18	0.14	0.10	0.07	0.04
0.25	0.20	0.16	0.12	0.09	0.06	0.02
0.30	0.17	0.14	0.10	0.08	0.05	0.02
0.35	0.15	0.12	0.08	0.06	0.03	0.01
0.40	0.12	0.09	0.06	0.04	0.01	-0.01

Majorations

Élément isolant de pied de mur	- 0.05 $W/(m \cdot K)$
Mur façade béton armé	+ 0.30 $W/(m \cdot K)$
Façade ventilée	- 0.05 $W/(m \cdot K)$
Isolation jusqu'à 20 cm sous nu inférieur dalle sur sous-sol	- 0.04 $W/(m \cdot K)$
Isolation jusqu'à 50 cm sous nu inférieur dalle sur sous-sol	- 0.05 $W/(m \cdot K)$
Isolation jusqu'à 80 cm sous nu inférieur dalle sur sous-sol	- 0.06 $W/(m \cdot K)$

Contre terre, sous-sol non chauffé

3.4-A2



Conditions standard

Élément isolant de pied de mur	Non
Mur façade	Brique t.c.
Type de façade	Façade avec isolation extérieure crépie
Isolation	jusqu'au nu inférieur dalle sur sous-sol

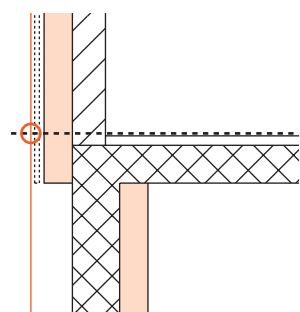
Valeur U façade en $W/(m^2 \cdot K)$	Val. U dalle sous-sol en $W/(m^2 \cdot K)$				Val. Ψ en $W/(m \cdot K)$	
	0.15	0.20	0.25	0.30	0.35	0.40
0.15	0.19	0.15	0.11	0.08	0.05	0.02
0.20	0.17	0.14	0.10	0.08	0.05	0.03
0.25	0.15	0.12	0.09	0.06	0.04	0.02
0.30	0.13	0.10	0.07	0.05	0.03	0.01
0.35	0.11	0.08	0.05	0.03	0.01	0.00
0.40	0.08	0.06	0.03	0.01	-0.02	-0.04

Majorations

Élément isolant de pied de mur	- 0.04 $W/(m \cdot K)$
Mur façade béton armé (avec isolation au plafond sous-sol)	+ 0.22 $W/(m \cdot K)$
Mur façade béton armé (sans isolation au plafond sous-sol)	+ 0.32 $W/(m \cdot K)$
Façade ventilée	- 0.04 $W/(m \cdot K)$
Isolation jusqu'à 20 cm sous nu inférieur dalle sur sous-sol	- 0.03 $W/(m \cdot K)$
Isolation jusqu'à 50 cm sous nu inférieur dalle sur sous-sol	- 0.04 $W/(m \cdot K)$
Isolation jusqu'à 80 cm sous nu inférieur dalle sur sous-sol	- 0.05 $W/(m \cdot K)$

Sous-sol chauffé, isolation jusqu'au nu inférieur de la dalle sur sous-sol

3.4-A3



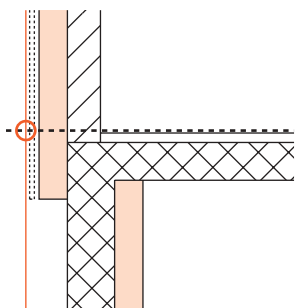
Conditions standard

Élément isolant de pied de mur	Non
Mur du sous-sol	25 cm
Mur façade	Brique t.c.
Isolation sous bord de dalle	Non
Chauffage par le sol	Non

Valeur U façade en $W/(m^2 \cdot K)$	Val. U mur sous-sol en $W/(m^2 \cdot K)$				Val. Ψ en $W/(m \cdot K)$	
	0.15	0.20	0.25	0.30	0.35	0.40
0.15	0.82	0.82	0.82	0.81	0.80	0.78
0.20	0.81	0.82	0.81	0.81	0.79	0.78
0.25	0.81	0.81	0.81	0.80	0.79	0.78
0.30	0.81	0.81	0.81	0.80	0.79	0.78
0.35	0.81	0.81	0.81	0.80	0.79	0.78
0.40	0.80	0.81	0.80	0.80	0.79	0.77

Majorations

Élément isolant de pied de mur	- 0.03 $W/(m \cdot K)$
Mur du sous-sol 20 cm	- 0.04 $W/(m \cdot K)$
Mur du sous-sol 30 cm	+ 0.04 $W/(m \cdot K)$
Mur façade béton armé	+ 0.16 $W/(m \cdot K)$
Isolation sous bord de dalle (2 x 50 cm)	- 0.09 $W/(m \cdot K)$
Chauffage par le sol	+ 0.04 $W/(m \cdot K)$

**Sous-sol chauffé, isolation jusqu'à 20 cm
sous nu inf. dalle sur sous-sol**


Conditions standard

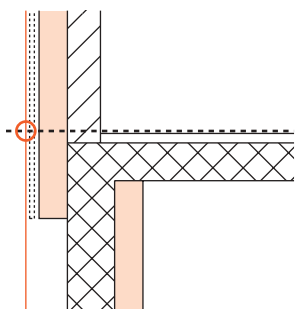
Élément isolant de pied de mur	Non
Mur du sous-sol	25 cm
Mur façade	Brique t.c.
Isolation sous bord de dalle	Non
Chauffage par le sol	Non

3.4-A4

Valeur U façade en $W/(m^2 \cdot K)$	Val. U mur sous-sol en $W/(m^2 \cdot K)$				Val. Ψ en $W/(m \cdot K)$	
	0.15	0.20	0.25	0.30	0.35	0.40
0.15	0.62	0.61	0.59	0.58	0.56	0.54
0.20	0.62	0.61	0.60	0.58	0.56	0.54
0.25	0.63	0.62	0.60	0.58	0.56	0.54
0.30	0.63	0.62	0.60	0.59	0.57	0.55
0.35	0.63	0.62	0.61	0.59	0.57	0.55
0.40	0.63	0.62	0.61	0.59	0.58	0.56

Majorations

Élément isolant de pied de mur	- 0.02 $W/(m \cdot K)$
Mur du sous-sol 20 cm	- 0.06 $W/(m \cdot K)$
Mur du sous-sol 30 cm	+ 0.05 $W/(m \cdot K)$
Mur façade béton armé	+ 0.09 $W/(m \cdot K)$
Isolation sous bord de dalle (2 x 50 cm)	- 0.07 $W/(m \cdot K)$
Chauffage par le sol	+ 0.04 $W/(m \cdot K)$

**Sous-sol chauffé, isolation jusqu'à 50 cm
sous nu inf. dalle sur sous-sol**


Conditions standard

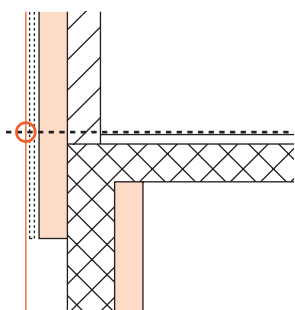
Élément isolant de pied de mur	Non
Mur du sous-sol	25 cm
Mur façade	Brique t.c.
Isolation sous bord de dalle	Non
Chauffage par le sol	Non

3.4-A5

Valeur U façade en $W/(m^2 \cdot K)$	Val. U mur sous-sol en $W/(m^2 \cdot K)$				Val. Ψ en $W/(m \cdot K)$	
	0.15	0.20	0.25	0.30	0.35	0.40
0.15	0.43	0.41	0.38	0.35	0.32	0.28
0.20	0.44	0.42	0.39	0.36	0.33	0.29
0.25	0.45	0.42	0.40	0.37	0.34	0.31
0.30	0.46	0.43	0.41	0.38	0.35	0.32
0.35	0.47	0.44	0.42	0.39	0.36	0.33
0.40	0.48	0.46	0.43	0.40	0.37	0.34

Majorations

Élément isolant de pied de mur	- 0.02 $W/(m \cdot K)$
Mur du sous-sol 20 cm	- 0.06 $W/(m \cdot K)$
Mur du sous-sol 30 cm	+ 0.05 $W/(m \cdot K)$
Mur façade béton armé	+ 0.04 $W/(m \cdot K)$
Isolation sous bord de dalle (2 x 50 cm)	- 0.05 $W/(m \cdot K)$
Chauffage par le sol	+ 0.04 $W/(m \cdot K)$

**Sous-sol chauffé, isolation jusqu'à 80 cm
sous nu inf. dalle sur sous-sol**


Conditions standard

Mur du sous-sol	25 cm
Mur façade	Brique t.c.
Isolation sous bord de dalle	Non
Chauffage par le sol	Non

3.4-A6

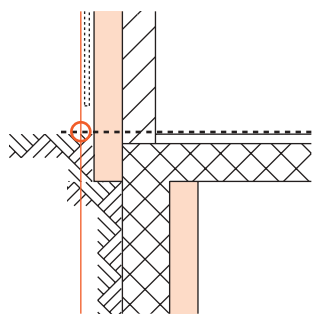
Valeur U façade en $W/(m^2 \cdot K)$	Val. U mur sous-sol en $W/(m^2 \cdot K)$				Val. Ψ en $W/(m \cdot K)$	
	0.15	0.20	0.25	0.30	0.35	0.40
0.15	0.31	0.28	0.24	0.20	0.15	0.11
0.20	0.33	0.30	0.26	0.21	0.17	0.13
0.25	0.34	0.31	0.27	0.23	0.19	0.15
0.30	0.36	0.33	0.29	0.25	0.21	0.17
0.35	0.37	0.34	0.31	0.27	0.23	0.19
0.40	0.39	0.36	0.33	0.29	0.25	0.21

Majorations

Mur du sous-sol 20 cm	- 0.05 $W/(m \cdot K)$
Mur du sous-sol 30 cm	+ 0.04 $W/(m \cdot K)$
Mur façade béton armé	+ 0.02 $W/(m \cdot K)$
Isolation sous bord de dalle (2 x 50 cm)	- 0.02 $W/(m \cdot K)$
Chauffage par le sol	+ 0.04 $W/(m \cdot K)$

Contre terre, sous-sol chauffé

3.4-A7



Conditions standard

Isolation sous bord de dalle	Non
Élément isolant de pied de mur	Non
Mur façade	Brique t.c.
Isolation	jusqu'au nu inférieur dalle sur sous-sol
Chauffage par le sol	Non

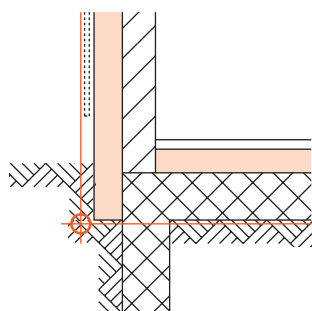
Valeur U façade en $W/(m^2 \cdot K)$	Val. U mur sous-sol en $W/(m^2 \cdot K)$				Val. Ψ en $W/(m \cdot K)$	
	0.15	0.20	0.25	0.30	0.35	0.40
0.15	0.46	0.43	0.40	0.37	0.34	0.32
0.20	0.48	0.45	0.43	0.41	0.38	0.35
0.25	0.50	0.47	0.44	0.42	0.40	0.37
0.30	0.51	0.48	0.46	0.44	0.41	0.39
0.35	0.52	0.49	0.47	0.45	0.42	0.40
0.40	0.53	0.50	0.48	0.45	0.43	0.41

Majorations

Élément isolant de pied de mur	- 0.02 $W/(m \cdot K)$
Mur façade béton armé	+ 0.05 $W/(m \cdot K)$
Isolation sous bord de dalle (2 x 50 cm)	- 0.04 $W/(m \cdot K)$
Isolation jusqu'à 20 cm sous nu inférieur dalle sur sous-sol	- 0.12 $W/(m \cdot K)$
Isolation jusqu'à 50 cm sous nu inférieur dalle sur sous-sol	- 0.25 $W/(m \cdot K)$
Isolation jusqu'à 80 cm sous nu inférieur dalle sur sous-sol	- 0.32 $W/(m \cdot K)$
Chauffage par le sol	+ 0.04 $W/(m \cdot K)$

Pas excavé, sans chauffage par le sol

3.4-A8



Conditions standard

Élément isolant de pied de mur	Non
Type de façade	Façade avec isolation extérieure crépie
Mur façade	Brique t.c.
Isolation	jusqu'au dessous du dallage

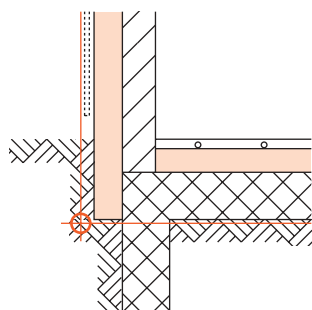
Valeur U façade en $W/(m^2 \cdot K)$	Valeur U sol en $W/(m^2 \cdot K)$		Valeur Ψ en $W/(m \cdot K)$
	0.20	0.40	
0.15	0.12	-0.01	
0.20	0.11	-0.01	
0.25	0.09	-0.02	
0.30	0.07	-0.03	
0.35	0.05	-0.05	
0.40	0.03	-0.06	

Majorations

Élément isolant de pied de mur	- 0.03 $W/(m \cdot K)$
Façade ventilée	- 0.04 $W/(m \cdot K)$
Mur façade béton armé	+ 0.19 $W/(m \cdot K)$
Isolation jusqu'à 20 cm sous nu inférieur de la dalle	- 0.04 $W/(m \cdot K)$
Isolation jusqu'à 50 cm sous nu inférieur de la dalle	- 0.07 $W/(m \cdot K)$
Isolation jusqu'à 80 cm sous nu inférieur de la dalle	- 0.10 $W/(m \cdot K)$

Pas excavé, avec chauffage par le sol

3.4-A9



Conditions standard

Élément isolant de pied de mur	Non
Type de façade	Façade avec isolation extérieure crépie
Mur façade	Brique t.c.
Isolation	jusqu'au dessous du dallage

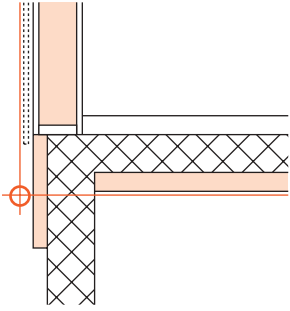
Valeur U façade en $W/(m^2 \cdot K)$	Valeur U sol en $W/(m^2 \cdot K)$		Valeur Ψ en $W/(m \cdot K)$
	0.20	0.40	
0.15	0.21	0.00	
0.20	0.20	0.00	
0.25	0.19	0.00	
0.30	0.17	-0.01	
0.35	0.15	-0.03	
0.40	0.13	-0.04	

Majorations

Élément isolant de pied de mur	- 0.03 $W/(m \cdot K)$
Façade ventilée	- 0.04 $W/(m \cdot K)$
Mur façade béton armé	+ 0.14 $W/(m \cdot K)$
Isolation jusqu'à 20 cm sous nu inférieur de la dalle	- 0.05 $W/(m \cdot K)$
Isolation jusqu'à 50 cm sous nu inférieur de la dalle	- 0.12 $W/(m \cdot K)$
Isolation jusqu'à 80 cm sous nu inférieur de la dalle	- 0.17 $W/(m \cdot K)$

Sous-sol non chauffé, isolation du soubassement

3.4-H1



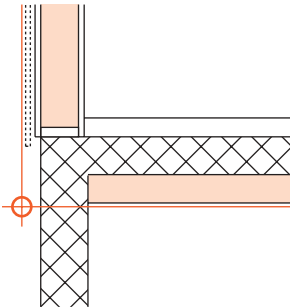
Conditions standard

Valeur U façade en $W/(m^2 \cdot K)$	Val. U dalle sur sous-sol en $W/(m^2 \cdot K)$				Val. Ψ en $W/(m \cdot K)$	
	0.15	0.20	0.25	0.30	0.35	0.40
0.15	0.08	0.03	-0.01	-0.04	-0.08	-0.11
0.20	0.07	0.03	-0.01	-0.04	-0.08	-0.11
0.25	0.05	0.02	-0.02	-0.05	-0.08	-0.11
0.30	0.04	0.01	-0.03	-0.05	-0.08	-0.11

Majorations

Sous-sol non chauffé, sans isolation du soubassement

3.4-H2



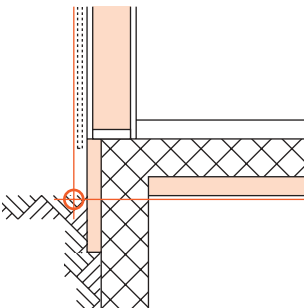
Conditions standard

Valeur U façade en $W/(m^2 \cdot K)$	Val. U dalle sur sous-sol en $W/(m^2 \cdot K)$				Val. Ψ en $W/(m \cdot K)$	
	0.15	0.20	0.25	0.30	0.35	0.40
0.15	0.11	0.06	0.02	-0.03	-0.06	-0.10
0.20	0.11	0.06	0.02	-0.02	-0.06	-0.10
0.25	0.10	0.05	0.01	-0.03	-0.06	-0.10
0.30	0.09	0.05	0.00	-0.03	-0.06	-0.10

Majorations

Contre terre, sous-sol non chauffé

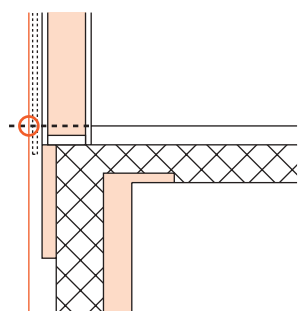
3.4-H3



Conditions standard

Valeur U façade en $W/(m^2 \cdot K)$	Val. U dalle sur sous-sol en $W/(m^2 \cdot K)$				Val. Ψ en $W/(m \cdot K)$	
	0.15	0.20	0.25	0.30	0.35	0.40
0.15	0.07	0.03	-0.01	-0.04	-0.08	-0.11
0.20	0.06	0.03	-0.01	-0.04	-0.08	-0.11
0.25	0.05	0.02	-0.02	-0.05	-0.08	-0.11
0.30	0.04	0.01	-0.03	-0.05	-0.08	-0.11

Majorations

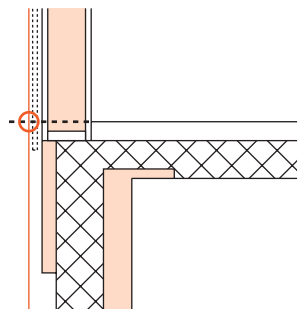
Sous-sol chauffé, isolation sous bord de dalle, isolation du soubassement (5 x 50 cm)
3.4-H4


Conditions standard

Chauffage par le sol Non

Valeur U façade en $W/(m^2 \cdot K)$	Val. U mur sous-sol en $W/(m^2 \cdot K)$				Val. Ψ en $W/(m \cdot K)$	
	0.15	0.20	0.25	0.30	0.35	0.40
0.15	0.54	0.53	0.52	0.50	0.48	0.46
0.20	0.57	0.56	0.55	0.53	0.51	0.48
0.25	0.59	0.58	0.56	0.54	0.52	0.50
0.30	0.60	0.59	0.57	0.55	0.53	0.51

Majorations

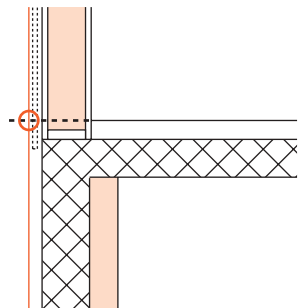
Chauffage par le sol + 0.03 $W/(m \cdot K)$
Sous-sol chauffé, isolation sous bord de dalle, isolation du soubassement (5 x 100 cm)
3.4-H5


Conditions standard

Chauffage par le sol Non

Valeur U façade en $W/(m^2 \cdot K)$	Val. U mur sous-sol en $W/(m^2 \cdot K)$				Val. Ψ en $W/(m \cdot K)$	
	0.15	0.20	0.25	0.30	0.35	0.40
0.15	0.40	0.37	0.34	0.30	0.27	0.23
0.20	0.43	0.40	0.37	0.33	0.30	0.25
0.25	0.44	0.41	0.37	0.33	0.30	0.26
0.30	0.44	0.42	0.38	0.34	0.31	0.27

Majorations

Chauffage par le sol + 0.03 $W/(m \cdot K)$
Sous-sol chauffé, sans isolation sous bord de dalle
3.4-H6


Conditions standard

Dalle 20 cm

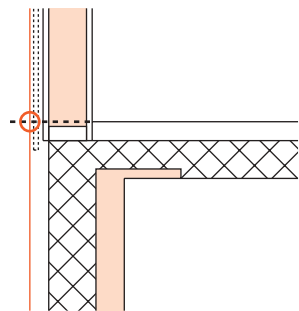
Valeur U façade en $W/(m^2 \cdot K)$	Val. U mur sous-sol en $W/(m^2 \cdot K)$				Val. Ψ en $W/(m \cdot K)$	
	0.15	0.20	0.25	0.30	0.35	0.40
0.15	0.79	0.81	0.82	0.82	0.82	0.81
0.20	0.85	0.87	0.88	0.88	0.88	0.87
0.25	0.89	0.91	0.92	0.92	0.92	0.91
0.30	0.92	0.93	0.94	0.94	0.94	0.93

Majorations

Dalle 18 cm - 0.04 $W/(m \cdot K)$ Dalle 22 cm + 0.04 $W/(m \cdot K)$ Dalle 24 cm + 0.06 $W/(m \cdot K)$

Sous-sol chauffé, isolation sous bord de dalle

3.4-H7



Conditions standard

Dalle 20 cm

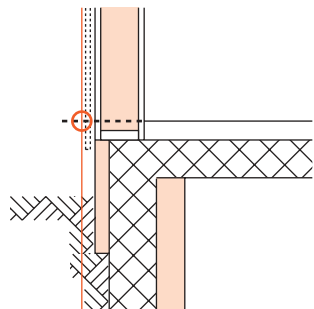
Valeur U façade en $W/(m^2 \cdot K)$	Val. U mur sous-sol en $W/(m^2 \cdot K)$				Val. Ψ en $W/(m \cdot K)$	
	0.15	0.20	0.25	0.30	0.35	0.40
0.15	0.69	0.69	0.69	0.67	0.64	0.62
0.20	0.74	0.74	0.73	0.71	0.69	0.67
0.25	0.79	0.79	0.78	0.76	0.73	0.71
0.30	0.80	0.80	0.79	0.77	0.75	0.73

Majorations

Dalle 18 cm – 0.04 $W/(m \cdot K)$ Dalle 22 cm + 0.04 $W/(m \cdot K)$ Dalle 24 cm + 0.06 $W/(m \cdot K)$

Contre terre, sous-sol chauffé, isolation du soubassement

3.4-H8



Conditions standard

Dalle 18–22 cm

Isolation sous bord de dalle Non

Isolation de tête de dalle 5 x 50 cm

Chauffage par le sol Non

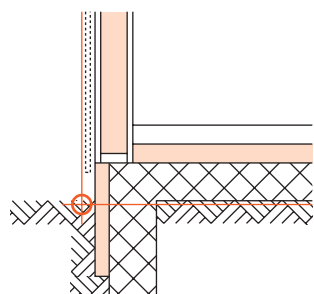
Valeur U façade en $W/(m^2 \cdot K)$	Val. U mur sous-sol en $W/(m^2 \cdot K)$				Val. Ψ en $W/(m \cdot K)$	
	0.15	0.20	0.25	0.30	0.35	0.40
0.15	0.45	0.42	0.40	0.37	0.34	0.31
0.20	0.47	0.43	0.41	0.38	0.35	0.32
0.25	0.47	0.44	0.41	0.39	0.35	0.32
0.30	0.48	0.45	0.42	0.39	0.35	0.32

Majorations

Dalle 24 cm + 0.03 $W/(m \cdot K)$ Isolation sous bord de dalle (2 x 50 cm) – 0.04 $W/(m \cdot K)$ Isolation tête de dalle (5 x 80 cm) – 0.10 $W/(m \cdot K)$ Isolation tête de dalle (5 x 100 cm) – 0.14 $W/(m \cdot K)$ Chauffage par le sol + 0.03 $W/(m \cdot K)$

Pas excavé, sans chauffage par le sol, isolation du soubassement

3.4-H9



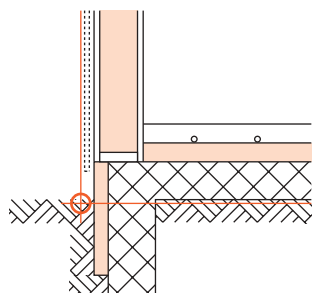
Conditions standard

Isolation du soubassement 5 x 50 cm

Valeur U façade en $W/(m^2 \cdot K)$	Valeur U sol en $W/(m^2 \cdot K)$		Valeur Ψ en $W/(m \cdot K)$
	0.20	0.40	
0.15	0.03	–0.10	
0.20	0.02	–0.11	
0.25	0.00	–0.12	
0.30	–0.01	–0.13	

Majorations

Isolation du soubassement (5 x 100 cm) – 0.04 $W/(m \cdot K)$

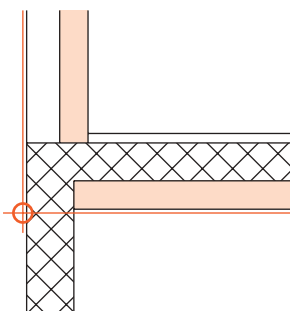
Pas excavé, avec chauffage par le sol, isolation du soubassement
3.4-H10


Conditions standard

Isolation du soubassement 5 x 50 cm

Valeur U façade en $W/(m^2 \cdot K)$	Valeur U sol en $W/(m^2 \cdot K)$		Valeur Ψ en $W/(m \cdot K)$
	0.20	0.40	
0.15	0.13	-0.09	
0.20	0.12	-0.10	
0.25	0.10	-0.11	
0.30	0.09	-0.12	

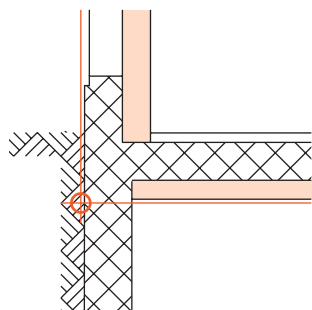
Majorations

 Isolation du soubassement (5 x 100 cm) - 0.07 $W/(m \cdot K)$
Sous-sol non chauffé
3.4-I1


Conditions standard

Valeur U façade en $W/(m^2 \cdot K)$	Val. U dalle sur sous-sol en $W/(m^2 \cdot K)$				Val. Ψ en $W/(m \cdot K)$	
	0.15	0.20	0.25	0.30	0.35	0.40
0.15	0.05	0.00	-0.05	-0.09	-0.12	-0.16
0.20	0.04	0.00	-0.05	-0.08	-0.12	-0.16
0.25	0.03	-0.01	-0.05	-0.09	-0.12	-0.16
0.30	0.01	-0.03	-0.07	-0.10	-0.13	-0.16
0.35	-0.01	-0.04	-0.08	-0.11	-0.14	-0.17
0.40	-0.02	-0.06	-0.09	-0.12	-0.15	-0.18

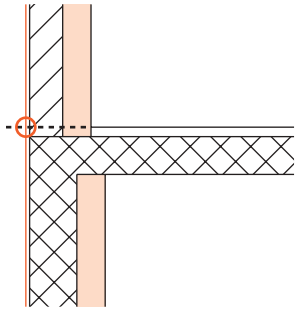
Majorations

Contre terre, sous-sol non chauffé
3.4-I2


Conditions standard

Valeur U façade en $W/(m^2 \cdot K)$	Val. U dalle sur sous-sol en $W/(m^2 \cdot K)$				Val. Ψ en $W/(m \cdot K)$	
	0.15	0.20	0.25	0.30	0.35	0.40
0.15	0.06	0.01	-0.03	-0.07	-0.11	-0.15
0.20	0.05	0.01	-0.03	-0.07	-0.11	-0.14
0.25	0.04	0.00	-0.04	-0.07	-0.11	-0.14
0.30	0.03	-0.01	-0.05	-0.08	-0.11	-0.15
0.35	0.02	-0.02	-0.06	-0.09	-0.12	-0.15
0.40	0.00	-0.03	-0.06	-0.10	-0.13	-0.16

Majorations

**Sous-sol chauffé, mur extérieur en brique t. c.,
sans isolation sous bord de dalle**


Conditions standard

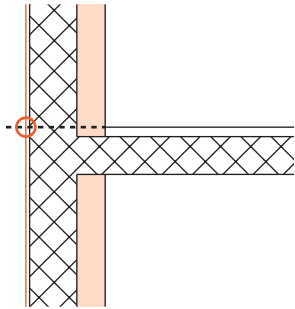
Dalle	20 cm
Isolation en tête de dalle	4 cm
Chauffage par le sol	Non

3.4-13

Valeur U façade en $W/(m^2 \cdot K)$	Val. U mur sous-sol en $W/(m^2 \cdot K)$				Val. Ψ en $W/(m \cdot K)$	
	0.15	0.20	0.25	0.30	0.35	0.40
0.15	0.59	0.62	0.63	0.63	0.63	0.63
0.20	0.61	0.63	0.64	0.65	0.65	0.64
0.25	0.63	0.65	0.66	0.66	0.65	0.65
0.30	0.64	0.66	0.66	0.66	0.66	0.65
0.35	0.65	0.66	0.67	0.67	0.67	0.66
0.40	0.65	0.67	0.67	0.68	0.67	0.66

Majorations

Dalle 18 cm	- 0.03 $W/(m \cdot K)$
Dalle 22 cm	+ 0.03 $W/(m \cdot K)$
Dalle 24 cm	+ 0.05 $W/(m \cdot K)$
Sans isolation de tête de dalle	+ 0.10 $W/(m \cdot K)$
Chauffage par le sol	+ 0.04 $W/(m \cdot K)$

**Sous-sol chauffé, mur extérieur en béton armé,
sans isolation sous bord de dalle**


Conditions standard

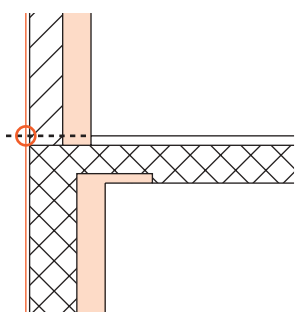
Dalle	20 cm
Chauffage par le sol	Non

3.4-14

Valeur U façade en $W/(m^2 \cdot K)$	Val. U mur sous-sol en $W/(m^2 \cdot K)$				Val. Ψ en $W/(m \cdot K)$	
	0.15	0.20	0.25	0.30	0.35	0.40
0.15	0.72	0.76	0.78	0.80	0.82	0.82
0.20	0.74	0.77	0.79	0.82	0.84	0.83
0.25	0.76	0.80	0.82	0.84	0.84	0.85
0.30	0.78	0.81	0.83	0.84	0.86	0.85
0.35	0.79	0.82	0.84	0.86	0.87	0.86
0.40	0.79	0.83	0.85	0.88	0.88	0.87

Majorations

Dalle 18 cm	- 0.03 $W/(m \cdot K)$
Dalle 22 cm	+ 0.03 $W/(m \cdot K)$
Dalle 24 cm	+ 0.05 $W/(m \cdot K)$
Chauffage par le sol	+ 0.07 $W/(m \cdot K)$

**Sous-sol chauffé, mur extérieur en brique t. c.,
isolation sous bord de dalle**


Conditions standard

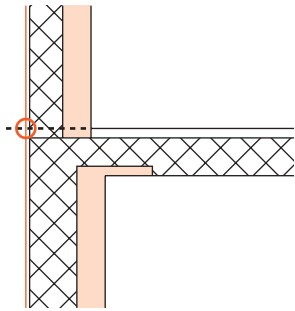
Dalle	20 cm
Isolation en tête de dalle	4 cm
Chauffage par le sol	Non

3.4-15

Valeur U façade en $W/(m^2 \cdot K)$	Val. U mur sous-sol en $W/(m^2 \cdot K)$				Val. Ψ en $W/(m \cdot K)$	
	0.15	0.20	0.25	0.30	0.35	0.40
0.15	0.48	0.50	0.50	0.48	0.46	0.46
0.20	0.50	0.51	0.51	0.50	0.48	0.47
0.25	0.53	0.54	0.53	0.51	0.48	0.48
0.30	0.54	0.55	0.53	0.52	0.50	0.49
0.35	0.56	0.56	0.55	0.53	0.51	0.50
0.40	0.56	0.57	0.55	0.54	0.51	0.50

Majorations

Dalle 18 cm	- 0.03 $W/(m \cdot K)$
Dalle 22 cm	+ 0.03 $W/(m \cdot K)$
Dalle 24 cm	+ 0.05 $W/(m \cdot K)$
Sans isolation de tête de dalle	+ 0.10 $W/(m \cdot K)$
Chauffage par le sol	+ 0.04 $W/(m \cdot K)$

Sous-sol chauffé, mur extérieur en béton armé, isolation sous bord de dalle
3.4-16


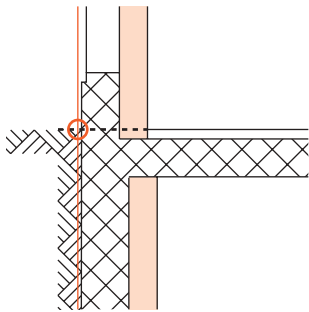
Conditions standard

Dalle	20 cm
Chauffage par le sol	Non

Valeur U façade en $W/(m^2 \cdot K)$	Val. U mur sous-sol en $W/(m^2 \cdot K)$				Val. Ψ en $W/(m \cdot K)$	
	0.15	0.20	0.25	0.30	0.35	0.40
0.15	0.57	0.57	0.57	0.56	0.56	0.55
0.20	0.60	0.60	0.60	0.59	0.58	0.57
0.25	0.62	0.62	0.62	0.61	0.60	0.59
0.30	0.63	0.64	0.63	0.63	0.62	0.61
0.35	0.65	0.65	0.64	0.64	0.63	0.62
0.40	0.66	0.66	0.65	0.65	0.64	0.63

Majorations

Dalle 18 cm	- 0.04 $W/(m \cdot K)$
Dalle 22 cm	+ 0.03 $W/(m \cdot K)$
Dalle 24 cm	+ 0.04 $W/(m \cdot K)$
Chauffage par le sol	+ 0.07 $W/(m \cdot K)$

Contre terre, sous-sol chauffé
3.4-17


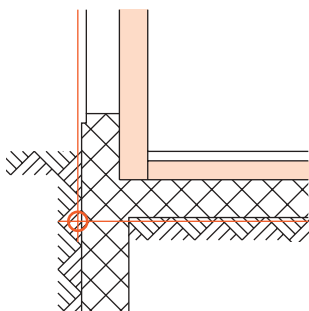
Conditions standard

Dalle	20 cm
Isolation en tête de dalle	Non
Chauffage par le sol	Non

Valeur U façade en $W/(m^2 \cdot K)$	Val. U mur sous-sol en $W/(m^2 \cdot K)$				Val. Ψ en $W/(m \cdot K)$	
	0.15	0.20	0.25	0.30	0.35	0.40
0.15	0.62	0.64	0.65	0.66	0.66	0.65
0.20	0.65	0.66	0.66	0.67	0.67	0.66
0.25	0.66	0.68	0.67	0.68	0.68	0.68
0.30	0.68	0.69	0.69	0.69	0.69	0.68
0.35	0.69	0.70	0.70	0.70	0.70	0.69
0.40	0.70	0.71	0.71	0.71	0.71	0.70

Majorations

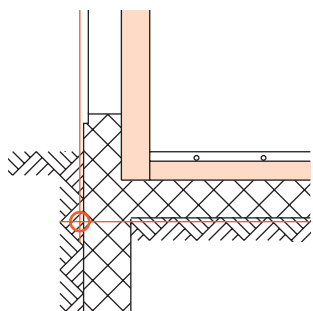
Dalle 18 cm	- 0.03 $W/(m \cdot K)$
Dalle 22 cm	+ 0.03 $W/(m \cdot K)$
Dalle 24 cm	+ 0.05 $W/(m \cdot K)$
Isolation sous bord de dalle (2 x 50 cm)	- 0.13 $W/(m \cdot K)$
Chauffage par le sol	+ 0.04 $W/(m \cdot K)$

Pas excavé, sans chauffage par le sol
3.4-18


Conditions standard

Valeur U façade en $W/(m^2 \cdot K)$	Valeur U sol en $W/(m^2 \cdot K)$		Valeur Ψ en $W/(m \cdot K)$
	0.20	0.40	
0.15	0.04	-0.07	
0.20	0.03	-0.07	
0.25	0.02	-0.08	
0.30	0.01	-0.09	
0.35	0.00	-0.09	
0.40	-0.02	-0.10	

Majorations



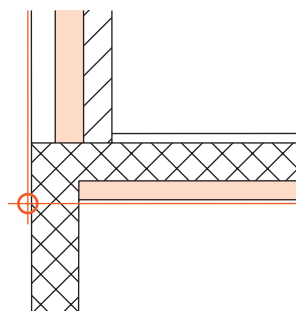
Conditions standard

3.4-I9

Valeur U façade en $W/(m^2 \cdot K)$	Valeur U sol en $W/(m^2 \cdot K)$		Valeur Ψ en $W/(m \cdot K)$
	0.20	0.40	
0.15	0.16	-0.01	
0.20	0.16	-0.02	
0.25	0.15	-0.02	
0.30	0.14	-0.02	
0.35	0.13	-0.03	
0.40	0.12	-0.04	

Majorations

Sous-sol non chauffé, mur intérieur en brique t. c.



Conditions standard

Élément isolant de pied de mur Non

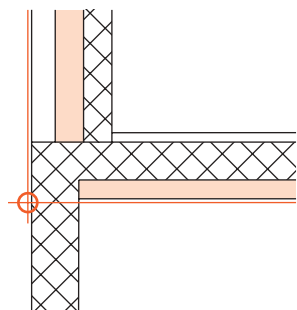
3.4-Z1

Valeur U façade en $W/(m^2 \cdot K)$	Val. U dalle sur sous-sol en $W/(m^2 \cdot K)$						Val. Ψ en $W/(m \cdot K)$
	0.15	0.20	0.25	0.30	0.35	0.40	
0.15	0.17	0.13	0.09	0.06	0.03	0.00	
0.20	0.17	0.13	0.08	0.06	0.03	0.00	
0.25	0.15	0.12	0.08	0.05	0.02	-0.01	
0.30	0.14	0.10	0.06	0.04	0.01	-0.02	
0.35	0.12	0.08	0.05	0.02	-0.01	-0.03	
0.40	0.10	0.06	0.03	0.01	-0.02	-0.05	

Majorations

Élément isolant de pied de mur - 0.05 $W/(m \cdot K)$

Sous-sol non chauffé, mur intérieur en béton armé

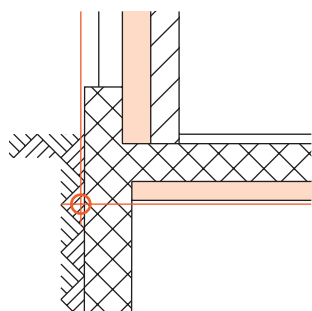


Conditions standard

3.4-Z2

Valeur U façade en $W/(m^2 \cdot K)$	Val. U dalle sur sous-sol en $W/(m^2 \cdot K)$						Val. Ψ en $W/(m \cdot K)$
	0.15	0.20	0.25	0.30	0.35	0.40	
0.15	0.43	0.41	0.39	0.36	0.33	0.30	
0.20	0.44	0.42	0.39	0.37	0.34	0.31	
0.25	0.43	0.42	0.40	0.37	0.34	0.31	
0.30	0.43	0.40	0.38	0.36	0.33	0.30	
0.35	0.42	0.39	0.38	0.35	0.32	0.30	
0.40	0.40	0.37	0.36	0.34	0.31	0.28	

Majorations

**Contre terre, sous-sol non chauffé,
mur intérieur en brique t. c.**
3.4-Z3


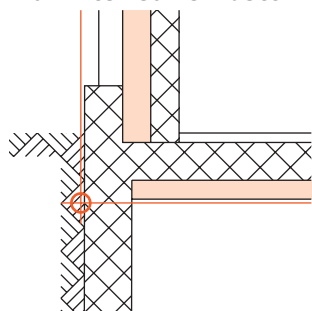
Conditions standard

Élément isolant de pied de mur	Non
--------------------------------	-----

Valeur U façade en $W/(m^2 \cdot K)$	Val. U dalle sur sous-sol en $W/(m^2 \cdot K)$				Val. Ψ en $W/(m \cdot K)$	
	0.15	0.20	0.25	0.30	0.35	0.40
0.15	0.15	0.11	0.07	0.05	0.02	-0.01
0.20	0.14	0.10	0.07	0.04	0.02	0.00
0.25	0.13	0.09	0.06	0.03	0.01	-0.01
0.30	0.11	0.08	0.05	0.02	0.00	-0.02
0.35	0.09	0.06	0.03	0.01	-0.01	-0.03
0.40	0.07	0.05	0.02	0.00	-0.03	-0.05

Majorations

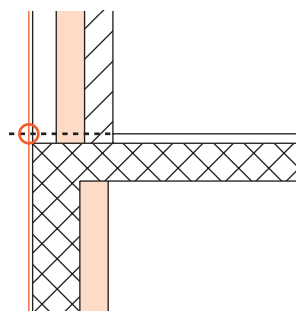
Élément isolant de pied de mur	- 0.05 $W/(m \cdot K)$
--------------------------------	------------------------

**Contre terre, sous-sol non chauffé,
mur intérieur en béton armé**
3.4-Z4


Conditions standard

Valeur U façade en $W/(m^2 \cdot K)$	Val. U dalle sur sous-sol en $W/(m^2 \cdot K)$				Val. Ψ en $W/(m \cdot K)$	
	0.15	0.20	0.25	0.30	0.35	0.40
0.15	0.34	0.32	0.32	0.33	0.34	0.36
0.20	0.35	0.33	0.32	0.33	0.35	0.37
0.25	0.35	0.33	0.32	0.33	0.34	0.35
0.30	0.34	0.32	0.31	0.32	0.33	0.34
0.35	0.32	0.31	0.29	0.30	0.31	0.32
0.40	0.31	0.29	0.28	0.29	0.30	0.31

Majorations

Sous-sol chauffé, mur intérieur en brique t. c.
3.4-Z5


Conditions standard

Dalle	20 cm
Élément isolant de pied de mur	Non
Chauffage par le sol	Non

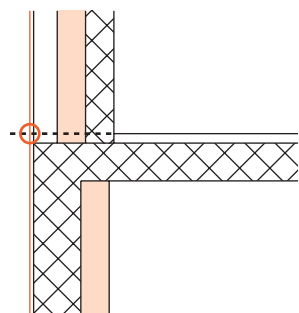
Valeur U façade en $W/(m^2 \cdot K)$	Val. U mur sous-sol en $W/(m^2 \cdot K)$				Val. Ψ en $W/(m \cdot K)$	
	0.15	0.20	0.25	0.30	0.35	0.40
0.15	0.70	0.73	0.74	0.75	0.75	0.75
0.20	0.73	0.76	0.77	0.78	0.78	0.78
0.25	0.76	0.78	0.79	0.80	0.80	0.80
0.30	0.77	0.80	0.81	0.81	0.81	0.81
0.35	0.78	0.81	0.82	0.82	0.82	0.82
0.40	0.80	0.82	0.83	0.83	0.83	0.83

Majorations

Dalle 18 cm	- 0.05 $W/(m \cdot K)$
Dalle 22 cm	+ 0.05 $W/(m \cdot K)$
Dalle 24 cm	+ 0.08 $W/(m \cdot K)$
Élément isolant de pied de mur	- 0.03 $W/(m \cdot K)$
Chauffage par le sol	+ 0.05 $W/(m \cdot K)$

Sous-sol chauffé, mur intérieur en béton armé

3.4-Z6



Conditions standard

Dalle	20 cm
Chauffage par le sol	Non

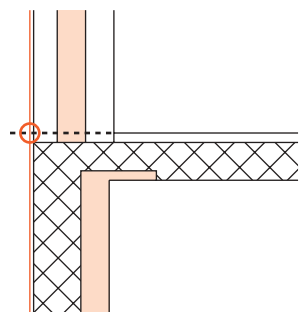
Valeur U façade en $W/(m^2 \cdot K)$	Val. U mur sous-sol en $W/(m^2 \cdot K)$				Val. Ψ en $W/(m \cdot K)$	
	0.15	0.20	0.25	0.30	0.35	0.40
0.15	0.80	0.83	0.83	0.83	0.83	0.83
0.20	0.86	0.89	0.88	0.88	0.88	0.88
0.25	0.90	0.92	0.92	0.92	0.92	0.92
0.30	0.92	0.95	0.95	0.94	0.94	0.94
0.35	0.93	0.96	0.96	0.95	0.95	0.95
0.40	0.95	0.97	0.98	0.97	0.96	0.96

Majorations

Dalle 18 cm	- 0.05 $W/(m \cdot K)$
Dalle 22 cm	+ 0.05 $W/(m \cdot K)$
Dalle 24 cm	+ 0.08 $W/(m \cdot K)$
Chauffage par le sol	+ 0.05 $W/(m \cdot K)$

Sous-sol chauffé, isolation sous bord de dalle

3.4-Z7



Conditions standard

Dalle	20 cm
Élément isolant de pied de mur	Non
Chauffage par le sol	Non

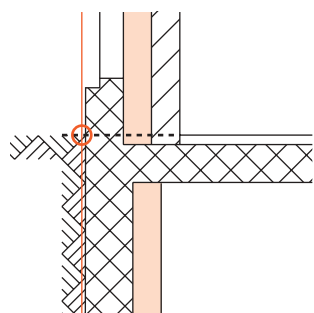
Valeur U façade en $W/(m^2 \cdot K)$	Val. U mur sous-sol en $W/(m^2 \cdot K)$				Val. Ψ en $W/(m \cdot K)$	
	0.15	0.20	0.25	0.30	0.35	0.40
0.15	0.58	0.60	0.59	0.58	0.56	0.54
0.20	0.61	0.63	0.62	0.61	0.59	0.57
0.25	0.65	0.66	0.65	0.64	0.62	0.60
0.30	0.66	0.68	0.67	0.65	0.63	0.61
0.35	0.68	0.70	0.69	0.67	0.65	0.63
0.40	0.70	0.71	0.70	0.68	0.66	0.64

Majorations

Dalle 18 cm	- 0.05 $W/(m \cdot K)$
Dalle 22 cm	+ 0.05 $W/(m \cdot K)$
Dalle 24 cm	+ 0.08 $W/(m \cdot K)$
Élément isolant de pied de mur	- 0.03 $W/(m \cdot K)$
Chauffage par le sol	+ 0.04 $W/(m \cdot K)$

Contre terre, sous-sol chauffé, sans isolation sous bord de dalle

3.4-Z8



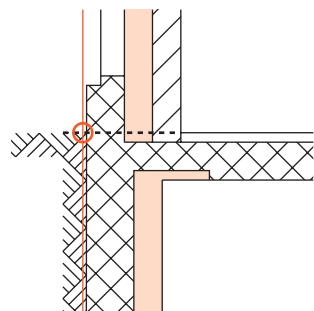
Conditions standard

Dalle	20 cm
Élément isolant de pied de mur	Non
Mur intérieur	Brique t.c.
Chauffage par le sol	Non

Valeur U façade en $W/(m^2 \cdot K)$	Val. U mur sous-sol en $W/(m^2 \cdot K)$				Val. Ψ en $W/(m \cdot K)$	
	0.15	0.20	0.25	0.30	0.35	0.40
0.15	0.63	0.64	0.65	0.65	0.65	0.65
0.20	0.64	0.65	0.66	0.66	0.67	0.66
0.25	0.65	0.66	0.66	0.67	0.67	0.66
0.30	0.66	0.67	0.67	0.68	0.67	0.67
0.35	0.66	0.67	0.67	0.68	0.68	0.67
0.40	0.67	0.67	0.68	0.68	0.68	0.67

Majorations

Dalle 18 cm	- 0.03 $W/(m \cdot K)$
Dalle 22 cm	+ 0.03 $W/(m \cdot K)$
Dalle 24 cm	+ 0.05 $W/(m \cdot K)$
Élément isolant de pied de mur	- 0.02 $W/(m \cdot K)$
Mur intérieur béton armé	+ 0.07 $W/(m \cdot K)$
Chauffage par le sol	+ 0.08 $W/(m \cdot K)$

**Contre terre, sous-sol chauffé,
isolation sous bord de dalle**


Conditions standard

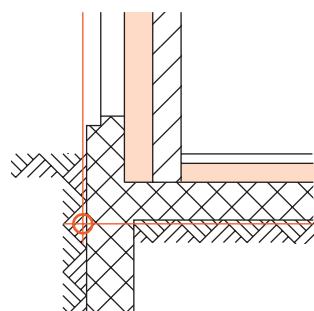
Dalle	20 cm
Élément isolant de pied de mur	Non
Mur intérieur	Brique t.c.
Chauffage par le sol	Non

3.4-Z9

Valeur U façade en $W/(m^2 \cdot K)$	Val. U mur sous-sol en $W/(m^2 \cdot K)$				Val. Ψ en $W/(m \cdot K)$	
	0.15	0.20	0.25	0.30	0.35	0.40
0.15	0.53	0.52	0.51	0.50	0.49	0.49
0.20	0.54	0.53	0.52	0.51	0.51	0.50
0.25	0.55	0.54	0.52	0.52	0.51	0.50
0.30	0.57	0.56	0.54	0.54	0.52	0.52
0.35	0.57	0.56	0.54	0.54	0.53	0.52
0.40	0.58	0.56	0.55	0.54	0.53	0.52

Majorations

Dalle 18 cm	- 0.03 $W/(m \cdot K)$
Dalle 22 cm	+ 0.03 $W/(m \cdot K)$
Dalle 24 cm	+ 0.05 $W/(m \cdot K)$
Élément isolant de pied de mur	- 0.02 $W/(m \cdot K)$
Mur intérieur béton armé	+ 0.07 $W/(m \cdot K)$
Chauffage par le sol	+ 0.09 $W/(m \cdot K)$

Pas excavé, sans chauffage par le sol


Conditions standard

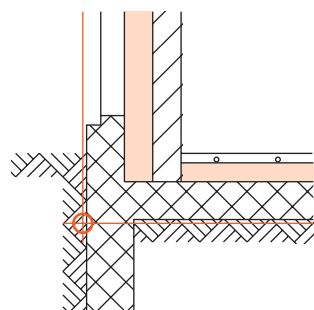
Élément isolant de pied de mur	Non
Mur intérieur	Brique t.c.

3.4-Z10

Valeur U façade en $W/(m^2 \cdot K)$	Valeur U sol en $W/(m^2 \cdot K)$		Valeur Ψ en $W/(m \cdot K)$
	0.20	0.40	
0.15	0.12	0.02	
0.20	0.11	0.02	
0.25	0.10	0.01	
0.30	0.08	-0.01	
0.35	0.06	-0.02	
0.40	0.04	-0.04	

Majorations

Élément isolant de pied de mur	- 0.04 $W/(m \cdot K)$
Mur intérieur béton armé	+ 0.22 $W/(m \cdot K)$

Pas excavé, chauffage par le sol


Conditions standard

Élément isolant de pied de mur	Non
Mur intérieur	Brique t.c.

3.4-Z11

Valeur U façade en $W/(m^2 \cdot K)$	Valeur U sol en $W/(m^2 \cdot K)$		Valeur Ψ en $W/(m \cdot K)$
	0.20	0.40	
0.15	0.22	0.07	
0.20	0.22	0.07	
0.25	0.21	0.06	
0.30	0.20	0.05	
0.35	0.18	0.03	
0.40	0.16	0.02	

Majorations

Élément isolant de pied de mur	- 0.04 $W/(m \cdot K)$
Mur intérieur béton armé	+ 0.19 $W/(m \cdot K)$

3.5 Encorbellement (élément en porte-à-faux)

Généralités

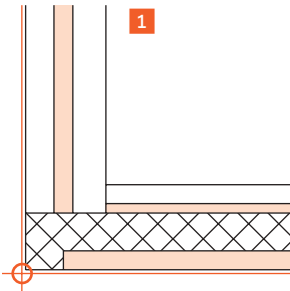
Pour le calcul des valeurs U , veuillez vous référer au Catalogue des éléments de construction.

Valeurs-limites et valeurs-cibles de la valeur Ψ selon norme SIA 380/1: 0.20 W/(m·K).

Exemple d'application

Élément en encorbellement avec maçonnerie à double parois. La façade a une valeur U de 0.19 W/(m²·K), le sol a une valeur U de 0.18 W/(m²·K) avec une dalle de 24 cm d'épaisseur. L'épaisseur d'isolation sous la chape est de 4 cm.

Isolation sous chape 4 cm



Conditions standard

Dalle	16 cm
Élément isolant de pied de mur	Non

3.5-Z3

Valeur U façade en W/(m ² ·K)	Valeur U sol en W/(m ² ·K)		Valeur Ψ en W/(m·K)
	0.15	0.20 2	
0.15	0.21	0.18	0.14
2 0.20	0.22	0.19 3	0.15
0.25	0.21	0.18	0.15
0.30	0.20	0.17	0.14
0.35	0.18	0.16	0.13
0.40	0.17	0.15	0.12

Majorations

Dalle 20 cm	+ 0.03 W/(m·K)
4 Dalle 24 cm	+ 0.05 W/(m·K)
Élément isolant de pied de mur	- 0.05 W/(m·K)

$$5 \Psi = 0.19 + 0.05 = 0.24 \text{ W/(m} \cdot \text{K)}$$

1 Choix du détail de construction

Choisissez le détail avec le type de construction de mur au moyen des schémas et descriptions 3.5-Z3.

2 Choix de la ligne et de la colonne

Choisissez la ligne et la colonne correspondant aux valeurs U les plus proches (0.20 W/(m²·K)), resp. (0.20 W/(m²·K)).

3 Lecture de la valeur Ψ de base

Lisez la valeur de base dans le tableau (0.19 W/(m·K)) à l'intersection de la ligne et de la colonne.

4 Détermination des majorations

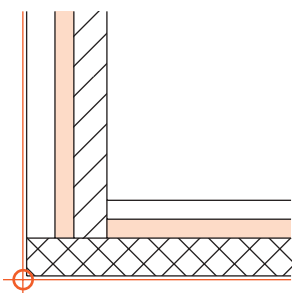
Choisissez la majoration (dalle ép. 24 cm).

5 Calcul de la valeur Ψ résultante

Additionnez la valeur Ψ de base et la majoration pour obtenir la valeur Ψ résultante (0.24 W/(m·K)).

Porte-à-faux

3.5-Z1



Valeur U façade en $W/(m^2 \cdot K)$	Valeur U sol en $W/(m^2 \cdot K)$			Valeur Ψ en $W/(m \cdot K)$
	0.35	0.40	0.45	
0.15	0.02	0.01	0.00	
0.20	0.02	0.01	0.00	
0.25	0.01	0.01	0.00	
0.30	0.00	-0.01	-0.02	
0.35	-0.01	-0.02	-0.03	
0.40	-0.03	-0.04	-0.05	

Conditions standard

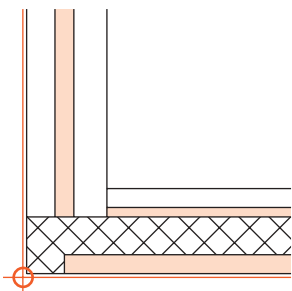
Mur intérieur	Brique t.c.
Élément isolant de pied de mur	Non

Majorations

Mur intérieur béton armé	+ 0.50 $W/(m \cdot K)$
Élément isolant de pied de mur	- 0.07 $W/(m \cdot K)$

Isolation sous chape 2 cm

3.5-Z2



Valeur U façade en $W/(m^2 \cdot K)$	Valeur U sol en $W/(m^2 \cdot K)$				Valeur Ψ en $W/(m \cdot K)$
	0.15	0.20	0.25	0.30	
0.15	0.27	0.24	0.20	0.17	
0.20	0.29	0.26	0.22	0.19	
0.25	0.28	0.26	0.23	0.20	
0.30	0.28	0.25	0.23	0.19	
0.35	0.26	0.24	0.22	0.19	
0.40	0.25	0.23	0.21	0.18	

Conditions standard

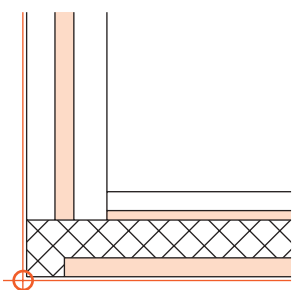
Dalle	16 cm
Élément isolant de pied de mur	Non

Majorations

Dalle 20 cm	+ 0.03 $W/(m \cdot K)$
Dalle 24 cm	+ 0.06 $W/(m \cdot K)$
Élément isolant de pied de mur	- 0.05 $W/(m \cdot K)$

Isolation sous chape 4 cm

3.5-Z3



Valeur U façade en $W/(m^2 \cdot K)$	Valeur U sol en $W/(m^2 \cdot K)$			Valeur Ψ en $W/(m \cdot K)$
	0.15	0.20	0.25	
0.15	0.21	0.18	0.14	
0.20	0.22	0.19	0.15	
0.25	0.21	0.18	0.15	
0.30	0.20	0.17	0.14	
0.35	0.18	0.16	0.13	
0.40	0.17	0.15	0.12	

Conditions standard

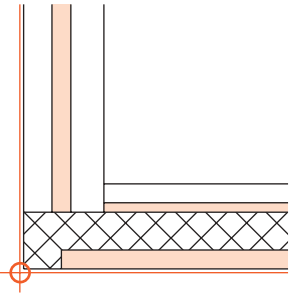
Dalle	16 cm
Élément isolant de pied de mur	Non

Majorations

Dalle 20 cm	+ 0.03 $W/(m \cdot K)$
Dalle 24 cm	+ 0.05 $W/(m \cdot K)$
Élément isolant de pied de mur	- 0.05 $W/(m \cdot K)$

Isolation sous chape 6 cm

3.5-Z4



Conditions standard

Dalle	16 cm
Élément isolant de pied de mur	Non

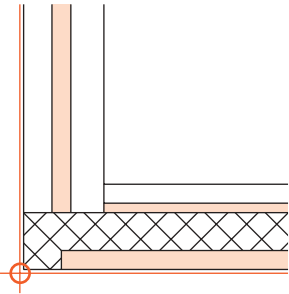
Valeur U façade en $W/(m^2 \cdot K)$	Valeur U sol en $W/(m^2 \cdot K)$			Valeur Ψ en $W/(m \cdot K)$
	0.15	0.20	0.25	
0.15	0.17	0.13	0.09	
0.20	0.17	0.14	0.10	
0.25	0.16	0.13	0.10	
0.30	0.15	0.12	0.09	
0.35	0.13	0.10	0.07	
0.40	0.11	0.09	0.06	

Majorations

Dalle 20 cm	+ 0.02 $W/(m \cdot K)$
Dalle 24 cm	+ 0.04 $W/(m \cdot K)$
Élément isolant de pied de mur	- 0.05 $W/(m \cdot K)$

Isolation sous chape 8 cm

3.5-Z5



Conditions standard

Dalle	16 cm
Élément isolant de pied de mur	Non

Valeur U façade en $W/(m^2 \cdot K)$	Valeur U sol en $W/(m^2 \cdot K)$		Valeur Ψ en $W/(m \cdot K)$
	0.15	0.20	
0.15	0.13	0.10	
0.20	0.13	0.10	
0.25	0.12	0.09	
0.30	0.11	0.08	
0.35	0.09	0.06	
0.40	0.07	0.04	

Majorations

Dalle 20 cm	+ 0.02 $W/(m \cdot K)$
Dalle 24 cm	+ 0.03 $W/(m \cdot K)$
Élément isolant de pied de mur	- 0.05 $W/(m \cdot K)$

Détails

Groupe-Type 4

(selon SIA 380/1)

4.1 Elargissement du cadre de fenêtre	84	4.2 Caisson de store	91
Généralités	84	Généralités	91
Exemple d'application	84	Exemple d'application	91
4.1-A1 Cadre entre murs en position intérieure, hauteur de niche 23 cm	85	4.2-A1 Cadre entre murs en position intérieure, hauteur de niche 25 cm	92
4.1-A2 Cadre entre murs en position intérieure, hauteur de niche 35 cm	85	4.2-A2 Cadre entre murs en position médiane, hauteur de niche 25 cm	92
4.1-A3 Cadre entre murs en position médiane, hauteur de niche 23 cm	85		
4.1-A4 Cadre entre murs en position médiane, hauteur de niche 35 cm	86		
4.1-A5 Cadre entre murs en position extérieure, hauteur de niche 23 cm	86		
4.1-A6 Cadre entre murs en position extérieure, hauteur de niche 35 cm	86		
4.1-H1 Pose en applique côté intérieur, hauteur de niche 23 cm	87		
4.1-H2 Pose en applique côté intérieur, hauteur de niche 35 cm	87		
4.1-H3 Cadre entre murs en position intérieure, hauteur de niche 23 cm	87		
4.1-H4 Cadre entre murs en position intérieure, hauteur de niche 35 cm	88		
4.1-I1 Pose en applique côté intérieur, hauteur de niche 23 cm	88		
4.1-I2 Pose en applique côté intérieur, hauteur de niche 35 cm	88		
4.1-I3 Cadre entre murs en position intérieure, hauteur de niche 23 cm	89		
4.1-I4 Cadre entre murs en position intérieure, hauteur de niche 35 cm	89		
4.1-Z1 Hauteur de niche 23 cm	89		
4.1-Z2 Hauteur de niche 35 cm	90		

4.1 Elargissement du cadre de fenêtre

Généralités

Pour le calcul des valeurs U , veuillez vous référer au Catalogue des éléments de construction.

Les tableaux sont valables pour des cadres de fenêtre élargis présentant une valeur U de l'ordre de grandeur de $0.7 \text{ W}/(\text{m}^2 \cdot \text{K})$.

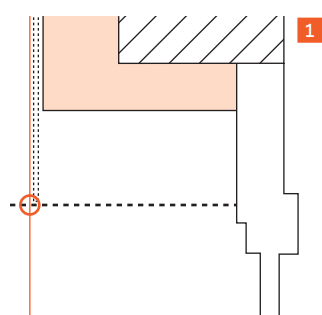
La représentation des hauteurs de niches est schématique et pas à l'échelle.

Valeurs-limites et valeurs-cibles de la valeur Ψ selon norme SIA 380/1: $0.30 \text{ W}/(\text{m} \cdot \text{K})$.

Exemple d'application

Élargissement de la traverse supérieure du cadre d'une fenêtre en plastique à proximité du linteau dans une façade composée d'un mur intérieur en béton armé isolé par l'extérieur. La valeur U de la façade est de $0.22 \text{ W}/(\text{m}^2 \cdot \text{K})$, la hauteur de la niche est de 23 cm et l'isolation sous le linteau est de 4 cm.

Cadre entre murs en position intérieure, hauteur de niche 23 cm



Conditions standard

Mur	Brique t. c.
Isolation linteau	6 cm

4.1-A1

Valeur U paroi en $\text{W}/(\text{m}^2 \cdot \text{K})$	Type de fenêtre			Valeur Ψ en $\text{W}/(\text{m} \cdot \text{K})$
	Bois	Bois-métal	Plastique	
0.15	0.28	0.30	0.30	
2 0.20	0.26	0.28	0.28	3
0.25	0.24	0.26	0.26	
0.30	0.22	0.24	0.24	
0.35	0.21	0.22	0.23	
0.40	0.19	0.21	0.21	

Majorations

Mur en brique t. c. (Isolation linteau 2 cm)	+ 0.07 $\text{W}/(\text{m} \cdot \text{K})$
Mur en brique t. c. (Isolation linteau 4 cm)	+ 0.02 $\text{W}/(\text{m} \cdot \text{K})$
Mur en béton armé (Isolation linteau 2 cm)	+ 0.14 $\text{W}/(\text{m} \cdot \text{K})$
4 Mur en béton armé (Isolation linteau 4 cm)	+ 0.06 $\text{W}/(\text{m} \cdot \text{K})$
Mur en béton armé (Isolation linteau 6 cm)	+ 0.02 $\text{W}/(\text{m} \cdot \text{K})$

$$5 \Psi = 0.28 + 0.06 = 0.34 \text{ W}/(\text{m} \cdot \text{K})$$

1 Choix du détail de construction

Choisissez le détail avec le type de construction de mur au moyen des schémas et descriptions: 4.1-A1.

2 Choix de la ligne et de la colonne

Choisissez la ligne du tableau correspondant à la valeur U la plus proche ($0.20 \text{ W}/(\text{m}^2 \cdot \text{K})$) et la colonne avec le type de fenêtre (fenêtre en plastique).

3 Lecture de la valeur Ψ de base

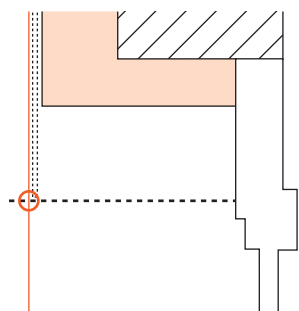
Lisez la valeur de base dans le tableau ($0.28 \text{ W}/(\text{m} \cdot \text{K})$) à l'intersection de la ligne et de la colonne.

4 Détermination des majorations

Choisissez la majoration (Mur en béton armé avec isolation sous linteau 4 cm).

5 Calcul de la valeur Ψ résultante

Additionnez la valeur Ψ de base et la majoration pour obtenir la valeur Ψ résultante ($0.34 \text{ W}/(\text{m} \cdot \text{K})$).

**Cadre entre murs en position intérieure,
hauteur de niche 23 cm**
4.1-A1


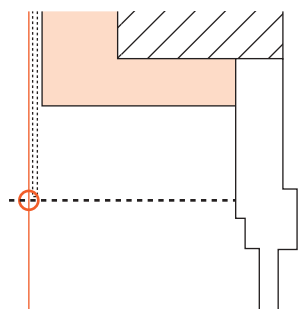
Conditions standard

Mur	Brique t. c.
Isolation linteau	6 cm

Valeur U paroi en $W/(m^2 \cdot K)$	Type de fenêtre			Valeur Ψ en $W/(m \cdot K)$
	Bois	Bois-métal	Plastique	
0.15	0.28	0.30	0.30	
0.20	0.26	0.28	0.28	
0.25	0.24	0.26	0.26	
0.30	0.22	0.24	0.24	
0.35	0.21	0.22	0.23	
0.40	0.19	0.21	0.21	

Majorations

Mur en brique t. c. (Isolation linteau 2 cm)	+ 0.07 $W/(m \cdot K)$
Mur en brique t. c. (Isolation linteau 4 cm)	+ 0.02 $W/(m \cdot K)$
Mur en béton armé (Isolation linteau 2 cm)	+ 0.14 $W/(m \cdot K)$
Mur en béton armé (Isolation linteau 4 cm)	+ 0.06 $W/(m \cdot K)$
Mur en béton armé (Isolation linteau 6 cm)	+ 0.02 $W/(m \cdot K)$

**Cadre entre murs en position intérieure,
hauteur de niche 35 cm**
4.1-A2


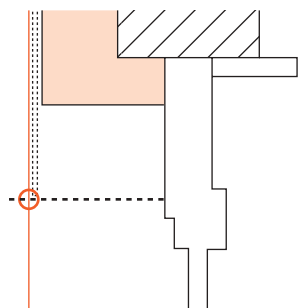
Conditions standard

Mur	Brique t. c.
Isolation linteau	6 cm

Valeur U paroi en $W/(m^2 \cdot K)$	Type de fenêtre			Valeur Ψ en $W/(m \cdot K)$
	Bois	Bois-métal	Plastique	
0.15	0.35	0.36	0.36	
0.20	0.32	0.34	0.34	
0.25	0.29	0.31	0.31	
0.30	0.27	0.29	0.29	
0.35	0.25	0.26	0.27	
0.40	0.22	0.24	0.24	

Majorations

Mur en brique t. c. (Isolation linteau 2 cm)	+ 0.07 $W/(m \cdot K)$
Mur en brique t. c. (Isolation linteau 4 cm)	+ 0.02 $W/(m \cdot K)$
Mur en béton armé (Isolation linteau 2 cm)	+ 0.14 $W/(m \cdot K)$
Mur en béton armé (Isolation linteau 4 cm)	+ 0.06 $W/(m \cdot K)$
Mur en béton armé (Isolation linteau 6 cm)	+ 0.02 $W/(m \cdot K)$

**Cadre entre murs en position médiane,
hauteur de niche 23 cm**
4.1-A3


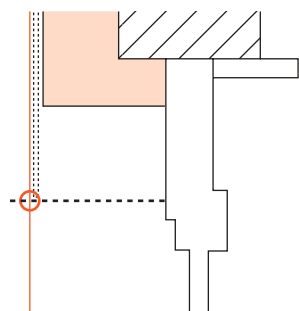
Conditions standard

Mur	Brique t. c.
Isolation linteau	6 cm

Valeur U paroi en $W/(m^2 \cdot K)$	Type de fenêtre			Valeur Ψ en $W/(m \cdot K)$
	Bois	Bois-métal	Plastique	
0.15	0.25	0.27	0.27	
0.20	0.23	0.25	0.25	
0.25	0.22	0.23	0.23	
0.30	0.20	0.22	0.22	
0.35	0.18	0.20	0.20	
0.40	0.17	0.18	0.18	

Majorations

Mur en brique t. c. (Isolation linteau 2 cm)	+ 0.04 $W/(m \cdot K)$
Mur en brique t. c. (Isolation linteau 4 cm)	+ 0.02 $W/(m \cdot K)$
Mur en béton armé (Isolation linteau 2 cm)	+ 0.08 $W/(m \cdot K)$
Mur en béton armé (Isolation linteau 4 cm)	+ 0.04 $W/(m \cdot K)$
Mur en béton armé (Isolation linteau 6 cm)	+ 0.02 $W/(m \cdot K)$

**Cadre entre murs en position médiane,
hauteur de niche 35 cm**


Conditions standard

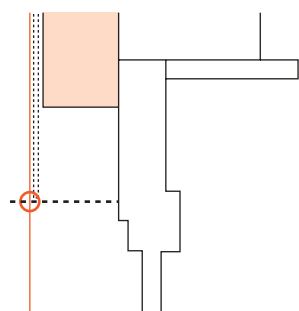
Mur	Brique t. c.
Isolation linteau	6 cm

4.1-A4

Valeur U paroi en $W/(m^2 \cdot K)$	Type de fenêtre			Valeur Ψ en $W/(m \cdot K)$
	Bois	Bois-métal	Plastique	
0.15	0.32	0.34	0.34	
0.20	0.29	0.31	0.31	
0.25	0.27	0.29	0.29	
0.30	0.24	0.26	0.26	
0.35	0.22	0.24	0.24	
0.40	0.20	0.22	0.22	

Majorations

Mur en brique t. c. (Isolation linteau 2 cm)	+ 0.04 $W/(m \cdot K)$
Mur en brique t. c. (Isolation linteau 4 cm)	+ 0.02 $W/(m \cdot K)$
Mur en béton armé (Isolation linteau 2 cm)	+ 0.08 $W/(m \cdot K)$
Mur en béton armé (Isolation linteau 4 cm)	+ 0.04 $W/(m \cdot K)$
Mur en béton armé (Isolation linteau 6 cm)	+ 0.02 $W/(m \cdot K)$

**Cadre entre murs en position extérieure,
hauteur de niche 23 cm**


Conditions standard

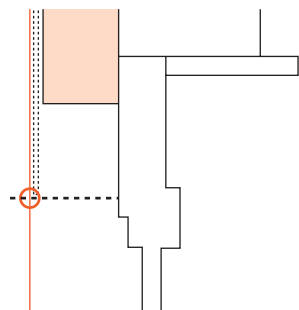
Retombée isol. jusqu'à 6 cm sous le linteau	
--	--

4.1-A5

Valeur U paroi en $W/(m^2 \cdot K)$	Type de fenêtre			Valeur Ψ en $W/(m \cdot K)$
	Bois	Bois-métal	Plastique	
0.15	0.23	0.25	0.25	
0.20	0.21	0.23	0.23	
0.25	0.20	0.22	0.21	
0.30	0.18	0.20	0.20	
0.35	0.16	0.18	0.18	
0.40	0.15	0.17	0.17	

Majorations

Retombée isol. jusqu'à 2 cm sous le linteau	+ 0.02 $W/(m \cdot K)$
Retombée isol. jusqu'à 4 cm sous le linteau	+ 0.01 $W/(m \cdot K)$

**Cadre entre murs en position extérieure,
hauteur de niche 35 cm**


Conditions standard

Retombée isol. jusqu'à 6 cm sous le linteau	
--	--

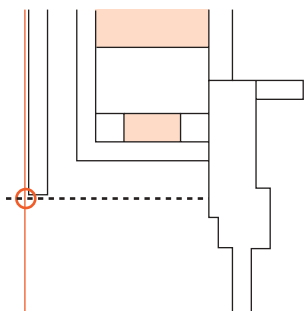
4.1-A6

Valeur U paroi en $W/(m^2 \cdot K)$	Type de fenêtre			Valeur Ψ en $W/(m \cdot K)$
	Bois	Bois-métal	Plastique	
0.15	0.30	0.32	0.31	
0.20	0.27	0.29	0.29	
0.25	0.25	0.27	0.27	
0.30	0.23	0.25	0.24	
0.35	0.20	0.23	0.22	
0.40	0.18	0.20	0.20	

Majorations

Retombée isol. jusqu'à 2 cm sous le linteau	+ 0.02 $W/(m \cdot K)$
Retombée isol. jusqu'à 4 cm sous le linteau	+ 0.01 $W/(m \cdot K)$

Pose en applique côté intérieur,
hauteur de niche 23 cm



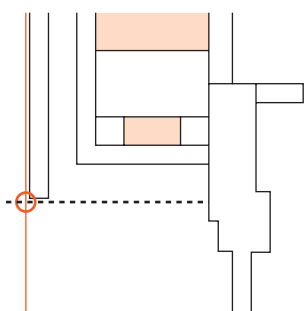
Conditions standard

4.1-H1

Valeur U paroi en $W/(m^2 \cdot K)$	Type de fenêtre		Valeur Ψ en $W/(m \cdot K)$
	Bois	Bois-métal	
0.15	0.27	0.29	
0.20	0.25	0.27	
0.25	0.24	0.25	
0.30	0.22	0.24	

Majorations

Pose en applique côté intérieur,
hauteur de niche 35 cm



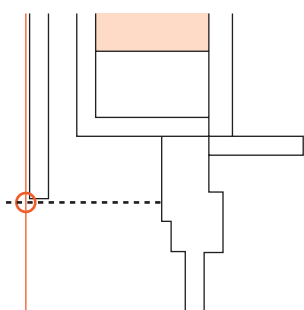
Conditions standard

4.1-H2

Valeur U paroi en $W/(m^2 \cdot K)$	Type de fenêtre		Valeur Ψ en $W/(m \cdot K)$
	Bois	Bois-métal	
0.15	0.33	0.35	
0.20	0.31	0.33	
0.25	0.29	0.31	
0.30	0.27	0.29	

Majorations

Cadre entre murs en position intérieure,
hauteur de niche 23 cm



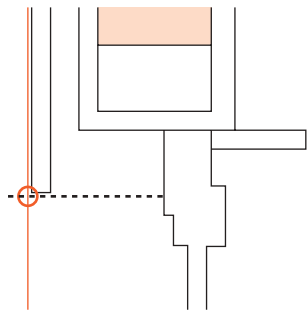
Conditions standard

4.1-H3

Valeur U paroi en $W/(m^2 \cdot K)$	Type de fenêtre		Valeur Ψ en $W/(m \cdot K)$
	Bois	Bois-métal	
0.15	0.26	0.27	
0.20	0.24	0.26	
0.25	0.23	0.24	
0.30	0.21	0.23	

Majorations

Cadre entre murs en position intérieure,
hauteur de niche 35 cm



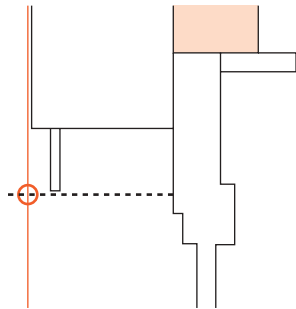
Conditions standard

4.1-H4

Valeur U paroi en $W/(m^2 \cdot K)$	Type de fenêtre		Valeur Ψ en $W/(m \cdot K)$
	Bois	Bois-métal	
0.15	0.32	0.34	
0.20	0.30	0.31	
0.25	0.28	0.29	
0.30	0.26	0.27	

Majorations

Pose en applique côté intérieur,
hauteur de niche 23 cm



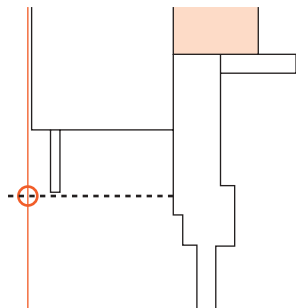
Conditions standard

4.1-I1

Valeur U paroi en $W/(m^2 \cdot K)$	Type de fenêtre			Valeur Ψ en $W/(m \cdot K)$
	Bois	Bois-métal	Plastique	
0.15	0.24	0.26	0.26	
0.20	0.22	0.24	0.24	
0.25	0.20	0.22	0.22	
0.30	0.18	0.20	0.20	
0.35	0.17	0.19	0.19	
0.40	0.15	0.17	0.17	

Majorations

Pose en applique côté intérieur,
hauteur de niche 35 cm

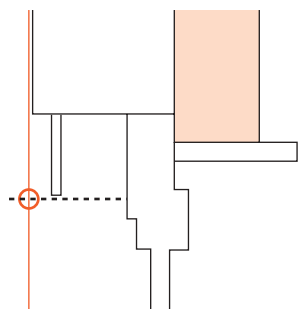


Conditions standard

4.1-I2

Valeur U paroi en $W/(m^2 \cdot K)$	Type de fenêtre			Valeur Ψ en $W/(m \cdot K)$
	Bois	Bois-métal	Plastique	
0.15	0.31	0.33	0.33	
0.20	0.28	0.30	0.30	
0.25	0.25	0.27	0.27	
0.30	0.23	0.25	0.25	
0.35	0.21	0.23	0.23	
0.40	0.18	0.21	0.20	

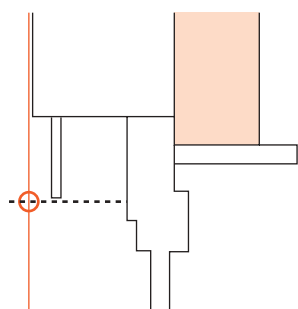
Majorations

**Cadre entre murs en position intérieure,
hauteur de niche 23 cm**
4.1-I3


Conditions standard

Valeur U paroi en $W/(m^2 \cdot K)$	Type de fenêtre			Valeur Ψ en $W/(m \cdot K)$
	Bois	Bois-métal	Plastique	
0.15	0.13	0.14	0.15	
0.20	0.12	0.12	0.14	
0.25	0.11	0.11	0.13	
0.30	0.10	0.11	0.12	
0.35	0.09	0.10	0.11	
0.40	0.08	0.09	0.10	

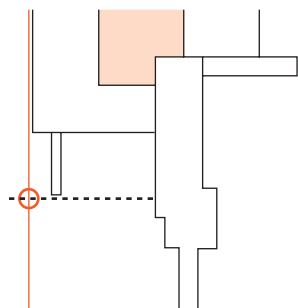
Majorations

**Cadre entre murs en position intérieure,
hauteur de niche 35 cm**
4.1-I4


Conditions standard

Valeur U paroi en $W/(m^2 \cdot K)$	Type de fenêtre			Valeur Ψ en $W/(m \cdot K)$
	Bois	Bois-métal	Plastique	
0.15	0.12	0.13	0.14	
0.20	0.11	0.12	0.13	
0.25	0.10	0.11	0.12	
0.30	0.09	0.10	0.11	
0.35	0.08	0.09	0.10	
0.40	0.07	0.08	0.09	

Majorations

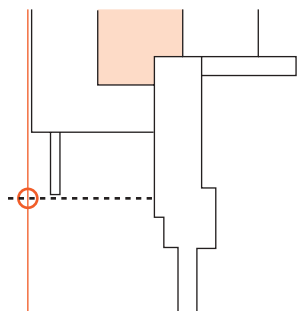
Hauteur de niche 23 cm
4.1-Z1


Conditions standard

Valeur U paroi en $W/(m^2 \cdot K)$	Type de fenêtre			Valeur Ψ en $W/(m \cdot K)$
	Bois	Bois-métal	Plastique	
0.15	0.25	0.27	0.27	
0.20	0.23	0.25	0.25	
0.25	0.21	0.23	0.23	
0.30	0.19	0.21	0.21	
0.35	0.17	0.19	0.19	
0.40	0.15	0.18	0.17	

Majorations

4.1-Z2



Conditions standard

Valeur U paroi en $W/(m^2 \cdot K)$	Type de fenêtre		
	Bois	Bois-métal	Plastique
0.15	0.31	0.34	0.33
0.20	0.28	0.31	0.30
0.25	0.26	0.28	0.28
0.30	0.23	0.26	0.25
0.35	0.21	0.23	0.23
0.40	0.19	0.21	0.21

Majorations

4.2 Caisson de store

Généralités

Pour le calcul des valeurs U , veuillez vous référer au Catalogue des éléments de construction.

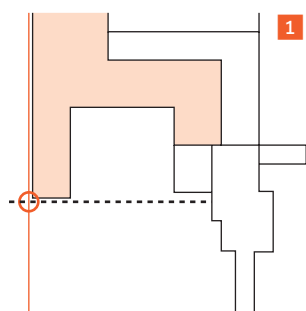
La représentation des hauteurs de niches de store est schématique, par conséquent pas à l'échelle.

Valeurs-limites et valeurs-cibles de la valeur Ψ selon norme SIA 380/1: 0.30 W/(m · K).

Exemple d'application

Caisson de store à rouleau construit en éléments terre cuite précontraints avec fenêtre en bois posée contre un mur isolé par l'extérieur. La valeur U du mur est de 0.18 W/(m² · K).

Cadre entre murs en position intérieure, hauteur de niche 25 cm



Conditions standard

4.2-A1

Valeur U paroi en W/(m ² · K)	Type de fenêtre			Valeur Ψ en W/(m · K)
	Bois ²	Bois-métal	Plastique	
0.15	0.24	0.25	0.26	
2 0.20	0.22 ³	0.23	0.24	
0.25	0.20	0.21	0.22	
0.30	0.18	0.19	0.21	

⁴ Majorations

⁵ $\Psi = 0.22 \text{ W/(m} \cdot \text{K)}$

¹ Choix du détail de construction

Choisissez le détail avec le type de construction de mur au moyen des schémas et descriptions: 4.2-A1.

² Choix de la ligne et de la colonne

Choisissez la ligne du tableau correspondant à la valeur U la plus proche (0.20 W/(m² · K) et la colonne correspondant au type de fenêtre (fenêtre en bois).

³ Lecture de la valeur Ψ de base

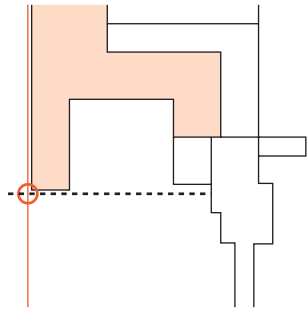
Lisez la valeur de base dans le tableau (0.22 W/(m · K)) à l'intersection de la ligne et de la colonne.

⁴ Détermination des majorations

Dans ce cas, pas de majoration.

⁵ Calcul de la valeur Ψ résultante

Dans cet exemple, la valeur Ψ résultante correspond à la valeur Ψ de base.

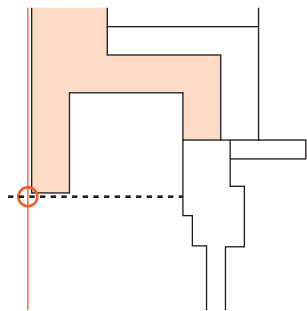
**Cadre entre murs en position intérieure,
hauteur de niche 25 cm**


Conditions standard

4.2-A1

Valeur U paroi en $W/(m^2 \cdot K)$	Type de fenêtre			Valeur Ψ en $W/(m \cdot K)$
	Bois	Bois-métal	Plastique	
0.15	0.24	0.25	0.26	
0.20	0.22	0.23	0.24	
0.25	0.20	0.21	0.22	
0.30	0.18	0.19	0.21	

Majorations

**Cadre entre murs en position médiane,
hauteur de niche 25 cm**


Conditions standard

4.2-A2

Valeur U paroi en $W/(m^2 \cdot K)$	Type de fenêtre			Valeur Ψ en $W/(m \cdot K)$
	Bois	Bois-métal	Plastique	
0.15	0.24	0.25	0.26	
0.20	0.21	0.23	0.24	
0.25	0.20	0.21	0.22	
0.30	0.18	0.19	0.20	

Majorations

Détails

Groupe-Type 5

(selon SIA 380/1)

5.1 Embrasure de fenêtre 94	
Généralités 94	
Exemple d'application 94	
5.1-A1 Cadre entre murs en position intérieure 95	
5.1-A2 Cadre entre murs en position médiane 95	
5.1-A3 Cadre entre murs en position extérieure 95	
5.1-H1 Pose en applique côté intérieur 96	
5.1-H2 Cadre entre murs en position intérieure 96	
5.1-H3 Cadre entre murs en position médiane 96	
5.1-H4 Cadre entre murs en position extérieure 97	
5.1-I1 Pose en applique côté intérieur 97	
5.1-I2 Cadre entre murs en position intérieure 97	
5.1-I3 Cadre entre murs en position médiane 98	
5.1-I4 Cadre entre murs en position extérieure 98	
5.1-Z1 Brique de retour d'embrasure 98	
5.2 Allège de fenêtre 99	
Généralités 99	
Exemple d'application 99	
5.2-A1 Cadre entre murs en position intérieure, tablette métallique 100	
5.2-A2 Cadre entre murs en position intérieure, tablette Filenit 100	
5.2-A3 Cadre entre murs en position intérieure, tablette en pierre artificielle 100	
5.2-A4 Cadre entre murs en position médiane, tablette métallique 101	
5.2-A5 Cadre entre murs en position médiane, tablette Filenit 101	
5.2-A6 Cadre entre murs en position médiane, tablette en pierre artificielle 101	
5.2-A7 Cadre entre murs en position extérieure, tablette métallique 102	
5.2-A8 Cadre entre murs en position extérieure, tablette en pierre artificielle 102	
5.2-H1 Pose en applique côté intérieur 102	
5.2-H2 Cadre entre murs en position intérieure 103	
5.2-H3 Cadre entre murs en position médiane 103	
5.2-H4 Cadre entre murs en position extérieure 103	
5.2-I1 Pose en applique côté intérieur, tablette métallique 104	
5.2-I2 Pose en applique côté intérieur, tablette Filenit 104	
5.2-I3 Pose en applique côté intérieur, tablette en pierre artificielle 104	
5.2-I4 Cadre entre murs en position intérieure, tablette métallique 105	
5.2-I5 Cadre entre murs en position intérieure, tablette Filenit 105	
5.2-I6 Cadre entre murs en position intérieure, tablette en pierre artificielle 105	
5.2-I7 Cadre entre murs en position médiane, tablette métallique 106	
5.2-I8 Cadre entre murs en position médiane, tablette en pierre artificielle 106	
5.2-I9 Cadre entre murs en position extérieure 106	
5.2-Z1 Tablette métallique 107	
5.2-Z2 Tablette Filenit 107	
5.2-Z3 Tablette en pierre artificielle 107	
5.3 Linteau de fenêtre 108	
Généralités 108	
Exemple d'application 108	
5.3-A1 Cadre entre murs en position intérieure 109	
5.3-A2 Cadre entre murs en position médiane 109	
5.3-A3 Cadre entre murs en position extérieure 109	
5.3-H1 Pose en applique côté intérieur 110	
5.3-H2 Cadre entre murs en position intérieure 110	
5.3-H3 Cadre entre murs en position médiane 110	
5.3-H4 Cadre entre murs en position extérieure 111	
5.3-I1 Pose en applique côté intérieur 111	
5.3-I2 Cadre entre murs en position intérieure 111	
5.3-I3 Cadre entre murs en position médiane 112	
5.3-I4 Cadre entre murs en position médiane 112	
5.3-Z1 Brique de retour d'embrasure 112	

5.1 Embrasure de fenêtre

Généralités

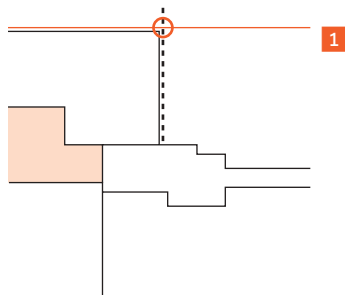
Pour le calcul des valeurs U , veuillez vous référer au Catalogue des éléments de construction.

Valeurs-limites et valeurs-cibles de la valeur Ψ selon norme SIA 380/1: $0.10 \text{ W}/(\text{m} \cdot \text{K})$.

Exemple d'application

Fenêtre en bois-métal dans maçonnerie à double parois avec brique de retour d'embrasure. La valeur U de la façade est de $0.21 \text{ W}/(\text{m}^2 \cdot \text{K})$.

Brique de retour d'embrasure



Conditions standard

5.1-Z1

Valeur U paroi en $\text{W}/(\text{m}^2 \cdot \text{K})$	Type de fenêtre		
	Bois	Bois-métal ²	Plastique
0.15	0.13	0.15	0.15
² 0.20	0.12	0.14 ³	0.14
0.25	0.11	0.13	0.13
0.30	0.11	0.12	0.12
0.35	0.10	0.11	0.11
0.40	0.09	0.10	0.11

⁴ Majorations

⁵ $\Psi = 0.14 \text{ W}/(\text{m} \cdot \text{K})$

¹ Choix du détail de construction

Choisissez le détail avec le type de construction de mur au moyen des schémas et descriptions: 5.1-Z1.

² Choix de la ligne et de la colonne

Choisissez la ligne du tableau correspondant à la valeur U la plus proche ($0.20 \text{ W}/(\text{m}^2 \cdot \text{K})$) et la colonne correspondant au type de fenêtre (fenêtre bois-métal).

³ Lecture de la valeur Ψ de base

Lisez la valeur de base dans le tableau ($0.14 \text{ W}/(\text{m} \cdot \text{K})$) à l'intersection de la ligne et de la colonne.

⁴ Détermination des majorations

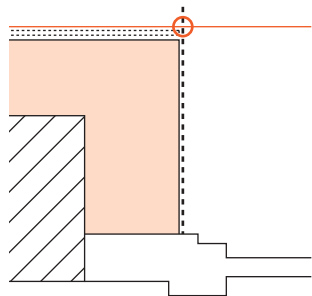
Dans ce cas, pas de majoration.

⁵ Calcul de la valeur Ψ résultante

Dans cet exemple, la valeur Ψ résultante correspond à la valeur Ψ de base.

Cadre entre murs en position intérieure

5.1-A1



Conditions standard

Mur Brique t. c.

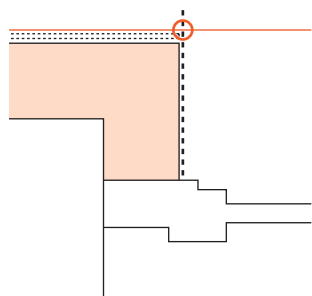
Valeur U paroi en $W/(m^2 \cdot K)$	Type de fenêtre			Valeur Ψ en $W/(m \cdot K)$
	Bois	Bois-métal	Plastique	
0.15	0.11	0.15	0.12	
0.20	0.10	0.14	0.11	
0.25	0.09	0.14	0.10	
0.30	0.08	0.13	0.10	
0.35	0.08	0.12	0.09	
0.40	0.07	0.11	0.08	

Majorations

Mur en béton armé + 0.02 $W/(m \cdot K)$

Cadre entre murs en position médiane

5.1-A2



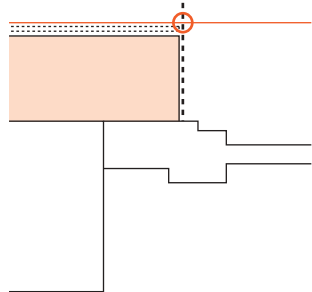
Conditions standard

Valeur U paroi en $W/(m^2 \cdot K)$	Type de fenêtre			Valeur Ψ en $W/(m \cdot K)$
	Bois	Bois-métal	Plastique	
0.15	0.09	0.14	0.10	
0.20	0.08	0.13	0.09	
0.25	0.08	0.12	0.08	
0.30	0.07	0.11	0.08	
0.35	0.06	0.10	0.07	
0.40	0.06	0.10	0.07	

Majorations

Cadre entre murs en position extérieure

5.1-A3



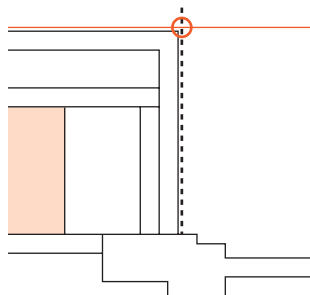
Conditions standard

Valeur U paroi en $W/(m^2 \cdot K)$	Type de fenêtre			Valeur Ψ en $W/(m \cdot K)$
	Bois	Bois-métal	Plastique	
0.15	0.08	0.12	0.09	
0.20	0.07	0.11	0.08	
0.25	0.07	0.11	0.08	
0.30	0.06	0.10	0.07	
0.35	0.06	0.09	0.07	
0.40	0.05	0.09	0.06	

Majorations

Pose en applique côté intérieur

5.1-H1



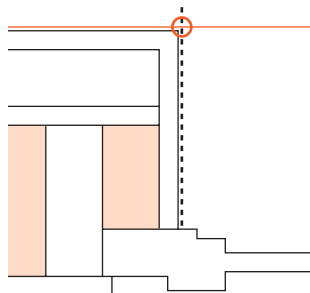
Conditions standard

Valeur U paroi en $W/(m^2 \cdot K)$	Type de fenêtre		Valeur Ψ en $W/(m \cdot K)$
	Bois	Bois-métal	
0.15	0.12	0.16	
0.20	0.11	0.15	
0.25	0.10	0.14	
0.30	0.10	0.13	

Majorations

Cadre entre murs en position intérieure

5.1-H2



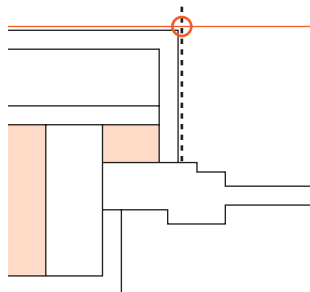
Conditions standard

Valeur U paroi en $W/(m^2 \cdot K)$	Type de fenêtre		Valeur Ψ en $W/(m \cdot K)$
	Bois	Bois-métal	
0.15	0.10	0.13	
0.20	0.10	0.12	
0.25	0.10	0.12	
0.30	0.10	0.12	

Majorations

Cadre entre murs en position médiane

5.1-H3



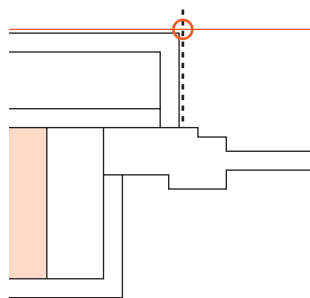
Conditions standard

Valeur U paroi en $W/(m^2 \cdot K)$	Type de fenêtre		Valeur Ψ en $W/(m \cdot K)$
	Bois	Bois-métal	
0.15	0.10	0.12	
0.20	0.10	0.11	
0.25	0.09	0.11	
0.30	0.09	0.11	

Majorations

Cadre entre murs en position extérieure

5.1-H4



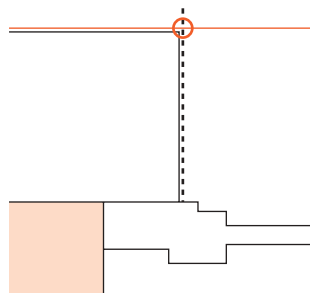
Conditions standard

Valeur U paroi en $W/(m^2 \cdot K)$	Type de fenêtre		Valeur Ψ en $W/(m \cdot K)$
	Bois	Bois-métal	
0.15	0.13	0.13	
0.20	0.12	0.12	
0.25	0.11	0.12	
0.30	0.11	0.12	

Majorations

Pose en applique côté intérieur

5.1-I1



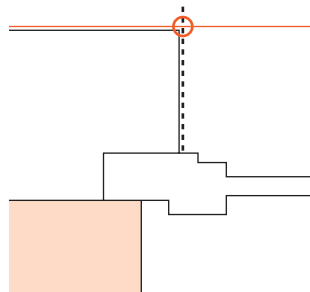
Conditions standard

Valeur U paroi en $W/(m^2 \cdot K)$	Type de fenêtre			Valeur Ψ en $W/(m \cdot K)$
	Bois	Bois-métal	Plastique	
0.15	0.12	0.12	0.13	
0.20	0.11	0.11	0.12	
0.25	0.10	0.10	0.11	
0.30	0.09	0.10	0.11	
0.35	0.08	0.09	0.10	
0.40	0.08	0.09	0.09	

Majorations

Cadre entre murs en position intérieure

5.1-I2



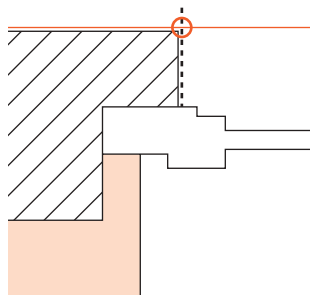
Conditions standard

Valeur U paroi en $W/(m^2 \cdot K)$	Type de fenêtre			Valeur Ψ en $W/(m \cdot K)$
	Bois	Bois-métal	Plastique	
0.15	0.13	0.14	0.15	
0.20	0.12	0.13	0.14	
0.25	0.11	0.12	0.13	
0.30	0.11	0.11	0.12	
0.35	0.10	0.11	0.11	
0.40	0.09	0.10	0.11	

Majorations

Cadre entre murs en position médiane

5.1-I3



Conditions standard

Mur Brique t. c.

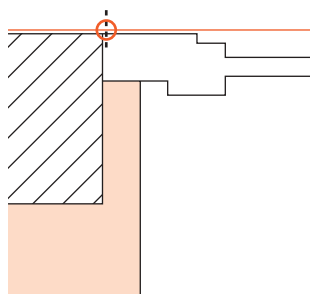
Valeur U paroi en $W/(m^2 \cdot K)$	Type de fenêtre			Valeur Ψ en $W/(m \cdot K)$
	Bois	Bois-métal	Plastique	
0.15	0.16	0.16	0.17	
0.20	0.15	0.15	0.16	
0.25	0.14	0.14	0.15	
0.30	0.13	0.13	0.14	
0.35	0.12	0.12	0.14	
0.40	0.11	0.11	0.13	

Majorations

Mur en béton armé + 0.02 $W/(m \cdot K)$

Cadre entre murs en position extérieure

5.1-I4



Conditions standard

Mur Brique t. c.

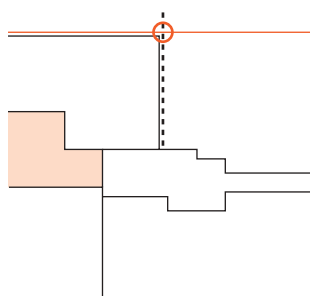
Valeur U paroi en $W/(m^2 \cdot K)$	Type de fenêtre			Valeur Ψ en $W/(m \cdot K)$
	Bois	Bois-métal	Plastique	
0.15	0.08	0.07	0.08	
0.20	0.07	0.06	0.07	
0.25	0.06	0.06	0.06	
0.30	0.06	0.05	0.06	
0.35	0.05	0.05	0.05	
0.40	0.05	0.04	0.05	

Majorations

Mur en béton armé + 0.03 $W/(m \cdot K)$

Brique de retour d'embrasure

5.1-Z1



Conditions standard

Valeur U paroi en $W/(m^2 \cdot K)$	Type de fenêtre			Valeur Ψ en $W/(m \cdot K)$
	Bois	Bois-métal	Plastique	
0.15	0.13	0.15	0.15	
0.20	0.12	0.14	0.14	
0.25	0.11	0.13	0.13	
0.30	0.11	0.12	0.12	
0.35	0.10	0.11	0.11	
0.40	0.09	0.10	0.11	

Majorations

5.2 Allège de fenêtre

Généralités

Pour le calcul des valeurs U , veuillez vous référer au Catalogue des éléments de construction.

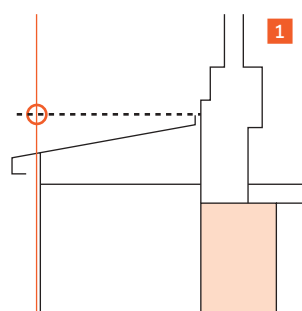
Valeurs-limites et valeurs-cibles de la valeur Ψ selon norme SIA 380/1: 0.10 W/(m · K).

Exemple d'application

Allège d'une fenêtre en bois avec tablette métallique dans une façade isolée par l'intérieur. La fenêtre est posée en applique côté intérieur. La valeur U de la façade est de 0.17 W/(m² · K).

Pose en applique côté intérieur, tablette métallique

5.2-I1



Conditions standard

Valeur U paroi en W/(m ² · K)	Type de fenêtre			Valeur Ψ en W/(m · K)
	Bois ²	Bois-métal	Plastique	
² 0.15	0.11 ³	0.11	0.08	
0.20	0.10	0.10	0.07	
0.25	0.10	0.09	0.06	
0.30	0.09	0.08	0.06	
0.35	0.09	0.08	0.06	
0.40	0.09	0.08	0.06	

⁴ Majorations

⁵ $\Psi = 0.11$ W/(m · K)

¹ Choix du détail de construction

Choisissez le détail avec le type de construction de mur au moyen des schémas et descriptions: 5.2-I1.

² Choix de la ligne et de la colonne

Choisissez la ligne correspondante avec la valeurs U la plus proche (0.15 W/(m² · K)) et la colonne correspondant au type de fenêtre (fenêtre bois).

³ Lecture de la valeur Ψ de base

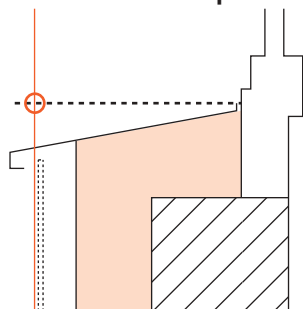
Lisez la valeur de base dans le tableau (0.11 W/(m · K)) à l'intersection de la ligne et de la colonne.

⁴ Détermination des majorations

Dans ce cas, pas de majoration.

⁵ Calcul de la valeur Ψ résultante

Dans cet exemple, la valeur Ψ résultante correspond à la valeur Ψ de base.

**Cadre entre murs en position intérieure,
tablette métallique**


Conditions standard

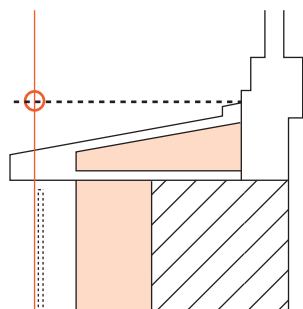
Type de façade Façade avec isolation
extérieure crépie

Mur Brique t. c.

5.2-A1

Valeur U paroi en $W/(m^2 \cdot K)$	Type de fenêtre			Valeur Ψ en $W/(m \cdot K)$
	Bois	Bois-métal	Plastique	
0.15	0.15	0.12	0.17	
0.20	0.14	0.11	0.15	
0.25	0.13	0.10	0.15	
0.30	0.12	0.09	0.14	
0.35	0.12	0.09	0.13	
0.40	0.11	0.08	0.12	

Majorations

Façade ventilée - 0.02 $W/(m \cdot K)$ Mur en béton armé + 0.03 $W/(m \cdot K)$
**Cadre entre murs en position intérieure,
tablette Filenit**


Conditions standard

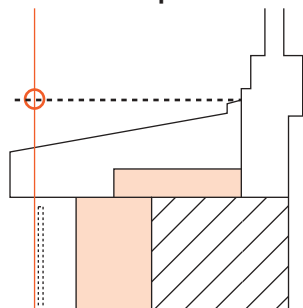
Type de façade Façade avec isolation
extérieure crépie

Mur Brique t. c.

5.2-A2

Valeur U paroi en $W/(m^2 \cdot K)$	Type de fenêtre			Valeur Ψ en $W/(m \cdot K)$
	Bois	Bois-métal	Plastique	
0.15	0.19	0.18	0.17	
0.20	0.19	0.17	0.17	
0.25	0.18	0.17	0.16	
0.30	0.18	0.15	0.16	
0.35	0.18	0.15	0.16	
0.40	0.17	0.15	0.15	

Majorations

Façade ventilée - 0.02 $W/(m \cdot K)$ Mur en béton armé + 0.05 $W/(m \cdot K)$
**Cadre entre murs en position intérieure,
tablette en pierre artificielle**


Conditions standard

Type de façade Façade
avec isolation
extérieure crépieMur Brique t. c.
17.5 cm

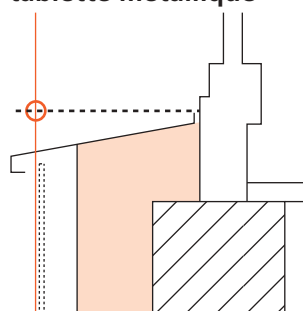
Tablette de fenêtre Isolée

5.2-A3

Valeur U paroi en $W/(m^2 \cdot K)$	Type de fenêtre			Valeur Ψ en $W/(m \cdot K)$
	Bois	Bois-métal	Plastique	
0.15	0.22	0.18	0.20	
0.20	0.21	0.17	0.19	
0.25	0.20	0.16	0.18	
0.30	0.19	0.15	0.17	
0.35	0.18	0.14	0.16	
0.40	0.17	0.13	0.15	

Majorations

Façade ventilée - 0.02 $W/(m \cdot K)$ Mur en brique t. c. 20 cm + 0.03 $W/(m \cdot K)$ Mur en béton armé 20 cm + 0.06 $W/(m \cdot K)$ Tablette non isolée + 0.20 $W/(m \cdot K)$

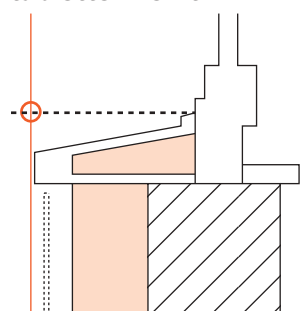
**Cadre entre murs en position médiane,
tablette métallique**
5.2-A4


Conditions standard

Mur Brique t. c.

Valeur U paroi en $W/(m^2 \cdot K)$	Type de fenêtre			Valeur Ψ en $W/(m \cdot K)$
	Bois	Bois-métal	Plastique	
0.15	0.12	0.10	0.13	
0.20	0.11	0.09	0.12	
0.25	0.11	0.08	0.11	
0.30	0.10	0.08	0.10	
0.35	0.09	0.07	0.10	
0.40	0.09	0.06	0.09	

Majorations

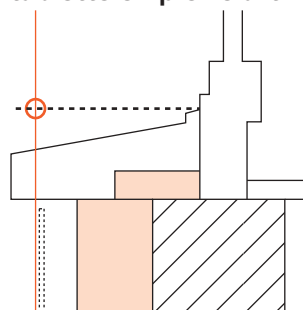
Mur en béton armé + 0.03 $W/(m \cdot K)$
**Cadre entre murs en position médiane,
tablette Filenit**
5.2-A5


Conditions standard

Mur Brique t. c.

Valeur U paroi en $W/(m^2 \cdot K)$	Type de fenêtre			Valeur Ψ en $W/(m \cdot K)$
	Bois	Bois-métal	Plastique	
0.15	0.14	0.11	0.13	
0.20	0.13	0.10	0.13	
0.25	0.12	0.10	0.12	
0.30	0.12	0.09	0.11	
0.35	0.11	0.08	0.11	
0.40	0.11	0.08	0.10	

Majorations

Mur en béton armé + 0.02 $W/(m \cdot K)$
**Cadre entre murs en position médiane,
tablette en pierre artificielle**
5.2-A6


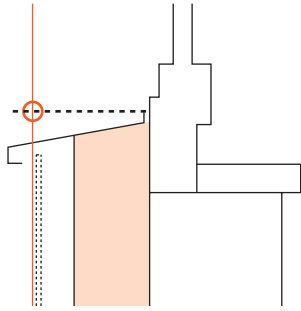
Conditions standard

Mur Brique t. c.Tablette de fenêtre Isolée

Valeur U paroi en $W/(m^2 \cdot K)$	Type de fenêtre			Valeur Ψ en $W/(m \cdot K)$
	Bois	Bois-métal	Plastique	
0.15	0.17	0.13	0.16	
0.20	0.16	0.12	0.15	
0.25	0.15	0.11	0.14	
0.30	0.14	0.11	0.13	
0.35	0.13	0.10	0.12	
0.40	0.12	0.09	0.12	

Majorations

Mur en béton armé + 0.02 $W/(m \cdot K)$ Tablette non isolée + 0.06 $W/(m \cdot K)$

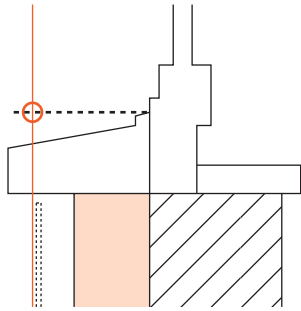
**Cadre entre murs en position extérieure,
tablette métallique**


Conditions standard

5.2-A7

Valeur U paroi en $W/(m^2 \cdot K)$	Type de fenêtre			Valeur Ψ en $W/(m \cdot K)$
	Bois	Bois-métal	Plastique	
0.15	0.10	0.08	0.09	
0.20	0.09	0.08	0.08	
0.25	0.09	0.07	0.07	
0.30	0.08	0.06	0.07	
0.35	0.08	0.06	0.06	
0.40	0.07	0.05	0.06	

Majorations

**Cadre entre murs en position extérieure,
tablette en pierre artificielle**


Conditions standard

Mur

Brique t. c.

5.2-A8

Valeur U paroi en $W/(m^2 \cdot K)$	Type de fenêtre			Valeur Ψ en $W/(m \cdot K)$
	Bois	Bois-métal	Plastique	
0.15	0.19	0.14	0.20	
0.20	0.18	0.13	0.19	
0.25	0.17	0.12	0.18	
0.30	0.16	0.11	0.17	
0.35	0.15	0.10	0.16	
0.40	0.14	0.10	0.15	

Majorations

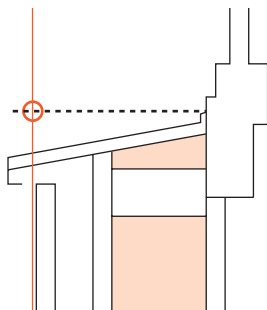
Mur en béton armé et fenêtre en bois

+ 0.06 $W/(m \cdot K)$

Mur en béton armé et fenêtre en bois-métal

+ 0.02 $W/(m \cdot K)$

Mur en béton armé et fenêtre en plastique

+ 0.10 $W/(m \cdot K)$
Pose en applique côté intérieur


Conditions standard

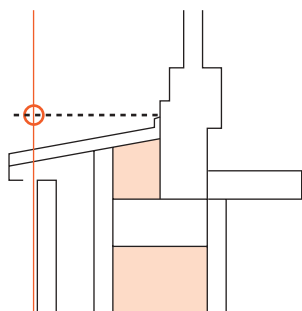
5.2-H1

Valeur U paroi en $W/(m^2 \cdot K)$	Type de fenêtre		Valeur Ψ en $W/(m \cdot K)$
	Bois	Bois-métal	
0.15	0.16	0.13	
0.20	0.16	0.12	
0.25	0.15	0.11	
0.30	0.14	0.11	

Majorations

Cadre entre murs en position intérieure

5.2-H2



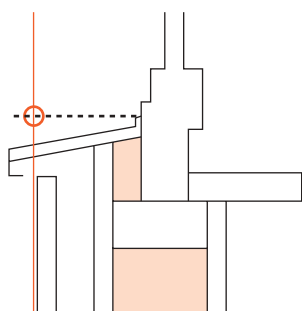
Conditions standard

Valeur U paroi en $W/(m^2 \cdot K)$	Type de fenêtre		Valeur Ψ en $W/(m \cdot K)$
	Bois	Bois-métal	
0.15	0.12	0.10	
0.20	0.12	0.10	
0.25	0.11	0.09	
0.30	0.11	0.09	

Majorations

Cadre entre murs en position médiane

5.2-H3



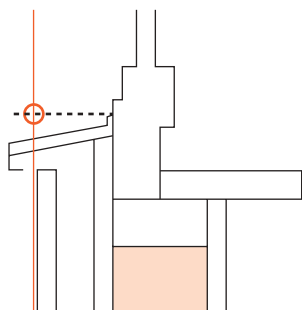
Conditions standard

Valeur U paroi en $W/(m^2 \cdot K)$	Type de fenêtre		Valeur Ψ en $W/(m \cdot K)$
	Bois	Bois-métal	
0.15	0.11	0.10	
0.20	0.11	0.10	
0.25	0.11	0.10	
0.30	0.11	0.10	

Majorations

Cadre entre murs en position extérieure

5.2-H4



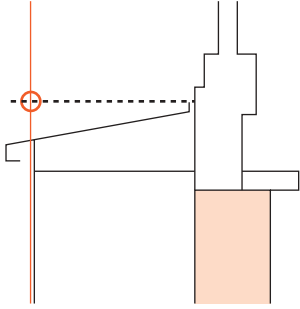
Conditions standard

Valeur U paroi en $W/(m^2 \cdot K)$	Type de fenêtre		Valeur Ψ en $W/(m \cdot K)$
	Bois	Bois-métal	
0.15	0.13	0.11	
0.20	0.12	0.10	
0.25	0.12	0.09	
0.30	0.11	0.09	

Majorations

Pose en applique côté intérieur, tablette métallique

5.2-I1



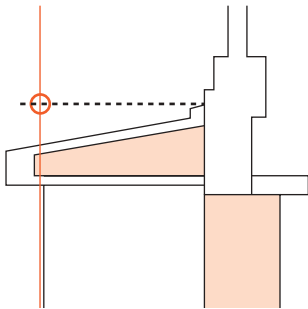
Conditions standard

Valeur U paroi en $W/(m^2 \cdot K)$	Type de fenêtre			Valeur Ψ en $W/(m \cdot K)$
	Bois	Bois-métal	Plastique	
0.15	0.11	0.11	0.08	
0.20	0.10	0.10	0.07	
0.25	0.10	0.09	0.06	
0.30	0.09	0.08	0.06	
0.35	0.09	0.08	0.06	
0.40	0.09	0.08	0.06	

Majorations

Pose en applique côté intérieur, tablette Filenit

5.2-I2



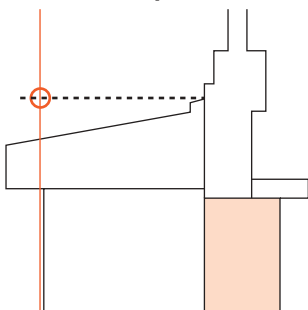
Conditions standard

Valeur U paroi en $W/(m^2 \cdot K)$	Type de fenêtre			Valeur Ψ en $W/(m \cdot K)$
	Bois	Bois-métal	Plastique	
0.15	0.10	0.09	0.07	
0.20	0.09	0.08	0.06	
0.25	0.08	0.08	0.06	
0.30	0.08	0.07	0.05	
0.35	0.07	0.06	0.05	
0.40	0.07	0.06	0.05	

Majorations

Pose en applique côté intérieur, tablette en pierre artificielle

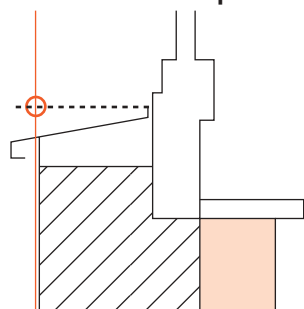
5.2-I3



Conditions standard

Valeur U paroi en $W/(m^2 \cdot K)$	Type de fenêtre			Valeur Ψ en $W/(m \cdot K)$
	Bois	Bois-métal	Plastique	
0.15	0.11	0.09	0.07	
0.20	0.10	0.08	0.07	
0.25	0.09	0.07	0.06	
0.30	0.09	0.07	0.06	
0.35	0.08	0.06	0.06	
0.40	0.08	0.06	0.06	

Majorations

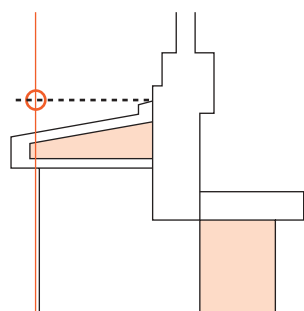
**Cadre entre murs en position intérieure,
tablette métallique**
5.2-14


Conditions standard

Mur Brique t. c.

Valeur U paroi en $W/(m^2 \cdot K)$	Type de fenêtre			Valeur Ψ en $W/(m \cdot K)$
	Bois	Bois-métal	Plastique	
0.15	0.14	0.14	0.10	
0.20	0.13	0.13	0.10	
0.25	0.12	0.12	0.09	
0.30	0.11	0.11	0.08	
0.35	0.11	0.10	0.08	
0.40	0.10	0.09	0.07	

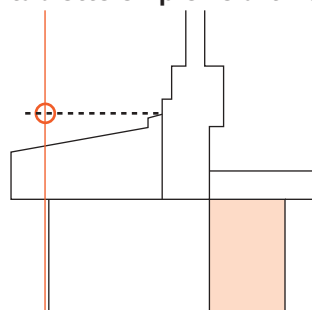
Majorations

Mur en béton armé + 0.02 $W/(m \cdot K)$
**Cadre entre murs en position intérieure,
tablette Filenit**
5.2-15


Conditions standard

Valeur U paroi en $W/(m^2 \cdot K)$	Type de fenêtre			Valeur Ψ en $W/(m \cdot K)$
	Bois	Bois-métal	Plastique	
0.15	0.12	0.13	0.08	
0.20	0.11	0.12	0.07	
0.25	0.10	0.11	0.06	
0.30	0.10	0.10	0.06	
0.35	0.09	0.09	0.05	
0.40	0.08	0.08	0.05	

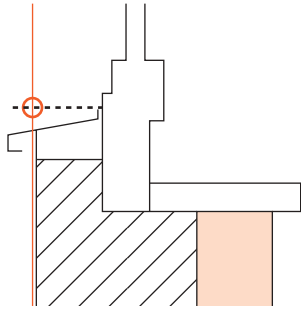
Majorations

**Cadre entre murs en position intérieure,
tablette en pierre artificielle**
5.2-16


Conditions standard

Valeur U paroi en $W/(m^2 \cdot K)$	Type de fenêtre			Valeur Ψ en $W/(m \cdot K)$
	Bois	Bois-métal	Plastique	
0.15	0.13	0.14	0.09	
0.20	0.12	0.13	0.08	
0.25	0.11	0.12	0.07	
0.30	0.11	0.11	0.06	
0.35	0.10	0.10	0.06	
0.40	0.09	0.09	0.05	

Majorations

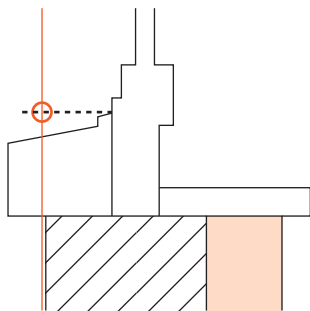
**Cadre entre murs en position médiane,
tablette métallique**


Conditions standard

Mur Brique t. c.
5.2-17

Valeur U paroi en $W/(m^2 \cdot K)$	Type de fenêtre			Valeur Ψ en $W/(m \cdot K)$
	Bois	Bois-métal	Plastique	
0.15	0.16	0.16	0.14	
0.20	0.15	0.15	0.13	
0.25	0.14	0.14	0.12	
0.30	0.13	0.13	0.11	
0.35	0.12	0.12	0.11	
0.40	0.12	0.11	0.10	

Majorations

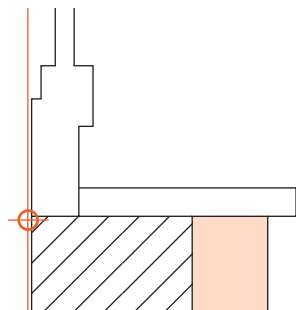
Mur en béton armé + 0.03 $W/(m \cdot K)$
**Cadre entre murs en position médiane,
tablette en pierre artificielle**


Conditions standard

Mur Brique t. c.
5.2-18

Valeur U paroi en $W/(m^2 \cdot K)$	Type de fenêtre			Valeur Ψ en $W/(m \cdot K)$
	Bois	Bois-métal	Plastique	
0.15	0.16	0.16	0.10	
0.20	0.15	0.15	0.09	
0.25	0.14	0.14	0.08	
0.30	0.14	0.13	0.07	
0.35	0.13	0.12	0.07	
0.40	0.12	0.11	0.06	

Majorations

Mur en béton armé + 0.03 $W/(m \cdot K)$
Cadre entre murs en position extérieure


Conditions standard

Mur Brique t. c. 17.5 cm
5.2-19

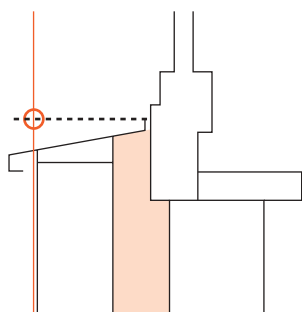
Valeur U paroi en $W/(m^2 \cdot K)$	Type de fenêtre			Valeur Ψ en $W/(m \cdot K)$
	Bois	Bois-métal	Plastique	
0.15	0.16	0.15	0.16	
0.20	0.15	0.14	0.16	
0.25	0.15	0.14	0.15	
0.30	0.14	0.13	0.14	
0.35	0.13	0.12	0.13	
0.40	0.13	0.12	0.13	

Majorations

Mur en brique t. c. 20 cm + 0.02 $W/(m \cdot K)$ Mur en béton armé + 0.11 $W/(m \cdot K)$

Tablette métallique

5.2-Z1



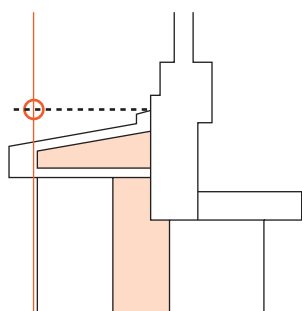
Conditions standard

Valeur U paroi en $W/(m^2 \cdot K)$	Type de fenêtre			Valeur Ψ en $W/(m \cdot K)$
	Bois	Bois-métal	Plastique	
0.15	0.09	0.08	0.08	
0.20	0.08	0.07	0.07	
0.25	0.08	0.06	0.06	
0.30	0.08	0.06	0.06	
0.35	0.07	0.06	0.06	
0.40	0.07	0.05	0.05	

Majorations

Tablette Filenit

5.2-Z2



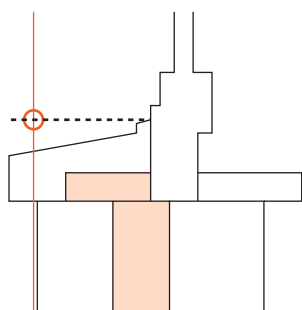
Conditions standard

Valeur U paroi en $W/(m^2 \cdot K)$	Type de fenêtre			Valeur Ψ en $W/(m \cdot K)$
	Bois	Bois-métal	Plastique	
0.15	0.10	0.09	0.08	
0.20	0.10	0.08	0.08	
0.25	0.09	0.07	0.07	
0.30	0.08	0.07	0.06	
0.35	0.08	0.06	0.06	
0.40	0.07	0.06	0.05	

Majorations

Tablette en pierre artificielle

5.2-Z3



Conditions standard

Tablette de fenêtre Isolée

Valeur U paroi en $W/(m^2 \cdot K)$	Type de fenêtre			Valeur Ψ en $W/(m \cdot K)$
	Bois	Bois-métal	Plastique	
0.15	0.12	0.10	0.09	
0.20	0.11	0.09	0.08	
0.25	0.10	0.07	0.07	
0.30	0.09	0.06	0.06	
0.35	0.08	0.06	0.06	
0.40	0.07	0.06	0.05	

Majorations

Tablette non isolée

+ 0.02 $W/(m \cdot K)$

5.3 Linteau de fenêtre

Généralités

Pour le calcul des valeurs U , veuillez vous référer au Catalogue des éléments de construction.

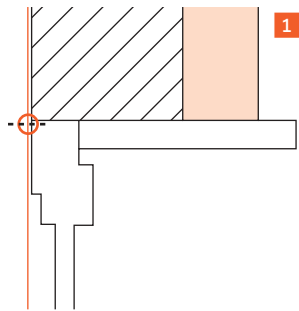
Valeurs-limites et valeurs-cibles de la valeur Ψ selon norme SIA 380/1: 0.10 W/(m·K).

Exemple d'application

Linteau au-dessus d'une fenêtre en bois dans une façade en béton armé isolée par l'intérieur.

La fenêtre est posée dans le plan de la face extérieure de la façade, dont la valeur U est de 0.24 W/(m²·K).

Cadre entre murs en position extérieure



Conditions standard

Mur Brique t. c. 17.5 cm

5.3-I4

Valeur U paroi en W/(m ² ·K)	Type de fenêtre			Valeur Ψ en W/(m·K)
	Bois ²	Bois-métal	Plastique	
0.15	0.19	0.18	0.19	
0.20	0.18	0.17	0.18	
² 0.25	0.17 ³	0.16	0.18	
0.30	0.17	0.15	0.17	
0.35	0.16	0.15	0.16	
0.40	0.15	0.14	0.16	

Majorations

Mur en brique t. c. 20 cm + 0.02 W/(m·K)

⁴ Mur en béton armé + 0.08 W/(m·K)

$$\text{5 } \Psi = 0.17 + 0.08 = \mathbf{0.25 \text{ W/(m} \cdot \text{K)}}$$

1 Choix du détail de construction

Choisissez le détail avec le type de construction de mur au moyen des schémas et descriptions: 5.3-I4.

2 Choix de la ligne et de la colonne

Choisissez la ligne correspondant avec la valeur U la plus proche (0.25 W/(m²·K)) et la colonne correspondant au type de fenêtre (fenêtre bois).

3 Lecture de la valeur Ψ de base

Lisez la valeur de base dans le tableau (0.17 W/(m·K)) à l'intersection de la ligne et de la colonne.

4 Détermination des majorations

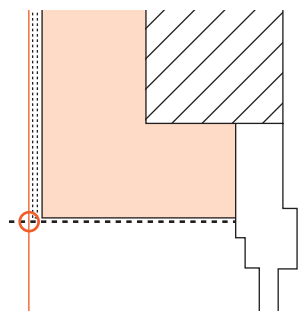
Déterminer la majoration (mur en béton armé).

5 Calcul de la valeur Ψ résultante

Additionnez la valeur Ψ de base et la majoration pour obtenir la valeur Ψ résultante (0.25 W/(m·K)).

Cadre entre murs en position intérieure

5.3-A1



Conditions standard

Mur Brique t. c.

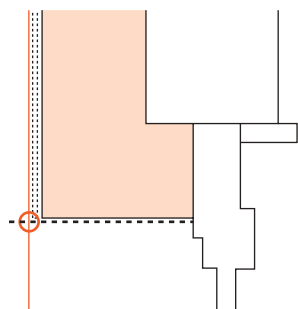
Valeur U paroi en $W/(m^2 \cdot K)$	Type de fenêtre			Valeur Ψ en $W/(m \cdot K)$
	Bois	Bois-métal	Plastique	
0.15	0.11	0.16	0.12	
0.20	0.10	0.15	0.11	
0.25	0.09	0.14	0.11	
0.30	0.09	0.13	0.10	
0.35	0.08	0.13	0.09	
0.40	0.07	0.12	0.09	

Majorations

Mur en béton armé + 0.02 $W/(m \cdot K)$

Cadre entre murs en position médiane

5.3-A2



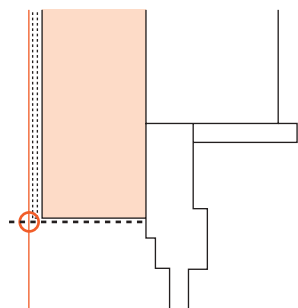
Conditions standard

Valeur U paroi en $W/(m^2 \cdot K)$	Type de fenêtre			Valeur Ψ en $W/(m \cdot K)$
	Bois	Bois-métal	Plastique	
0.15	0.09	0.14	0.10	
0.20	0.08	0.13	0.09	
0.25	0.07	0.12	0.09	
0.30	0.07	0.11	0.08	
0.35	0.06	0.11	0.07	
0.40	0.06	0.10	0.07	

Majorations

Cadre entre murs en position extérieure

5.3-A3



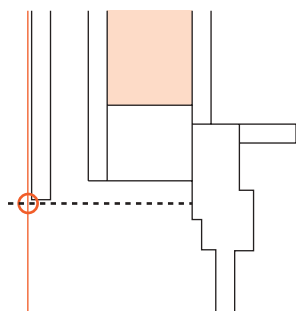
Conditions standard

Valeur U paroi en $W/(m^2 \cdot K)$	Type de fenêtre			Valeur Ψ en $W/(m \cdot K)$
	Bois	Bois-métal	Plastique	
0.15	0.08	0.12	0.09	
0.20	0.07	0.11	0.08	
0.25	0.06	0.10	0.07	
0.30	0.06	0.10	0.07	
0.35	0.05	0.09	0.07	
0.40	0.05	0.09	0.06	

Majorations

110 Pose en applique côté intérieur

5.3-H1



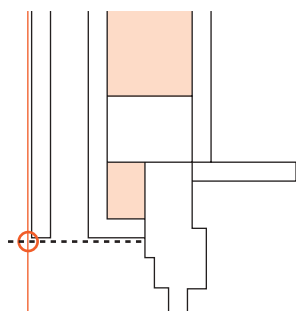
Conditions standard

Valeur U paroi en $W/(m^2 \cdot K)$	Type de fenêtre		Valeur Ψ en $W/(m \cdot K)$
	Bois	Bois-métal	
0.15	0.14	0.18	
0.20	0.12	0.17	
0.25	0.12	0.16	
0.30	0.11	0.16	

Majorations

Cadre entre murs en position intérieure

5.3-H2



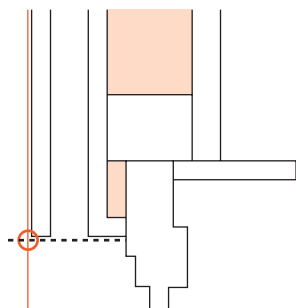
Conditions standard

Valeur U paroi en $W/(m^2 \cdot K)$	Type de fenêtre		Valeur Ψ en $W/(m \cdot K)$
	Bois	Bois-métal	
0.15	0.10	0.13	
0.20	0.10	0.13	
0.25	0.10	0.12	
0.30	0.09	0.12	

Majorations

Cadre entre murs en position médiane

5.3-H3



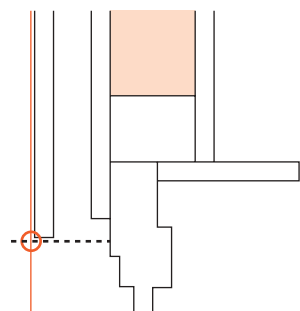
Conditions standard

Valeur U paroi en $W/(m^2 \cdot K)$	Type de fenêtre		Valeur Ψ en $W/(m \cdot K)$
	Bois	Bois-métal	
0.15	0.10	0.12	
0.20	0.09	0.12	
0.25	0.09	0.12	
0.30	0.09	0.12	

Majorations

Cadre entre murs en position extérieure

5.3-H4



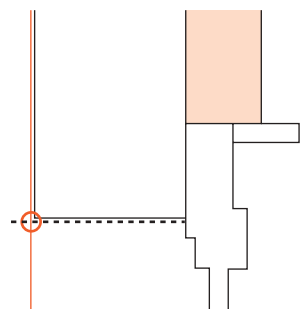
Conditions standard

Valeur U paroi en $W/(m^2 \cdot K)$	Type de fenêtre		Valeur Ψ en $W/(m \cdot K)$
	Bois	Bois-métal	
0.15	0.14	0.14	
0.20	0.13	0.13	
0.25	0.12	0.13	
0.30	0.11	0.12	

Majorations

Pose en applique côté intérieur

5.3-I1



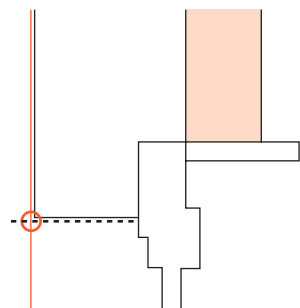
Conditions standard

Valeur U paroi en $W/(m^2 \cdot K)$	Type de fenêtre			Valeur Ψ en $W/(m \cdot K)$
	Bois	Bois-métal	Plastique	
0.15	0.11	0.11	0.13	
0.20	0.10	0.11	0.12	
0.25	0.09	0.10	0.11	
0.30	0.09	0.09	0.11	
0.35	0.08	0.09	0.10	
0.40	0.08	0.09	0.10	

Majorations

Cadre entre murs en position intérieure

5.3-I2



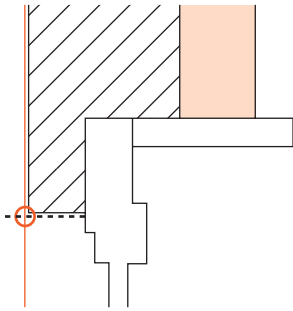
Conditions standard

Valeur U paroi en $W/(m^2 \cdot K)$	Type de fenêtre			Valeur Ψ en $W/(m \cdot K)$
	Bois	Bois-métal	Plastique	
0.15	0.14	0.15	0.16	
0.20	0.13	0.14	0.15	
0.25	0.12	0.13	0.14	
0.30	0.12	0.12	0.14	
0.35	0.11	0.12	0.13	
0.40	0.10	0.11	0.12	

Majorations

Cadre entre murs en position médiane

5.3-I3



Conditions standard

Mur Brique t. c.

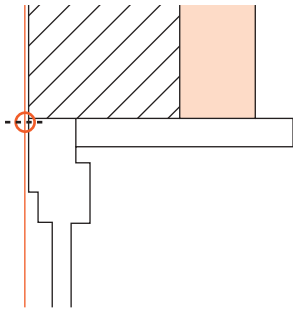
Valeur U paroi en $W/(m^2 \cdot K)$	Type de fenêtre			Valeur Ψ en $W/(m \cdot K)$
	Bois	Bois-métal	Plastique	
0.15	0.18	0.18	0.20	
0.20	0.17	0.17	0.19	
0.25	0.16	0.16	0.18	
0.30	0.15	0.15	0.17	
0.35	0.14	0.14	0.16	
0.40	0.14	0.13	0.16	

Majorations

Mur en béton armé + 0.02 $W/(m \cdot K)$

Cadre entre murs en position médiane

5.3-I4



Conditions standard

Mur Brique t. c. 17.5 cm

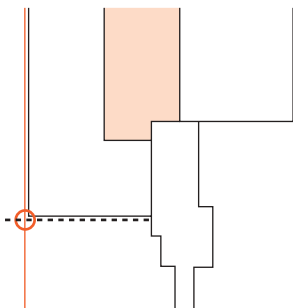
Valeur U paroi en $W/(m^2 \cdot K)$	Type de fenêtre			Valeur Ψ en $W/(m \cdot K)$
	Bois	Bois-métal	Plastique	
0.15	0.19	0.18	0.19	
0.20	0.18	0.17	0.18	
0.25	0.17	0.16	0.18	
0.30	0.17	0.15	0.17	
0.35	0.16	0.15	0.16	
0.40	0.15	0.14	0.16	

Majorations

Mur en brique t. c. 20 cm + 0.02 $W/(m \cdot K)$ Mur en béton armé + 0.08 $W/(m \cdot K)$

Brique de retour d'embrasure

5.3-Z1



Conditions standard

Valeur U paroi en $W/(m^2 \cdot K)$	Type de fenêtre			Valeur Ψ en $W/(m \cdot K)$
	Bois	Bois-métal	Plastique	
0.15	0.12	0.14	0.14	
0.20	0.11	0.12	0.13	
0.25	0.10	0.12	0.12	
0.30	0.10	0.11	0.12	
0.35	0.09	0.10	0.11	
0.40	0.09	0.10	0.11	

Majorations

Détails

Groupe-Type 6

(selon SIA 380/1)

6.1 Piliers (colonnes).....	114	6.2-U6	Ancrage de fixation et de support en acier au chrome-nickel (ancrage direct)	120
Généralités	114	6.2-U7	ATK 100 Minor avec séparation thermique	121
Exemple d'application	114	6.2-U8	ATK 100 Minor sans séparation thermique	121
6.1-U1 Tête de colonne, acier	115	6.2-U9	ATK 101 Minor avec séparation thermique	121
6.1-U2 Tête de colonne, béton armé	115	6.2-U10	ATK 101 Minor sans séparation thermique	122
6.1-U3 Pied de colonne, acier	115	6.2-U11	ATK 601 avec séparation thermique	122
6.1-U4 Pied de colonne, béton armé	116	6.2-U12	UK 1000, Acier au chrome-nickel	122
6.2 Fixation de façade ventilée	117	6.2-U13	UK 1000, Aluminium	123
Généralités	117	6.2-U14	Halfen SUK	123
Exemple d'application	117	6.2-U14	Clickpress 1000, profils en L, avec séparation thermique	123
Double lattage croisé en bois	117	6.2-U16	Clickpress 1000, profils en L, sans séparation thermique	124
Exemple d'application	118	6.2-U17	Clickpress 1000, profils en T, avec séparation thermique	124
Sous-construction en aluminium, consoles avec séparation thermique	118	6.2-U18	Clickpress 1000, profil en T, sans séparation thermique	124
6.2-U1 Double lattages croisés en bois	119	6.2-U19	A-PL, avec séparation thermique	125
6.2-U2 Sous-construction en acier, consoles avec séparation thermique	119	6.2-U20	A-PL, sans séparation thermique	125
6.2-U3 Sous-construction en acier, consoles sans séparation thermique	119	6.2-U21	UK-System WSZ, profil porteur en L	125
6.2-U4 Sous-construction en aluminium, consoles avec séparation thermique	120	6.2-U22	UK-System WSZ, profil porteur en T	126
6.2-U5 Sous-construction en aluminium, consoles sans séparation thermique	120			

6.1 Piliers (colonnes)

Généralités

Pour le calcul des valeurs U , veuillez vous référer au Catalogue des éléments de construction.

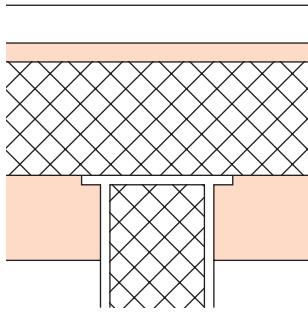
Valeurs-limites et valeurs-cibles de la valeur X selon norme SIA 380/1: 0.30 W/K.

Exemple d'application

Tête d'un pilier en acier de 14 cm de rayon et 5 mm d'épaisseur de paroi.

La valeur U de la dalle est de 0.21 W/(m²·K). Juste au-dessus de ce pilier, sur la dalle, est superposé un même pilier.

Tête de colonne, acier



Conditions standard

Épaisseur de paroi du pilier	8 mm
Pilier au-dessus	non

6.1-U1

	Diamètre du pilier en cm			Valeur X en W/K
	10	12	15	
	0.20	0.24	0.29	

Majorations

Épaisseur de paroi du pilier 5 mm	- 0.04 W/K
Pilier en béton au-dessus	+ 0.01 W/K
Pilier métallique au-dessus	+ 0.03 W/K

$$X = 0.29 + (-0.04) + 0.03 = \mathbf{0.28 \text{ W/K}}$$

1 Choix du détail de construction

Choisissez le détail avec le type de construction de mur au moyen des schémas et descriptions: 6.1-U1.

2 Choix de la ligne et de la colonne

Choisissez la ligne du tableau correspondant au diamètre le plus proche (15 cm).

3 Lecture de la valeur X de base.

Lisez la valeur de base dans le tableau (0.29 W/K).

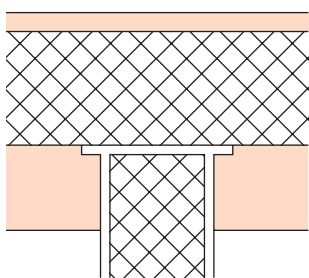
4 Détermination des majorations

Choisissez les majorations correspondantes (épaisseur de paroi du pilier 5 mm, pilier métallique au-dessus).

5 Calcul de la valeur X résultante.

Additionner la valeur X de base et la majoration pour obtenir la valeur X résultante (0.28 W/K).

Tête de colonne, acier



Conditions standard

Épaisseur de paroi du pilier	8 mm
Pilier au-dessus	non

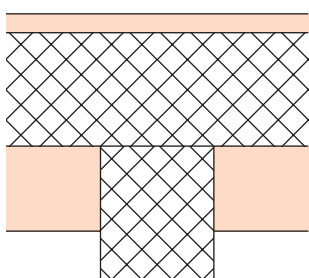
6.1-U1

Diamètre du pilier en cm	Valeur X en W/K		
	10	12	15
10	0.20	0.24	0.29

Majorations

Épaisseur de paroi du pilier 5 mm	- 0.04 W/K
Pilier en béton au-dessus	+ 0.01 W/K
Pilier métallique au-dessus	+ 0.03 W/K

Tête de colonne, béton armé



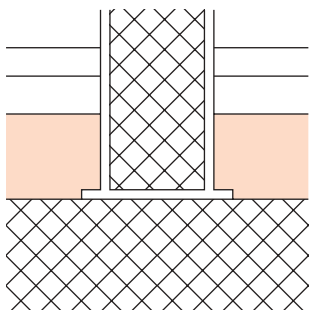
Conditions standard

6.1-U2

Valeur U dalle en $W/(m^2 \cdot K)$	Diamètre du pilier en cm			Valeur X en W/K
	10	12	15	
0.15	0.05	0.06	0.09	
0.20	0.05	0.07	0.10	
0.25	0.06	0.08	0.11	
0.30	0.06	0.08	0.11	

Majorations

Pied de colonne, acier



Conditions standard

Épaisseur de paroi du pilier	8 mm
------------------------------	------

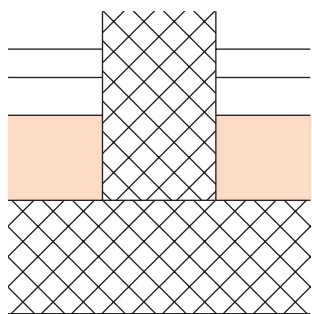
6.1-U3

Valeur U du sol en $W/(m^2 \cdot K)$	Diamètre du pilier en cm			Valeur X en W/K
	10	12	15	
0.15	0.24	0.27	0.35	
0.20	0.25	0.30	0.37	
0.25	0.27	0.32	0.39	
0.30	0.28	0.32	0.40	

Majorations

Épaisseur de paroi du pilier 5 mm	- 0.05 W/K
-----------------------------------	------------

116 Pied de colonne, béton armé



Conditions standard

6.1-U4

Valeur U du sol en $W/(m^2 \cdot K)$	Diamètre du pilier en cm			Valeur X en W/K
	10	12	15	
0.15	0.05	0.07	0.11	
0.20	0.06	0.08	0.12	
0.25	0.07	0.09	0.13	
0.30	0.08	0.10	0.14	

Majorations

6.2 Fixation de façade ventilée

Généralités

Pour le calcul des valeurs U des parois sans ponts thermiques, veuillez vous référer au Catalogue des éléments de construction. Les valeurs X de chacune des fixations de la façade sont exprimées en une seule majoration de la va-

leur U , plus pratique à l'emploi. Dans ce chapitre, les majorations des valeurs U ont été calculées avec l'aide de la documentation de la CSFF / SZFF «Détermination de l'influence des ponts thermiques dans les façades ventilées».

Exemple d'application

Revêtement d'une façade ventilée, fixé à un double lattage croisé en bois, ancré à un mur en brique terre cuite. Valeur U de la paroi (sans tenir compte des ponts thermiques): $0.23 \text{ W}/(\text{m}^2 \cdot \text{K})$.

		6.2-U1		
		Mur	Valeur ΔU en $\text{W}/(\text{m}^2 \cdot \text{K})$	
Double lattage croisé en bois ¹	Système de base indépendant du fabricant	Valeur U paroi en $\text{W}/(\text{m}^2 \cdot \text{K})$	Brique t. c. ²	Béton armé
		0.15	0.02	0.02
0.20	0.02	0.03		
² 0.25	0.03 ³	0.03		
0.30	0.03	0.03		

$$\text{4 } U = 0.23 + 0.03 = \mathbf{0.26 \text{ W}/(\text{m}^2 \cdot \text{K})}$$

¹ Choix du détail de construction

Choisissez le type de construction au moyen de la description: 6.2-U1.

² Choix de la ligne et de la colonne

Choisissez la ligne du tableau correspondant à la valeur U la plus proche ($0.25 \text{ W}/(\text{m}^2 \cdot \text{K})$). Choisissez la colonne Brique t. c.

³ Lecture de la valeur ΔU

Lisez la valeur de base dans le tableau ($0.03 \text{ W}/(\text{m}^2 \cdot \text{K})$) à l'intersection de la ligne et de la colonne.

⁴ Calcul de la valeur U résultante

Additionnez la valeur ΔU à la valeur U de la façade (non perturbée) pour obtenir la valeur U résultante.

Exemple d'application

Revêtement de façade ventilée fixé sur une sous-construction en aluminium ancrée contre un mur en béton armé, valeur U de la façade sans tenir compte des ponts thermiques: $0.27 \text{ W}/(\text{m}^2 \cdot \text{K})$. Espacement horizontal (a) des points fixes, resp. des points coulissants 0.75 m , espacement vertical (b) 1.4 m .

Sous-construction en aluminium, consoles avec séparation thermique 1	6.2-U4	
	Mur	
	Brique t. c.	Béton armé 2
a × b en m²	Valeur ΔU en $\text{W}/(\text{m}^2 \cdot \text{K})$	
0.2	0.12	0.19
0.3	0.08	0.13
0.4	0.06	0.10
0.5	0.05	0.08
0.6	0.04	0.06
0.7	0.03	0.06
0.8	0.03	0.05
0.9	0.03	0.04
1.0	0.02	0.04
2 1.1	0.02	0.04 3
1.2	0.02	0.03

$$4 \quad U = 0.27 + 0.04 = 0.31 \text{ W}/(\text{m}^2 \cdot \text{K})$$

1 Choix du détail de construction

Choisissez le type de construction au moyen de la description: 6.2-U4.

2 Choix de la ligne et de la colonne

Multipliez l'espacement horizontal par l'espacement vertical des fixations de façade ($a \times b = 0.75 \times 1.40 = 1.05$). Choisissez dans le tableau la valeur la plus proche (1.1 m^2). Choisissez la colonne Béton armé.

3 Lecture de la valeur ΔU

Lisez la valeur de base dans le tableau ($0.04 \text{ W}/(\text{m} \cdot \text{K})$) à l'intersection de la ligne ($a \times b$) et de la colonne (type de mur).

4 Calcul de la valeur U résultante

Additionnez la valeur ΔU à la valeur U de la façade (non perturbée) pour obtenir la valeur U résultante.

		6.2-U1	
Double lattage croisé en bois	Système de base indépendant du fabricant	Mur	
		Brique t. c.	Béton armé
	Valeur U paroi en $W/(m^2 \cdot K)$	Valeur ΔU en $W/(m^2 \cdot K)$	
	0.15	0.02	0.02
	0.20	0.02	0.03
	0.25	0.03	0.03
	0.30	0.03	0.03

		6.2-U2	
Sous-construction en acier, consoles avec séparation thermique	Système de base indépendant du fabricant	Mur	
		Brique t. c.	Béton armé
	$a \times b$ en m^2	Valeur ΔU en $W/(m^2 \cdot K)$	
	0.2	0.07	0.11
	0.3	0.05	0.07
	0.4	0.04	0.05
	0.5	0.03	0.04
	0.6	0.02	0.04
	0.7	0.02	0.03
	0.8	0.02	0.03
	0.9	0.02	0.02
	1.0	0.01	0.02
	1.1	0.01	0.02
	1.2	0.01	0.02

		6.2-U3	
Sous-construction en acier, consoles sans séparation thermique	Système de base indépendant du fabricant	Mur	
		Brique t. c.	Béton armé
	$a \times b$ en m^2	Valeur ΔU en $W/(m^2 \cdot K)$	
	0.2	0.09	0.14
	0.3	0.06	0.10
	0.4	0.04	0.07
	0.5	0.04	0.06
	0.6	0.03	0.05
	0.7	0.03	0.04
	0.8	0.02	0.04
	0.9	0.02	0.03
	1.0	0.02	0.03
	1.1	0.02	0.03
	1.2	0.01	0.02

		6.2-U4	
Sous-construction en aluminium, consoles avec séparation thermique	$a \times b$ en m ²	Mur	
		Brique t. c.	Béton armé
Système de base indépendant du fabricant	0.2	0.12	0.19
	0.3	0.08	0.13
	0.4	0.06	0.10
	0.5	0.05	0.08
	0.6	0.04	0.06
	0.7	0.03	0.06
	0.8	0.03	0.05
	0.9	0.03	0.04
	1.0	0.02	0.04
	1.1	0.02	0.04
	1.2	0.02	0.03

		6.2-U5	
Sous-construction en aluminium, consoles sans séparation thermique	$a \times b$ en m ²	Mur	
		Brique t. c.	Béton armé
Système de base indépendant du fabricant	0.2	0.18	0.41
	0.3	0.12	0.28
	0.4	0.09	0.21
	0.5	0.07	0.17
	0.6	0.06	0.14
	0.7	0.05	0.12
	0.8	0.05	0.10
	0.9	0.04	0.09
	1.0	0.04	0.08
	1.1	0.03	0.08
	1.2	0.03	0.07

		6.2-U6	
Ancrage de fixation et de support en acier au chrome-nickel (ancrage direct)	$a \times b$ en m ²	Mur	
		Brique t. c.	Béton armé
Système de base indépendant du fabricant	0.2	0.05	0.09
	0.3	0.03	0.06
	0.4	0.02	0.05
	0.5	0.02	0.04
	0.6	0.02	0.03
	0.7	0.01	0.03
	0.8	0.01	0.02
	0.9	0.01	0.02
	1.0	0.01	0.02
	1.1	0.01	0.02
	1.2	0.01	0.02

		6.2-U7	
ATK 100 Minor avec séparation thermique		Mur	
		Valeur ΔU en $W/(m^2 \cdot K)$	
$a \times b$ en m^2		Brique t. c.	Béton armé
Fabricant: BWM Dübel + Montagetechnik Sàrl D-70771 Leinfelden-Echterdingen	0.2	0.18	0.30
	0.3	0.12	0.20
	0.4	0.09	0.15
	0.5	0.07	0.12
	0.6	0.06	0.10
	0.7	0.05	0.09
	0.8	0.04	0.08
	0.9	0.04	0.07
	1.0	0.04	0.06
	1.1	0.03	0.05
	1.2	0.03	0.05

		6.2-U8	
ATK 100 Minor sans séparation thermique		Mur	
		Valeur ΔU en $W/(m^2 \cdot K)$	
$a \times b$ en m^2		Brique t. c.	Béton armé
Fabricant: BWM Dübel + Montagetechnik Sàrl D-70771 Leinfelden-Echterdingen	0.2	0.25	0.55
	0.3	0.16	0.36
	0.4	0.12	0.27
	0.5	0.10	0.22
	0.6	0.08	0.18
	0.7	0.07	0.16
	0.8	0.06	0.14
	0.9	0.05	0.12
	1.0	0.05	0.11
	1.1	0.04	0.10
	1.2	0.04	0.09

		6.2-U9	
ATK 101 Minor avec séparation thermique		Mur	
		Valeur ΔU en $W/(m^2 \cdot K)$	
$a \times b$ en m^2		Brique t. c.	Béton armé
Fabricant: BWM Dübel + Montagetechnik Sàrl D-70771 Leinfelden-Echterdingen	0.2	0.15	0.26
	0.3	0.10	0.17
	0.4	0.08	0.13
	0.5	0.06	0.10
	0.6	0.05	0.09
	0.7	0.04	0.07
	0.8	0.04	0.06
	0.9	0.03	0.06
	1.0	0.03	0.05
	1.1	0.03	0.05
	1.2	0.03	0.04

ATK 101 Minor
sans séparation thermique

6.2-U10

	Mur		Valeur ΔU en $W/(m^2 \cdot K)$
	Brique t. c.	Béton armé	
a × b en m²			
0.2	0.21	0.45	
0.3	0.14	0.30	
0.4	0.10	0.23	
0.5	0.08	0.18	
0.6	0.07	0.15	
0.7	0.06	0.13	
0.8	0.05	0.11	
0.9	0.05	0.10	
1.0	0.04	0.09	
1.1	0.04	0.08	
1.2	0.03	0.08	

Fabricant:

BWM
Dübel + Montagetechnik Sàrl
D-70771 Leinfelden-Echterdingen

ATK 601

6.2-U11

	Mur		Valeur ΔU en $W/(m^2 \cdot K)$
	Brique t. c.	Béton armé	
a × b en m²			
0.2	0.05	0.07	
0.3	0.03	0.04	
0.4	0.03	0.03	
0.5	0.02	0.03	
0.6	0.02	0.02	
0.7	0.01	0.02	
0.8	0.01	0.02	
0.9	0.01	0.01	
1.0	0.01	0.01	
1.1	0.01	0.01	
1.2	0.01	0.01	

Fabricant:

BWM
Dübel + Montagetechnik Sàrl
D-70771 Leinfelden-Echterdingen

UK 1000,
Acier au chrome-nickel

6.2-U12

	Mur		Valeur ΔU en $W/(m^2 \cdot K)$
	Brique t. c.	Béton armé	
a × b en m²			
0.2	0.10	0.15	
0.3	0.07	0.10	
0.4	0.05	0.08	
0.5	0.04	0.06	
0.6	0.03	0.05	
0.7	0.03	0.04	
0.8	0.03	0.04	
0.9	0.02	0.03	
1.0	0.02	0.03	
1.1	0.02	0.03	
1.2	0.02	0.03	

Fabricant:

Pittsburgh Corning (Suisse) SA
CH-6343 Rotkreuz

UK 1000, Aluminium

6.2-U13

Fabricant:

Pittsburgh Corning (Suisse) SA
CH-6343 Rotkreuz

a × b en m ²	Mur		Valeur ΔU en W/(m ² · K)
	Brique t. c.	Béton armé	
0.2	0.19	0.33	
0.3	0.13	0.22	
0.4	0.10	0.17	
0.5	0.08	0.13	
0.6	0.06	0.11	
0.7	0.05	0.09	
0.8	0.05	0.08	
0.9	0.04	0.07	
1.0	0.04	0.07	
1.1	0.03	0.06	
1.2	0.03	0.06	

Halfen SUK

6.2-U14

Fabricant:

Halfen Sàrl & Co. KG
D-40764 Langenfeld

a × b en m ²	Mur		Valeur ΔU en W/(m ² · K)
	Brique t. c.	Béton armé	
0.2	0.05	0.06	
0.3	0.03	0.04	
0.4	0.02	0.03	
0.5	0.02	0.02	
0.6	0.02	0.02	
0.7	0.01	0.02	
0.8	0.01	0.02	
0.9	0.01	0.01	
1.0	0.01	0.01	
1.1	0.01	0.01	
1.2	0.01	0.01	

Clickpress 1000, profils en L,
avec séparation thermique

6.2-U15

Fabricant:

Ickler SA
CH-2300 La Chaux-de-Fonds

a × b en m ²	Mur		Valeur ΔU en W/(m ² · K)
	Brique t. c.	Béton armé	
0.2	0.13	0.19	
0.3	0.08	0.12	
0.4	0.06	0.09	
0.5	0.05	0.07	
0.6	0.04	0.06	
0.7	0.04	0.05	
0.8	0.03	0.05	
0.9	0.03	0.04	
1.0	0.03	0.04	
1.1	0.02	0.03	
1.2	0.02	0.03	

Clickpress 1000, profils en L,
sans séparation thermique

Fabricant:

Ickler SA
CH-2300 La Chaux-de-Fonds

6.2-U16		
a × b en m ²	Mur	
	Brique t. c.	Béton armé
0.2	0.16	0.28
0.3	0.11	0.19
0.4	0.08	0.14
0.5	0.07	0.11
0.6	0.05	0.09
0.7	0.05	0.08
0.8	0.04	0.07
0.9	0.04	0.06
1.0	0.03	0.06
1.1	0.03	0.05
1.2	0.03	0.05

Clickpress 1000, profils en T,
avec séparation thermique

Fabricant:

Ickler SA
CH-2300 La Chaux-de-Fonds

6.2-U17		
a × b en m ²	Mur	
	Brique t. c.	Béton armé
0.2	0.14	0.21
0.3	0.09	0.14
0.4	0.07	0.10
0.5	0.05	0.08
0.6	0.05	0.07
0.7	0.04	0.06
0.8	0.03	0.05
0.9	0.03	0.05
1.0	0.03	0.04
1.1	0.02	0.04
1.2	0.02	0.03

Clickpress 1000, profil en T,
sans séparation thermique

Fabricant:

Ickler SA
CH-2300 La Chaux-de-Fonds

6.2-U18		
a × b en m ²	Mur	
	Brique t. c.	Béton armé
0.2	0.18	0.34
0.3	0.12	0.22
0.4	0.09	0.17
0.5	0.07	0.13
0.6	0.06	0.11
0.7	0.05	0.10
0.8	0.05	0.08
0.9	0.04	0.07
1.0	0.04	0.07
1.1	0.03	0.06
1.2	0.03	0.06

A-PL, avec séparation thermique		6.2-U19		
		Mur		
Fabricant:		Valeur ΔU en $W/(m^2 \cdot K)$		
		$a \times b$ en m^2	Brique t. c.	Béton armé
ISPO Sàrl D-65830 Kriftel		0.2	0.18	0.30
		0.3	0.12	0.20
		0.4	0.09	0.15
		0.5	0.07	0.12
		0.6	0.06	0.10
		0.7	0.05	0.09
		0.8	0.05	0.08
		0.9	0.04	0.07
		1.0	0.04	0.06
		1.1	0.03	0.06
		1.2	0.03	0.05

A-PL, sans séparation thermique		6.2-U20		
		Mur		
Fabricant:		Valeur ΔU en $W/(m^2 \cdot K)$		
		$a \times b$ en m^2	Brique t. c.	Béton armé
ISPO Sàrl D-65830 Kriftel		0.2	0.26	0.57
		0.3	0.17	0.38
		0.4	0.13	0.28
		0.5	0.10	0.23
		0.6	0.09	0.19
		0.7	0.07	0.16
		0.8	0.07	0.14
		0.9	0.06	0.13
		1.0	0.05	0.11
		1.1	0.05	0.10
		1.2	0.04	0.09

UK-System WSZ, profil porteur en L		6.2-U21		
		Mur		
Fabricant:		Valeur ΔU en $W/(m^2 \cdot K)$		
		$a \times b$ en m^2	Brique t. c.	Béton armé
Wagner System SA CH-2553 Safnern		0.2	0.12	0.22
		0.3	0.08	0.14
		0.4	0.06	0.11
		0.5	0.05	0.09
		0.6	0.04	0.07
		0.7	0.03	0.06
		0.8	0.03	0.05
		0.9	0.03	0.05
		1.0	0.02	0.04
		1.1	0.02	0.04
		1.2	0.02	0.04

Fabricant:	a × b en m ²	Mur		Valeur ΔU en W/(m ² · K)
		Brique t. c.	Béton armé	
Wagner System SA CH-2553 Safnern	0.2	0.13	0.23	
	0.3	0.08	0.16	
	0.4	0.06	0.12	
	0.5	0.05	0.09	
	0.6	0.04	0.08	
	0.7	0.04	0.07	
	0.8	0.03	0.06	
	0.9	0.03	0.05	
	1.0	0.03	0.05	
	1.1	0.02	0.04	
	1.2	0.02	0.04	

